

Serie | 4
HBA10B250E Inox
Forno independente

Acessórios incluídos

- 1 x Tabuleiro esmaltado
- 1 x Grelha

Forno clássico para cozinhar de forma simples e confortável.

- **Classe de eficiência energética A:** excelentes resultados de cozedura com baixo consumo de energia.
- **4 modos de aquecimento:** proporciona os ajustes exactos para qualquer prato.

Technical data

Cor frontal do material :	Inox
Tipo de construção :	Encastrar
Sistema de limpeza incluído :	Não
Medidas do nicho para instalação(mm) :	575-597 x 560-568 x 550
Dimensões do produto (mm) :	595 x 595 x 515
Dimensões do produto embalado :	665 x 635 x 625
Material do painel de controlo :	Inox
Material da porta :	Vidro
Peso líquido (kg) :	29,413
Volume útil (da cavidade) - cavidade 1 :	66
Método de cozedura :	Calor inferior, Calor superior/inferior, Grelh. grande superf.variável, Grelh. peq. superf. variável
Material da cavidade :	Esmaltado
Controlo de temperatura :	Mecânicos
Quantidade de luzes interiores :	1
Certificados de aprovação :	AENOR, CE
Comprimento do cabo de alimentação eléctrica (cm) :	95
Código EAN :	4242002749440
Número de cavidades - (2010/30/CE) :	1
Classe de Eficiência Energética - (2010/30/EC) :	A
Energy consumption per cycle conventional (2010/30/EC) :	0,88
Índice de Eficiência Energética (2010/30/EC) :	106,0
Classificação da ligação eléctrica (W) :	2350
Corrente (A) :	16
Voltagem (V) :	220-240
Frequência (Hz) :	50; 60
Tipo de ficha :	sem ficha



Serie | 4 Fornos integráveis

HBA10B250E Inox **Forno independente**

Forno clássico para cozinhar de forma simples e confortável.

Tipo de forno /Modo de aquecimento:

- Conventional (4 funções): calor superior e inferior, calor inferior, grill variável de grande superfície, grill variável de zona pequena
- Volume: 66 litros
- Turbina de arrefecimento

Conforto:

- Iluminação do Forno
- Interior da porta em vidro

Segurança e ambiente:

- Temperatura máxima do vidro de 40°C (Medição do centro da porta após 1 hora de funcionamento do forno, a 180°C no tipo de aquecimento calor superior/ inferior).

Acessórios:

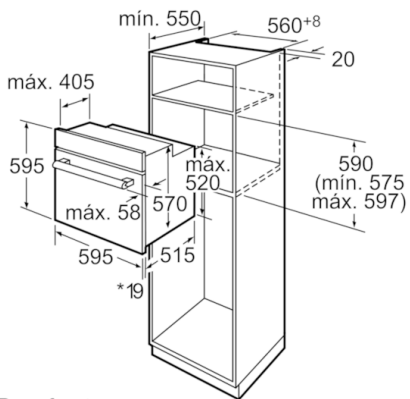
- Acessórios: 1 x Tabuleiro esmaltado, 1 x Grelha

Medidas (mm)

- Cabo de ligação (0,95 m)
- Aparelho (AxLxP): 595 x 595 x 515
- Nicho (AxLxP): 575-597 x 560-568 x 550 mm
- Classe de eficiência energética: (segundo EU Nr. 65/2014): A
Consumo de energia por ciclo na função de aquecimento convencional: 0.88 kWh
Número de cavidades: 1
Fonte de energia: eléctrica
Volume útil da cavidade: 66 litros

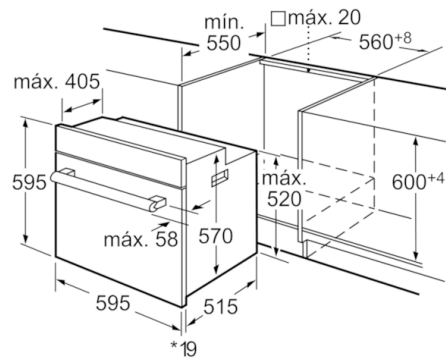
Serie | 4 Fornos integráveis

HBA10B250E Inox
Forno independente



* Para frentes metálicas 20 mm

Medidas em mm



* Para frentes metálicas 20 mm

Medidas em mm