

iQ500 HB74AR521E Inox Forno independente



Acessórios incluídos

- 1 x Grelha
- 1 x Tabuleiro universal apto p/ pirólise
- 1 x Suporte para limpeza pirolítica do tabul

Forno de 60 cm com um funcionamento fácil e moderno.

- ✓ Classe de eficiência energética A: para cozinhados mais eficientes.
- ✓ Deixe de limpar o forno graças ao sistema de auto-limpeza activeClean®.

Equipamento interior

Technical data

Cor frontal do material : Inox
 Tipo de construção : Encastrar
 Sistema de limpeza incluído : Pirolítico
 Medidas do nicho para instalação(mm) : 575-597 x 560-568 x 550
 Dimensões do produto (mm) : 595 x 595 x 515
 Dimensões do produto embalado : 665 x 635 x 635
 Material do painel de controlo : Inox
 Material da porta : Vidro
 Peso líquido (kg) : 34,661
 Volume útil (da cavidade) - cavidade 1 : 57
 Método de cozedura : Ar quente, Ar quente ECO, Calor inferior, Calor superior/inferior, Fase para pizzas, Grelh. grande superf.variável, Grelh. peq. superf. variável, Grelhador com circ. de ar
 Material da cavidade : Esmaltado
 Controlo de temperatura : Electrónicos
 Quantidade de luzes interiores : 1
 Certificados de aprovação : AENOR, CE
 Comprimento do cabo de alimentação eléctrica (cm) : 95
 Código EAN : 4242003581469
 Número de cavidades - (2010/30/CE) : 1
 Classe de Eficiência Energética - (2010/30/EC) : A
 Energy consumption per cycle conventional (2010/30/EC) : 0,90
 Energy consumption per cycle forced air convection (2010/30/EC) : 0,70
 Índice de Eficiência Energética (2010/30/EC) : 88,6
 Classificação da ligação eléctrica (W) : 3580
 Corrente (A) : 16
 Voltagem (V) : 220-240
 Frequência (Hz) : 60; 50
 Tipo de ficha : sem ficha



iQ500

HB74AR521E Inox

Forno independente

Equipamento interior

- Limpeza:
- activeClean® - sistema automático de limpeza pirolítica
- Interior da porta em vidro
- Interior do forno em titanEsmalte
- Paredes do forno lisas

Sistema de extracção de tabuleiros:

- Equipado com 1 nível de railes telescópicos com função stop

Tipo de forno /Modo de aquecimento:

- Multifunção com 8 modos de aquecimento: Ar quente suave, ar quente 3D, Calor superior/ inferior, Função Pizza, Calor inferior, Grelhar com ar circulante, grill de grande superfície, grill variável
- Amplitude de temperatura 50 °C - 270 °C
- Volume: 57 litros
- Turbina de arrefecimento

Conforto:

- Sujestão automática de temperatura
- Relógio eletrónico, com regulação da duração e fim de confeção
- Iluminação do Forno
- Iluminação do visor: vermelho

Rapidez:

- Pré-aquecimento rápido
- Segurança e ambiente:
- Temperatura máxima no vidro da porta: 30 °C
- (Medição do centro da porta após 1 hora de funcionamento do forno, a 180°C no tipo de aquecimento calor superior/ inferior).
- Desligar automático de segurança do forno

Acessórios:

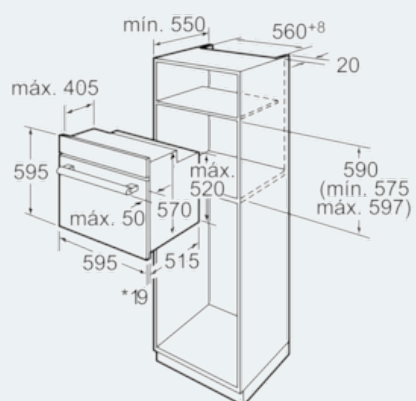
- 1 x Grelha, 1 x Tabuleiro universal, apto p/ pirólise, 1 x Suporte para limpeza pirolítica do tabul

Medidas (mm)

- Aparelho (AxLxP): 595 x 595 x 515
- Nicho (AxLxP): 575-597 x 560-568 x 550 mm
- Cabo de ligação (0,95 m)
- Classe de eficiência energética: A numa escala de classes de eficiência energética de A+++ até D*
- Consumo de energia por ciclo na função de aquecimento convencional: 0.9 kWh
- Consumo de energia por ciclo na função de aquecimento por circulação forçada de ar: 0.7 kWh
- Número de cavidades: 1
- Fonte de energia: elétrica
- Volume útil do compartimento: 57 litros
- * de acordo com o REGULAMENTO DELEGADO (UE) N.º 65/2014

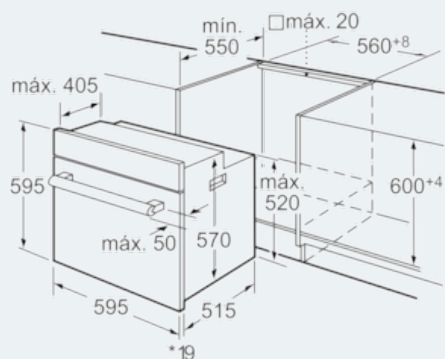
iQ500
HB74AR521E Inox
Forno independente

Desenhos à escala



* Para frentes metálicas 20 mm

Medidas em mm



* Para frentes metálicas 20 mm

Medidas em mm