

## iQ700, Forno integrável, 60 x 60 cm, Inox HB676G5S6



A



### Acessórios incluídos

1 x Tabuleiro esmaltado, 1 x Grelha, 1 x Assadeira universal

### Acessórios opcionais

HZ327000 Set pedra pizza e pá em madeira, HZ531010 :, HZ532010 Tabuleiro com revestimento cerâmico, HZ617000 Acessórios fogões/fornos eléctricos, HZ625071 Tabuleiro para grelhados, HZ631070 :, HZ632070 Tabuleiro universal, HZ633001 Tampa para tabuleiro profissional, HZ633070 Tabuleiro profissional, HZ634000 :, HZ636000 Acessórios fogões/fornos eléctricos, HZ664000 :, HZ66X650 Accessory, HZ915003 Acessórios p/aparelhos de micro-ondas, HZG0AS00 :

Reduza o tempo a cozinhar graças ao preaquecimento rápido com coolStart e activeClean®. E controle seu forno de qualquer lugar com Home Connect.

- ✓ Preaquecimento rápido: Aquece rapidamente o forno. coolStart – Elimina a necessidade do preaquecimento dos alimentos congelados.
- ✓ activeClean®: O sistema de limpeza automática do forno.
- ✓ Home Connect: Viva a experiência de uma cozinha inteligente através desta app.
- ✓ cookControl Plus: O sucesso integrado para as suas receitas de forno.
- ✓ Visor TFT-Touchdisplay: menu intuitivo de fácil utilização.

### Equipamento interior

#### Technical data

Tipo de instalação: ..... Integrar  
 Sistema de limpeza incluído: ..... Piro-lítico+Hidrolítico  
 Medidas do nicho para instalação (AxLxP): ..... 585-595 x 560-568 x 550 mm  
 Dimensões do produto: ..... 595 x 594 x 548 mm  
 Dimensões do produto embalado: ..... 670 x 670 x 680 mm  
 Material do painel de controlo: ..... Inox  
 Material da porta: ..... Vidro  
 Peso líquido: ..... 40.7 kg  
 Volume útil (da cavidade) - cavidade 1: ..... 71 l  
 Modos de aquecimento: ..... Ar quente 4D, Grelhador de grande superfície, Ar quente ECO, Grelhador de peq. superfície, Calor superior/inferior, Aquecimento convencional ECO, Fase para pizzas, Estufar lentamente, Especial comida ultracongelada, Calor inferior, Grelhador com circ. de ar, pré-aquecimento, Manter quente  
 Controlo de temperatura: ..... Electrónicos  
 Quantidade de luzes interiores: ..... 1  
 Comprimento do cabo de ligação: ..... 120.0 cm  
 Código EAN: ..... 4242003739983  
 Número de cavidades - (2010/30/CE): ..... 1  
 Classe de Eficiência Energética - (2010/30/EC): ..... A  
 Energy consumption per cycle conventional (2010/30/EC): ..... 0.90 kWh/cycle  
 Energy consumption per cycle forced air convection (2010/30/EC): 0.74 kWh/cycle  
 Índice de Eficiência Energética (2010/30/EC): ..... 87.1 %  
 Potência da ligação: ..... 3600 W  
 Protetor de fusível: ..... 16 A  
 Voltagem: ..... 220-240 V  
 Frequência: ..... 50; 60 Hz  
 Tipo de ficha: ..... Ficha Schuko/Gardy c/ terra  
 Acessórios incluídos: ..... 1 x Tabuleiro esmaltado, 1 x Grelha, 1 x Assadeira universal



## iQ700, Forno integrável, 60 x 60 cm, Inox HB676G5S6

### Equipamento interior

#### Tipo de forno /Modo de aquecimento:

- Forno multifunções com 13 modos de aquecimento: Ar quente 4D, Ar quente suave, calor superior/inferior, Calor superior/ inferior suave, grelhar com ar quente, grelhar - grande quantidade, Grelhar - pouca quantidade, função pizza, Função coolStart, calor inferior, assar lentamente, Preaquecer loiça, Manter quente
- Intervalo de temperatura 30 °C - 300 °C
- Volume: 71 litros

#### Sistema de raíles

- Número de níveis de forno para colocar tabuleiro ou grelha: 5

#### Design:

- Comandos rotativos

#### Limpeza:

- activeClean® - sistema automático de limpeza pirolítica
- humidClean
- Interior da porta em vidro

#### Conforto:

- Visor TFT (3,7") - visor TFT touch táctil com cores, textos e animação gráfica
- Relógio eletrónico, com regulação da duração e fim de confeção
- Sugestão automática da temperatura para cada função, Indicação da temperatura atual, Controlo de aquecimento, Modo sabático
- Porta do forno com abertura rebatível, softClose, softMove (abertura suave da porta)
- Puxador em inox
- cookControl Plus - assistente de cozinha com receitas e recomendações de confeção
- Pré-aquecimento rápido automático
- Função coolStart
- Iluminação interior halogénea
- Turbina de arrefecimento
- Home Connect: controlo remoto através da app

#### Acessórios:

- Acessórios incluídos: grelha, tabuleiro esmaltado, tabuleiro universal

#### Segurança e ambiente:

- Porta com temperatura muito baixa
- Temperatura baixa da porta durante a autolimpeza pirolítica
- Bloqueio eletrónico da porta, Bloqueio de segurança para crianças, Desligar automático de segurança do forno, Indicador de calor residual, Tecla de início/fim, Interruptor contacto da porta

#### Informação técnica:

- Comprimento cabo elétrico: 120 cm
- Tensão nominal: 220 - 240 V
- Potência de ligação 3.6 kW
- Classe de eficiência energética: A (numa escala de classes de eficiência energética de A+++ até D), Consumo de energia por ciclo na função de aquecimento convencional (ar quente): 0.9 kWh, Número de cavidades: 1,

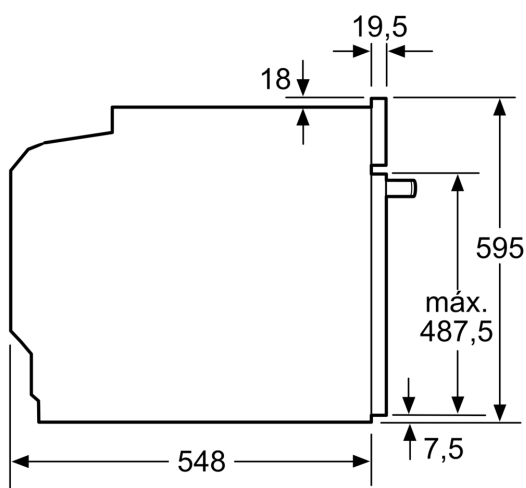
- Fonte de energia: elétrica, Volume da cavidade:71 litros

#### Medidas:

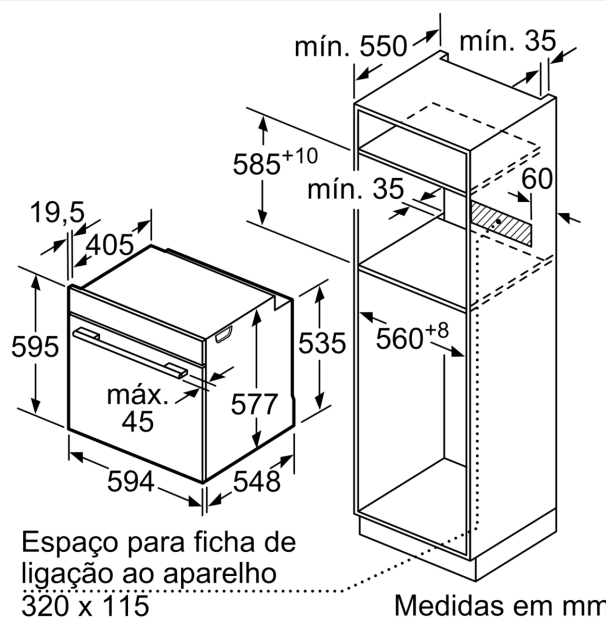
- Dimensões do aparelho (AxLxP): 595 x 594 x 548 mm
- Dimensões do nicho (AxLxP): 585-595 x 560-568 x 550 mm
- "Por favor consulte o esquema técnico de instalação"
- Recomendamos que escolha produtos complementares da gama iQ700, para assegurar uma combinação harmoniosa a nível de design.

## iQ700, Forno integrável, 60 x 60 cm, Inox HB676G5S6

Desenhos à escala



Medidas em mm

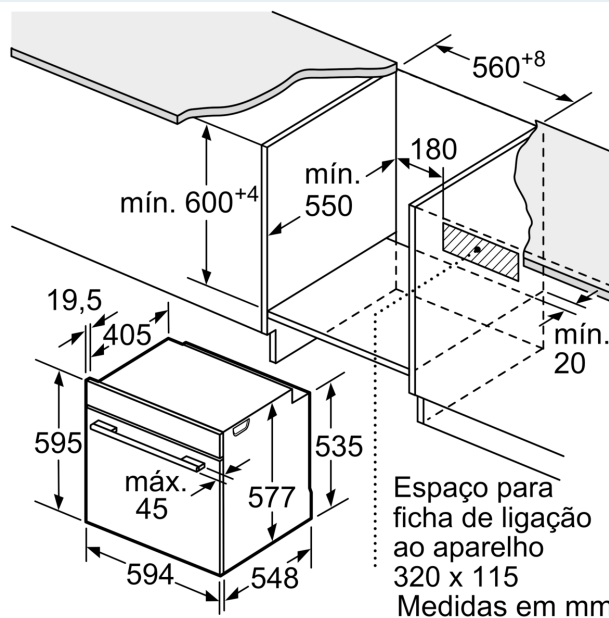


Espaço para ficha de ligação ao aparelho  
320 x 115

Medidas em mm

Se o aparelho for instalado por baixo de uma placa de cozinhar, tem de ser observada a seguinte espessura da bancada (se necessário incl. estrutura inferior).

Tipo de placa	espessura mín. da bancada	
	saliente	plana à superfície
Placa de indução	37 mm	38 mm
Placa de indução de superfície integral	47 mm	48 mm
Placa a gás	30 mm	38 mm
Placa elétrica	27 mm	30 mm



Espaço para ficha de ligação ao aparelho  
320 x 115  
Medidas em mm