

iQ700, Forno integrável, 60 x 60 cm, Inox HB675GBS1



A+



Acessórios incluídos

1 x Tabuleiro esmaltado, 1 x Grelha, 1 x Assadeira universal

Acessórios opcionais

HZ327000 Set pedra pizza e pá em madeira, HZ531010 :, HZ532010 Tabuleiro com revestimento cerâmico, HZ617000 Acessórios fogões/fornos eléctricos, HZ625071 Tabuleiro para grelhados, HZ631070 :, HZ632070 Tabuleiro universal, HZ633001 Tampa para tabuleiro profissional, HZ633070 Tabuleiro profissional, HZ634000 :, HZ636000 Acessórios fogões/fornos eléctricos, HZ638170 Extensão telescópica total, 1x, HZ638270 Extensão telescópica total, 2x, HZ638370 Extensão telescópica total, 3x, HZ664000 :, HZ66X650 Accessory, HZ915003 Acessórios p/aparelhos de micro-ondas, HZG0AS00 :

Poupe tempo graças ao preaquecimento rápido, à função coolStart e à limpeza automática activeClean®.

- ✓ Preaquecimento rápido: Aquece rapidamente o forno. coolStart – Elimina a necessidade do preaquecimento dos alimentos congelados.
- ✓ activeClean®: O sistema de limpeza automática do forno.
- ✓ cookControl 10: programas automáticos para assegurar os melhores resultados.
- ✓ Visor TFT: menu intuitivo de fácil utilização.
- ✓ Ar quente 4D – Distribuição uniforme do calor por até 3 níveis para resultados sempre excelentes.

Equipamento interior

Technical data

Tipo de instalação: Integrar
 Sistema de limpeza incluído: Pirolítico+Hidrolítico
 Medidas do nicho para instalação (AxLxP): 585-595 x 560-568 x 550 mm
 Dimensões do produto: 595 x 594 x 548 mm
 Dimensões do produto embalado: 670 x 670 x 680 mm
 Material do painel de controlo: Inox
 Material da porta: Vidro
 Peso líquido: 38.0 kg
 Volume útil (da cavidade) - cavidade 1: 71 l
 Modos de aquecimento: Ar quente 4D, Grelhador de grande superfície, Ar quente ECO, Grelhador de peq. superfície, Calor superior/inferior, Aquecimento convencional ECO, Fase para pizzas, Estufar lentamente, Especial comida ultracongelada, Calor inferior, Grelhador com circ. de ar, pré-aquecimento, Manter quente
 Controlo de temperatura: Electrónicos
 Quantidade de luzes interiores: 1
 Comprimento do cabo de ligação: 120.0 cm
 Código EAN: 4242003672419
 Número de cavidades - (2010/30/CE): 1
 Classe de Eficiência Energética - (2010/30/EC): A+
 Energy consumption per cycle conventional (2010/30/EC): 0.87 kWh/cycle
 Energy consumption per cycle forced air convection (2010/30/EC): 0.69 kWh/cycle
 Índice de Eficiência Energética (2010/30/EC): 81.2 %
 Potência da ligação: 3600 W
 Protetor de fusível: 16 A
 Voltagem: 220-240 V
 Frequência: 60; 50 Hz
 Tipo de ficha: Ficha Schuko/Gardy c/ terra
 Acessórios incluídos: 1 x Tabuleiro esmaltado, 1 x Grelha, 1 x Assadeira universal



iQ700, Forno integrável, 60 x 60 cm, Inox HB675GBS1

Equipamento interior

Tipo de forno /Modo de aquecimento:

- Forno multifunções com 13 modos de aquecimento: Ar quente 4D, Ar quente suave, Calor superior/inferior, Calor superior/ inferior suave, Grelhar com ar circulante, Grelhar - grande quantidade, Grelhar - pouca quantidade, Função Pizza, Função coolStart, Calor inferior, Assar lentamente, Preaquecer loiça, Manter quente
- Intervalo de temperatura 30 °C - 300 °C
- Volume: 71 litros

Sistema de railes

- Número de níveis de forno para colocar tabuleiro ou grelha: 5
- Railes telescópicos não incluídos. Possibilidade de equipar posteriormente com acessório opcional

Design:

- Comandos rotativos

Limpeza:

- activeClean® - sistema automático de limpeza pirolítica
- humidClean
- Interior da porta em vidro

Conforto:

- Visor TFT (2,8") - visor TFT com textos cores e teclas laterais tácteis
- Relógio eletrónico, com regulação da duração e fim de confeção
- Sugestão automática da temperatura para cada função, Indicação da temperatura atual, Controlo de aquecimento, Modo sabático, cookControl
- cookControl 10 (programas automáticos)
- Porta do forno com abertura rebatível, softClose, softMove (abertura suave da porta)
- Puxador em inox
- cookControl: Programas automáticos
- Preaquecimento rápido automático
- Função coolStart
- Iluminação interior halogénea
- Turbina de arrefecimento

Acessórios:

- Acessórios incluídos: tabuleiro universal, grelha, tabuleiro esmaltado

Segurança e ambiente:

- Porta com temperatura muito baixa
- Temperatura baixa da porta durante a autolimpeza pirolítica
- Bloqueio eletrónico da porta, Bloqueio de segurança para crianças, Desligar automático de segurança do forno, Indicador de calor residual, Tecla de início/fim, Interruptor contacto da porta

Informação técnica:

- Comprimento cabo elétrico: 120 cm
- Tensão nominal: 220 - 240 V
- Potência de ligação 3.6 kW
- Classe de eficiência energética: A+ (numa escala de classes de eficiência energética de A+++ até D), Consumo de energia por ciclo na função de aquecimento convencional (ar quente): 0.87 kWh,

Número de cavidades: 1,

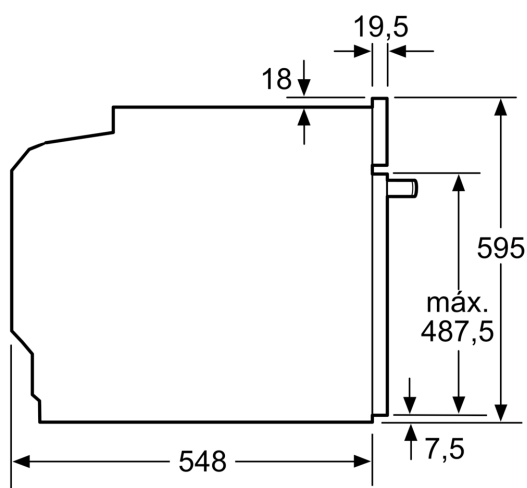
- Fonte de energia: elétrica, Volume da cavidade:71 litros

Medidas:

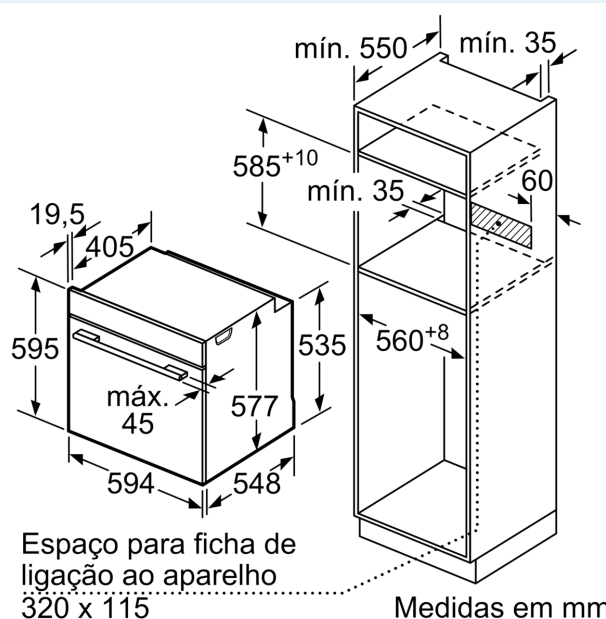
- Dimensões do aparelho (AxLxP): 595 x 594 x 548 mm
- Dimensões do nicho (AxLxP): 585-595 x 560-568 x 550 mm
- "Por favor consulte o esquema técnico de instalação"
- Recomendamos que escolha produtos complementares da IQ700, para assegurar uma combinação harmoniosa a nível de design.

iQ700, Forno integrável, 60 x 60 cm, Inox HB675GBS1

Desenhos à escala



Medidas em mm

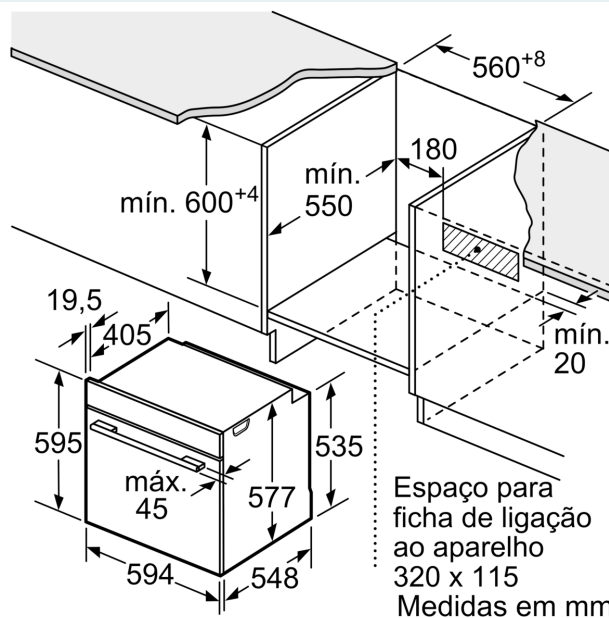


Espaço para ficha de ligação ao aparelho
320 x 115

Medidas em mm

Se o aparelho for instalado por baixo de uma placa de cozinha, tem de ser observada a seguinte espessura da bancada (se necessário incl. estrutura inferior).

Tipo de placa	espessura mín. da bancada	
	saliente	plana à superfície
Placa de indução	37 mm	38 mm
Placa de indução de superfície integral	47 mm	48 mm
Placa a gás	30 mm	38 mm
Placa elétrica	27 mm	30 mm



Espaço para ficha de ligação ao aparelho
320 x 115
Medidas em mm