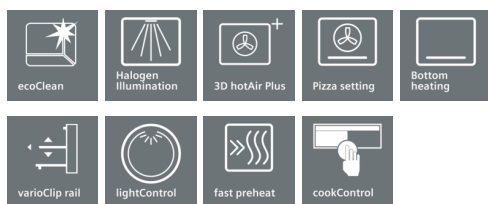


## iQ500, Forno integrável, Inox HB537A2S0



### Acessórios incluídos

- 1 x Grelha
- 1 x Assadeira universal

### Acessórios opcionais

- HZ538000 1 raile telescópico varioClip
- HZ532010 Tabuleiro com revestimento cerâmico
- HZ327000 Set pedra pizza e pá em madeira

### Poupe tempo graças ao preaquecimento rápido.

- ✓ Preaquecimento rápido: alcance a temperatura desejada para começar a cozinhar o mais cedo possível.
- ✓ cookControl 10: programas automáticos para assegurar os melhores resultados.
- ✓ lightControl: operação intuitiva, graças aos comandos redondos iluminados.
- ✓ Função Ar quente 3D: resultados perfeitos em até 3 níveis graças à distribuição perfeita distribuição do calor.
- ✓ Preaquecimento rápido: alcance a temperatura desejada para começar a cozinhar o mais cedo possível.
- ✓ cookControl 10: programas automáticos para assegurar os melhores resultados.
- ✓ lightControl: operação intuitiva, graças aos comandos redondos iluminados.
- ✓ Função Ar quente 3D: resultados perfeitos em até 3 níveis graças à distribuição perfeita distribuição do calor.

### Equipamento interior

#### Technical data

Cor frontal do material : Inox  
 Tipo de construção : Encastrar  
 Sistema de limpeza incluído : Não  
 Medidas do nicho para instalação(mm) : 585-595 x 560-568 x 550  
 Dimensões do produto (mm) : 595 x 594 x 548  
 Dimensões do produto embalado : 675 x 690 x 660  
 Material do painel de controlo : Vidro  
 Material da porta : Vidro  
 Peso líquido (kg) : 34,160  
 Volume útil (da cavidade) - cavidade 1 : 71  
 Método de cozedura : Ar quente, Calor inferior, Calor superior/inferior,  
 Fase para pizzas, Grelhador com circ. de ar, Grelhador de grande superfície  
 Material da cavidade : Other  
 Controlo de temperatura : Mecânicos  
 Quantidade de luzes interiores : 1  
 Certificados de aprovação : CE, VDE  
 Comprimento do cabo de alimentação eléctrica (cm) : 120  
 Código EAN : 4242003815243  
 Número de cavidades - (2010/30/CE) : 1  
 Classe de Eficiência Energética - (2010/30/EC) : A  
 Energy consumption per cycle conventional (2010/30/EC) : 0,97  
 Energy consumption per cycle forced air convection (2010/30/EC) : 0,81  
 Índice de Eficiência Energética (2010/30/EC) : 95,3  
 Classificação da ligação (W) : 3600  
 Corrente (A) : 16  
 Voltagem (V) : 220-240  
 Frequência (Hz) : 60; 50  
 Tipo de ficha : Ficha Schuko/Gardy c/ terra



## iQ500, Forno integrável, Inox HB537A2S0

### Equipamento interior

**Tipo de forno /Modo de aquecimento:**

- 7 modos de aquecimento: ar quente 3D, Calor superior/ inferior, ar quente suave, Grelhar com ar circulante, Grelhar - grande quantidade, Função Pizza, Calor inferior
- Amplitude de temperatura 50 °C - 275 °C
- Volume: 71 litros

**Sistema de rails**

- Raile telescópico de 2 níveis, incluindo 1 Raile varioClip - adaptável a qualquer nível do forno

**Design:**

- lightControl: comandos iluminados
- Comandos rotativos, iluminação, redondo
- Cavidade interior do forno: esmalte cinza de elevada resistência

**Limpeza:**

- Limpeza ecoClean: parede posterior
- Interior da porta em vidro

**Conforto:**

- Display LCD (branco)
- Relógio eletrônico, com regulação da duração e fim de confeitura
- Controlo de aquecimento
- cookControl 10 programas automáticos
- Porta do forno com abertura rebatível
- Préaquecimento rápido automático
- Iluminação interior halogénea
- Turbina de arrefecimento
- Puxador em inox

**Acessórios:**

- 1 x Assadeira universal, 1 x Grelha

**Segurança e ambiente:**

- Bloqueio de segurança para crianças

**Informação técnica:**

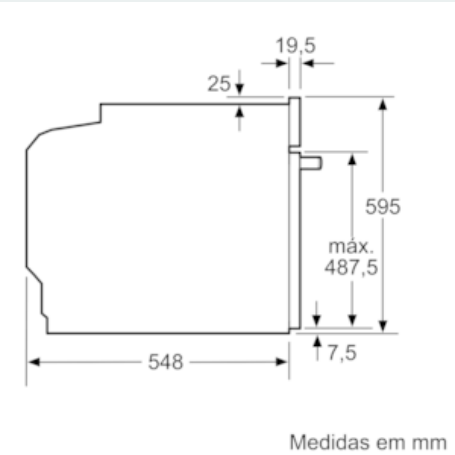
- Comprimento cabo elétrico: 120 cm
- Tensão nominal: 220 - 240 V
- Potência de ligação 3.6 kW
- Classe de eficiência energética: A (numa escala de classes de eficiência energética de A+++ até D)\* Consumo de energia por ciclo na função de aquecimento convencional: 0.97 kWh Número de cavidades: 1 Fonte de energia: elétrica Volume da cavidade: 71 litros \* de acordo com o REGULAMENTO DELEGADO (UE) N.º 65/2014

**Medidas:**

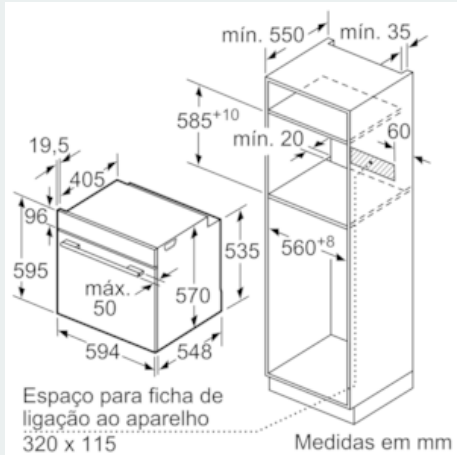
- Dimensões do aparelho (AxLxP): 595 x 594 x 548 mm
- Dimensões do nicho (AxLxP): 585-595 x 560-568 x 550 mm
- "Por favor consulte o esquema técnico de instalação"

iQ500, Forno integrável, Inox  
HB537A2S0

Desenhos à escala

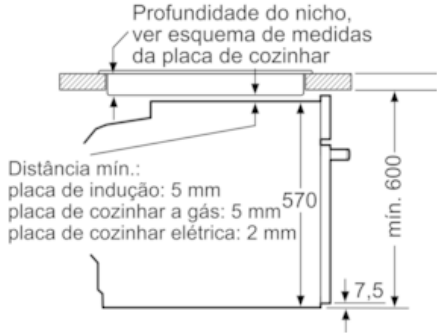


Medidas em mm



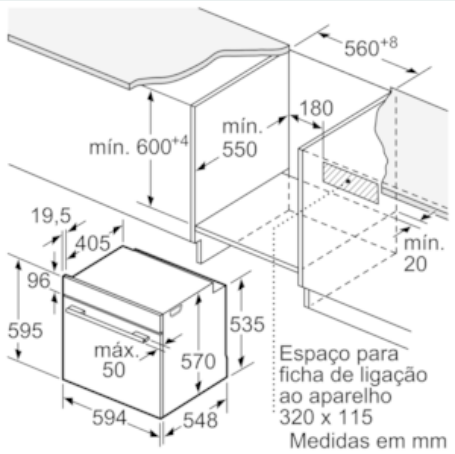
Medidas em mm

Instalação com uma placa de cozinhar.



- Distância mín.:
- placa de indução: 5 mm
- placa de cozinhar a gás: 5 mm
- placa de cozinhar elétrica: 2 mm

Medidas em mm



Medidas em mm