

## iQ500 HB23GB555 Inox Forno independente



Forno de 60 cm com um funcionamento fácil e moderno.

- ✓ Sistema ecoClean que evita que a gordura e cheiros se acumulem nas paredes do forno.
- ✓ Classe de eficiência energética A: para cozinhados mais eficientes.

### Equipamento interior

#### Technical data

Cor frontal do material : Inox  
 Tipo de construção : Encastrar  
 Sistema de limpeza incluído : Não  
 Medidas do nicho para instalação(mm) : 575-597 x 560-568 x 550  
 Dimensões do produto (mm) : 595 x 595 x 515  
 Dimensões do produto embalado : 665 x 635 x 635  
 Material do painel de controlo : Inox, Vidro  
 Material da porta : Vidro  
 Peso líquido (kg) : 29,938  
 Volume útil (da cavidade) - cavidade 1 : 61  
 Método de cozedura : Calor inferior, Calor superior/inferior, circulação de ar, Descongelação, Grelh. grande superf.variável, Grelh. peq. superf. variável, Grelhador com circ. de ar  
 Material da cavidade : Esmaltado  
 Controlo de temperatura : Mecânicos  
 Quantidade de luzes interiores : 1  
 Certificados de aprovação : AENOR, CE  
 Comprimento do cabo de alimentação eléctrica (cm) : 95  
 Código EAN : 4242003732380  
 Número de cavidades - (2010/30/CE) : 1  
 Classe de Eficiência Energética - (2010/30/EC) : A  
 Energy consumption per cycle conventional (2010/30/EC) : 0,90  
 Energy consumption per cycle forced air convection (2010/30/EC) : 0,84  
 Índice de Eficiência Energética (2010/30/EC) : 103,7  
 Classificação da ligação eléctrica (W) : 3580  
 Corrente (A) : 16  
 Voltagem (V) : 220-240  
 Frequência (Hz) : 50; 60  
 Tipo de ficha : Ficha Schuko/Gardy c/ terra

### Acessórios incluídos

- 1 x Tabuleiro de alumínio
- 1 x Grelha
- 1 x Assadeira universal

### Acessórios opcionais

- HZ368300 Extensão telescópica 3 elementos



## iQ500

### HB23GB555 Inox

### Forno independente

#### Equipamento interior

- Limpeza:
- Parede posterior com Ecoclean
- Interior da porta em vidro
- Grill rebatível
- Paredes do forno lisas

#### Sistema de extracção de tabuleiros:

- Sistema de raíles telescópico como acessório opcional

#### Tipo de forno /Modo de aquecimento:

- Forno multifunções com 7 modos de aquecimento: ar quente circulante, descongelação, Calor superior/ inferior, grill de grande superfície, grill variável, Grelhar com ar circulante, Calor inferior
- Volume: 61 litros
- Turbina de arrefecimento
- Paredes lisas com grelhas cromadas

#### Conforto:

- Relógio eletrónico, com regulação da duração e fim de confeção
- Iluminação do Forno
- fecho

#### Rapidez:

- Pré-aquecimento rápido automático

#### Design:

- Painel com iluminação azul/branco
- Comandos rotativos de embutir
- Interior do forno em titanEsmalte
- Painel "dual zone"
- Pega profissional
- Segurança e ambiente:
- Porta com temperatura baixa
- Bloqueio de segurança para crianças
- Classe de eficiência energética: A numa escala de classes de eficiência energética de A+++ até D\*
- Consumo de energia por ciclo na função de aquecimento convencional: 0.9 kWh
- Consumo de energia por ciclo na função de aquecimento por circulação forçada de ar: 0.84 kWh
- Número de cavidades: 1
- Fonte de energia: elétrica
- Volume útil do compartimento: 61 litros
- \* de acordo com o REGULAMENTO DELEGADO (UE) N.º 65/2014

#### Acessórios:

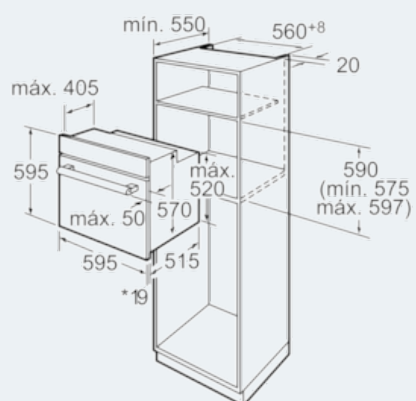
- 1 x Tabuleiro de alumínio, 1 x Grelha, 1 x Assadeira universal

#### Medidas (mm)

- Cabo de ligação com ficha (0,95 m)

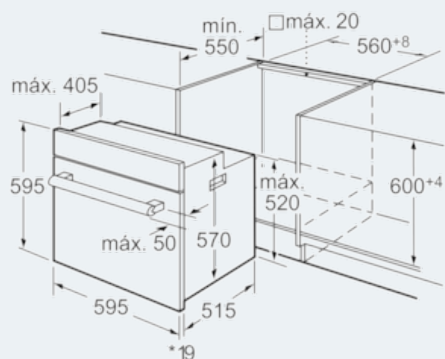
## iQ500 HB23GB555 Inox Forno independente

Desenhos à escala



\* Para frentes metálicas 20 mm

Medidas em mm



\* Para frentes metálicas 20 mm

Medidas em mm