

iQ500 HB22AR521E Inox Forno independente



Acessórios incluídos

- 1 x Grelha
- 1 x Assadeira universal

Acessórios opcionais

- HZ368300 Extensão telescópica 3 elementos

Forno de 60 cm com um funcionamento fácil e moderno.

✓ Classe de eficiência energética A: para cozinhados mais eficientes.

Equipamento interior

Technical data

Cor frontal do material : Inox
 Tipo de construção : Encastrar
 Sistema de limpeza incluído : Não
 Medidas do nicho para instalação(mm) : 575-597 x 560-568 x 550
 Dimensões do produto (mm) : 595 x 595 x 515
 Dimensões do produto embalado : 665 x 635 x 635
 Material do painel de controlo : Inox
 Material da porta : Vidro
 Peso líquido (kg) : 28,256
 Volume útil (da cavidade) - cavidade 1 : 61
 Método de cozedura : Calor inferior, Calor superior/inferior, circulação de ar, Descongelação, Grelh. grande superf.variável, Grelh. peq. superf. variável, Grelhador com circ. de ar
 Material da cavidade : Esmaltado
 Controlo de temperatura : Mecânicos
 Quantidade de luzes interiores : 1
 Certificados de aprovação : AENOR, CE
 Comprimento do cabo de alimentação eléctrica (cm) : 95
 Código EAN : 4242003487594
 Número de cavidades - (2010/30/CE) : 1
 Classe de Eficiência Energética - (2010/30/EC) : A
 Energy consumption per cycle conventional (2010/30/EC) : 0,90
 Energy consumption per cycle forced air convection (2010/30/EC) : 0,84
 Índice de Eficiência Energética (2010/30/EC) : 103,7
 Classificação da ligação eléctrica (W) : 3580
 Corrente (A) : 16
 Voltagem (V) : 220-240
 Frequência (Hz) : 50; 60
 Tipo de ficha : sem ficha



iQ500

HB22AR521E Inox

Forno independente

Equipamento interior

Limpeza:

- Interior da porta em vidro
- Paredes do forno lisas

Sistema de extracção de tabuleiros:

- Equipado com 1 nível de raíles telescópicos com função stop

Tipo de forno /Modo de aquecimento:

- Forno multifunções com 7 modos de aquecimento: ar quente circulante, descongelação, Calor superior/ inferior, grill de grande superfície, grill variável, Grelhar com ar circulante, Calor inferior
- Amplitude de temperatura 50 °C - 270 °C
- Volume: 61 litros
- Turbina de arrefecimento

Conforto:

- Programação electrónica do tempo de confeção
- Iluminação do Forno

Rapidez:

- Pré-aquecimento rápido automático

Design:

- Painel com iluminação azul/branco
- Interior do forno em titanEsmalte

Segurança e ambiente:

- Porta com temperatura baixa
- Bloqueio de segurança para crianças

Acessórios:

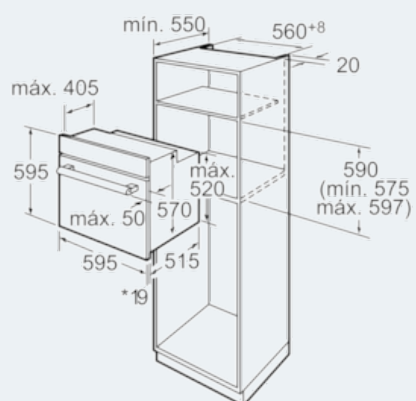
- Acessórios: 1 x Grelha, 1 x Assadeira universal

Medidas (mm)

- Aparelho (AxLxP): 595 x 595 x 515
- Nicho (AxLxP): 575-597 x 560-568 x 550 mm
- Cabo de ligação (0,95 m)
- Classe de eficiência energética: A numa escala de classes de eficiência energética de A+++ até D*
- Consumo de energia por ciclo na função de aquecimento convencional: 0.9 kWh
- Consumo de energia por ciclo na função de aquecimento por circulação forçada de ar: 0.84 kWh
- Número de cavidades: 1
- Fonte de energia: eléctrica
- Volume útil do compartimento: 61 litros
- * de acordo com o REGULAMENTO DELEGADO (UE) N.º 65/2014

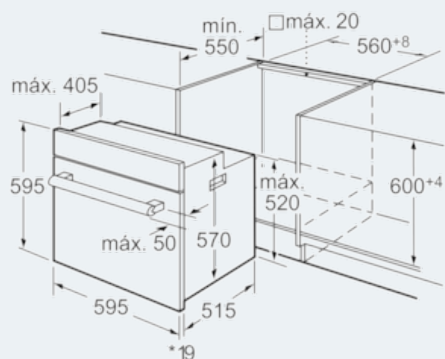
iQ500
HB22AR521E Inox
Forno independente

Desenhos à escala



* Para frentes metálicas 20 mm

Medidas em mm



* Para frentes metálicas 20 mm

Medidas em mm