

iQ500, Congelador integrável, 82 x 59.8 cm, Porta com dobradiça fixa e fecho suave GU21NADE0



Acessórios opcionais

KF10ZAX0 :
 KU20ZSX0 Acessórios máquinas lavar loiça

Congelador integrável debaixo de bancada, com No Frost e alarme de porta para uma congelação cómoda e sem preocupações quando o espaço é limitado.

- ✓ noFrost – O fim da descongelação manual do congelador.
- ✓ Sistema suave de fecho de porta - a porta fecha-se automaticamente e suavemente, se estiver aberta a um ângulo de 20°.
- ✓ 3 gavetas de congelação transparentes oferecem grande capacidade e óptima visibilidade dos alimentos armazenados.

Equipamento interior

Technical data

Classe de eficiência energética: E
 Consumo médio anual de energia em kilowatt-hora por ano (kWh/a): 189 kWh/annum
 Soma do volume dos compartimentos de congelação: 85 l
 Emissão de ruído aéreo: 35 dB(A) re 1 pW
 Classe de emissão de ruído aéreo: B
 Luz: Não
 Tipo: Tecnologia de vacuo
 Tipo de instalação: Integrar
 Sistema de descongelação: Completo
 Altura: 820 mm
 Largura: 598 mm
 Profundidade: 548 mm
 Dimensões do produto embalado: 890 x 640 x 640 mm
 Peso líquido: 31.0 kg
 Peso bruto: 33.7 kg
 Protetor de fusível: 10 A
 Frequência: 50 Hz
 Comprimento do cabo de ligação: 230.0 cm
 Abertura da porta: Direita reversível
 Processo de descongelação: Automatic
 Sinal de aviso / avaria (congelador): Visual
 Porta bloqueável: Não
 Número de gavetas/cestos: 3
 Número de válvulas de congelação: 0
 Código EAN: 4242003933749
 Marca: Siemens
 Nome do produto / Código comercial: GU21NADE0
 Tipo: Tecnologia de vacuo



iQ500, Congelador integrável, 82 x 59.8 cm, Porta com dobradiça fixa e fecho suave GU21NADE0

Equipamento interior

CONSUMO / CAPACIDADE

- Classe de eficiência energética: E
- Volume líquido total : 85 litros
- Consumo anual de energia (kWh/ano): 189 kWh/ano
- Classe Climática: SN-T
- Emissão de ruído (dB(A) re 1pW): 35 dB

CONFORTO E SEGURANÇA

- Tecnologia noFrost
- Regulação eletrónica da temperatura, através de visor de LEDs
- Modo Económico
- Alarme óptico e acústico
- Opção Super Congelação com ativação manual/automática
- Home connect: Remote Monitoring and Control, iService Remote, Software Update Appliance
- Compartimento interior de limpeza fácil

CONGELADOR

- Volume líquido do congelador: 85 litros
- 3 gavetas transparentes
- Tempo de aumento da temperatura: 9 horas
- Super congelação
- Capacidade de congelação (kg/24 h): 8 kg
- Compartimento de congelação

INFORMAÇÃO TÉCNICA

- Sentido de abertura da porta à direita, reversível
- Montagem sob bancada
- Entrada e saída de ar na base do aparelho. Dispensa corte na bancada.
- Comprimento do cabo de alimentação: 230 cm
- Voltagem: 220 - 240 V

MEDIDAS

- Nicho (A x L x P): 82.0 cm x 60.0 cm x 55.0 cm
- Aparelho (A x L x P sem puxador): 82 x 59.8 x 54.8 cm

ACESSÓRIOS

- Cuvete para cubos de gelo

Notas:

- Com base nos resultados do exame padrão de 24 horas. O consumo real depende da utilização/localização do aparelho.

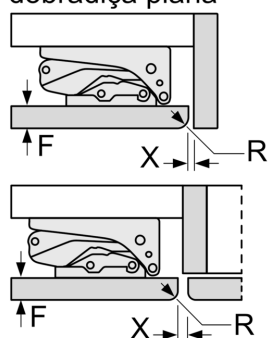
Informação geral

iQ500, Congelador integrável, 82 x 59.8 cm, Porta com dobradiça fixa e fecho suave GU21NADE0

Desenhos à escala

Medidas em mm

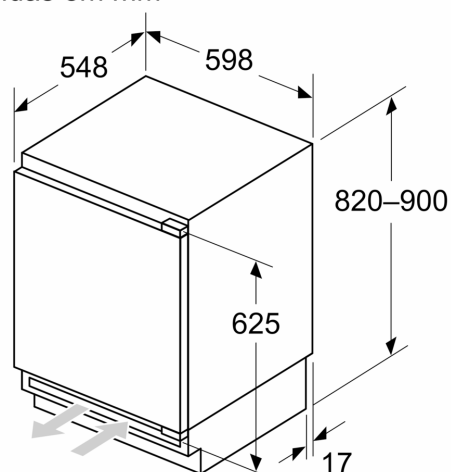
Recomendação medidas da folga para dobradiça plana



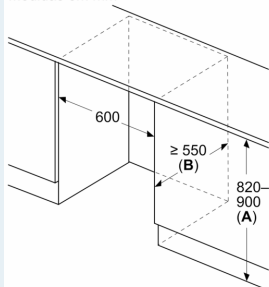
| F | R | X |
|-------|-----|-----|
| 16-19 | 0-3 | 2,5 |
| 20 | 0-1 | 3 |
| 21 | 2-3 | 2,5 |
| | 0-1 | 3 |
| 22 | 2-3 | 2,5 |
| | 0 | 4 |
| | 1 | 3,5 |
| | 2-3 | 3 |

As medidas da folga recomendadas na tabela devem ser respeitadas para garantir uma abertura sem colisão da porta do aparelho e evitar danos no móvel de cozinha.

Medidas em mm



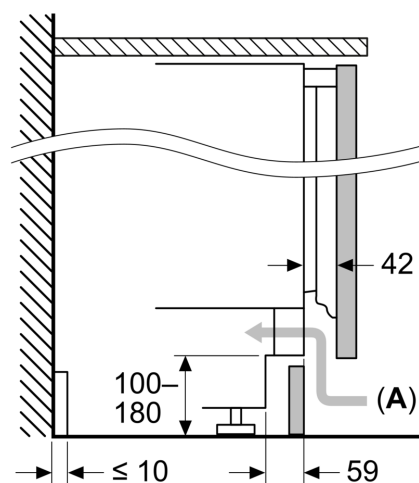
Medidas em mm



A: Altura da base
B: ≥ 560 mm (recomendado)

Espaço para ligação elétrica junto ao aparelho no lado esquerdo ou direito

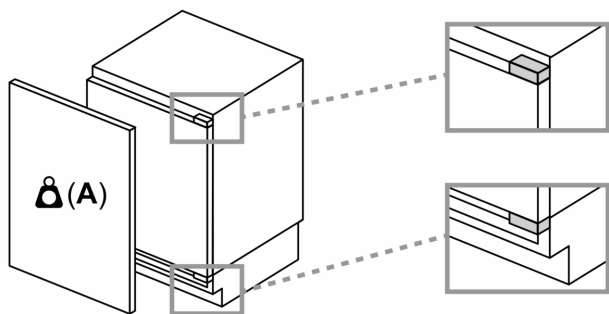
Medidas em mm



A: Abertura p/admissão ar ≥ 200 cm²

Desenhos à escala

Peso máximo admissível das frentes da unidade



Frentes montadas nas unidades que excedem o peso admissível podem causar danos e afetar o funcionamento das dobradiças

A: Peso ≤ 12 kg