

iQ500, built-under freezer, 82 x 59.8 cm, Porta com dobradiça fixa e fecho suave GU15DA55



A+

Acessórios opcionais

KF10ZAX0 :
KU20ZSX0 Acessórios máquinas lavar loiça

iQ 500 congelador para integrar debaixo de bancada com 3 gavetas transparentes, função "super congelação" e sistema suave de fecho de porta.

- ✓ Sistema suave de fecho de porta - a porta fecha-se automaticamente e suavemente, se estiver aberta a um ângulo de 20°.
- ✓ superFreezing – Congele rapidamente grandes quantidades de alimentos.
- ✓ 3 gavetas de congelação transparentes oferecem grande capacidade e óptima visibilidade dos alimentos armazenados.

Equipamento interior

Technical data

Tipo de termómetro no compartimento de congelação: ... Analógico
Luz: Não
Tipo:Tecnologia de vacuo
Tipo de instalação: Integrar
Opções do painel da porta:Possível mas opcional
Sistema de descongelação: Não
Altura: 820 mm
Largura: 598 mm
Profundidade: 548 mm
Dimensões do produto embalado: 890 x 670 x 620 mm
Peso líquido: 35.7 kg
Peso bruto: 38.6 kg
Potência da ligação: 90 W
Protetor de fusível: 10 A
Frequência: 50 Hz
Comprimento do cabo de ligação: 230.0 cm
Abertura da porta: Direita reversível
Processo de descongelação: manual
Sinal de aviso / avaria (congelador): Tanto visual como auditivo
Porta bloqueável: Não
Número de gavetas/cestos: 3
Número de válvulas de congelação: 0
Código EAN: 4242003556214
Marca: Siemens
Nome do produto / Código comercial: GU15DA55
Tipo:Tecnologia de vacuo



iQ500, built-under freezer, 82 x 59.8 cm, Porta com dobradiça fixa e fecho suave GU15DA55

Equipamento interior

CONSUMO / CAPACIDADE

- Classe de eficiência energética: A+ numa escala de classes de eficiência energética de A+++ até D
- Consumo de energia: 184 kWh/ano
- Capacidade bruta/útil total: 114/98 litros

CONFORTO E SEGURANÇA

- Possível conjugação com um frigorífico integrável
- Alarme sonoro, alarme luminoso
- Sistema suave de fecho de porta

CONGELADOR

- Capacidade útil do congelador: 98 litros
- Função "super congelação" com desligar automático
- 3 gavetas transparentes
- Calendário de congelação

INFORMAÇÃO TÉCNICA

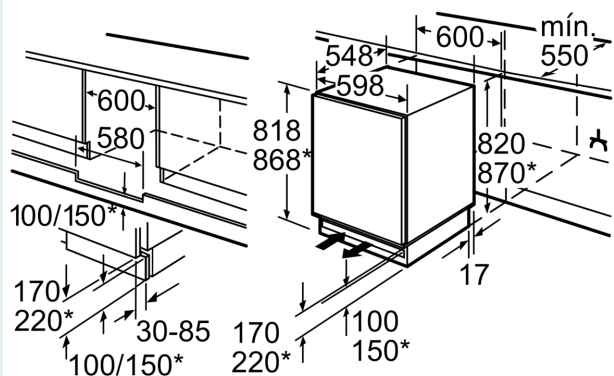
- Sentido de abertura da porta à direita, reversível
- Sistema de porta fixa, Sistema suave de fecho de porta
- Pés frontais ajustáveis em altura, rodas na parte traseira
- Capacidade de congelação: 12 kg em 24 h
- Cap. autonomia em caso de anomalia: 23 horas
- Nível de ruído: 38 dB (re 1 pW)
- Classe climática: SN-ST

MEDIDAS

- Aparelho (A x L x P sem puxador): 82 x 59.8 x 54.8 cm
- Nicho (A x L x P): 82.0 cm x 60.0 cm x 55.0 cm

iQ500, built-under freezer, 82 x 59.8 cm, Porta com dobradiça fixa e fecho suave GU15DA55

Desenhos à escala



* Rodapé variável/altura de montagem

Espaço para ligação elétrica lateral à direita ou à esquerda do aparelho.
Entrada e saída de ar no rodapé.

Medidas em mm