

**Serie | 8, Congelador integrável, 177.2
x 55.6 cm
GIN38P60**



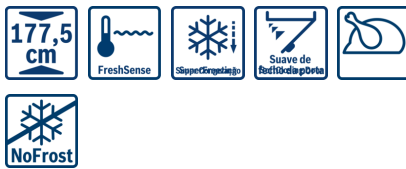
A++

O congelador NoFrost A++ com TouchControl: não volte a descongelar o congelador manualmente - poupe tempo e trabalho.

- **NoFrost:** fim da descongelação manual, graças à protecção da formação de gelo. Poupa tempo e esforço.
- **Gaveta BigBox:** congela facilmente alimentos de grandes dimensões.
- **A++:** refrigera de forma muito eficiente. Poupe o meio ambiente!
- **SuperCongelação:** protecção dos alimentos congelados

Technical data

Tipo de termómetro no compartimento de congelação :	Digital
Luz :	Sim
Categoria do produto :	Congelador vertical
Tipo de construção :	Encastrar
Opções do painel da porta :	Impossível
Sistema de descongelação :	Completo
Altura do produto :	1772
Largura do produto sem pegas desembalado em mm. :	556
Profundidade (mm) :	545
Dimensões do produto embalado :	1980 x 660 x 630
Peso líquido (kg) :	77,819
Peso bruto (kg) :	83,2
Classificação da ligação (W) :	120
Corrente (A) :	10
Frequência (Hz) :	50
Certificados de aprovação :	CE, Morocco, Ukraine, VDE
Comprimento do cabo de alimentação eléctrica (cm) :	230
De que lado está montada a porta? :	Esquerda reversível
Autonomia em caso de falha de energia (h) :	20
Cor / Material da carcaça :	Branco
Sinal de aviso / avaria (congelador) :	Tanto visual como auditivo
Porta bloqueável :	Não
Número de gavetas/cestos :	5
Número de válvulas de congelação :	2
Código EAN :	4242002526959
Marca :	Bosch
Nome do produto / Código comercial :	GIN38P60
Categoria do produto :	Congelador vertical
Classe de Eficiência Energética - (2010/30/EC) :	A++
Consumo de energia anual (kWh/annum) - NOVO (2010/30/EC) :	242,00
Capacidade líquida do congelador (l) - novo (2010/30/EC) :	210
Sistema de descongelação :	Completo
Autonomia em caso de falha de energia (h) :	20
Capacidade de congelação (kg/24h) - novo (2010/30/EC) :	18
Classe climática :	SN-T
Nível de ruído (dB(A) re 1 pW) :	42
Tipo de instalação :	Totalmente integrado



**Serie | 8, Congelador integrável, 177.2 x 55.6
cm
GIN38P60**

**O congelador NoFrost A++ com
TouchControl: não volte a descongelar o
congelador manualmente - poupe tempo e
trabalho.**

CONSUMO / CAPACIDADE

- Classe de eficiência energética: A++ numa escala de classes de eficiência energética de A+++ até D
- Consumo de energia: 242 kWh/ano
- Capacidade bruta/útil total: 237/210 litros
- Iluminação interior por LED's

CONFORTO E SEGURANÇA

- NoFrost - descongelação automática
- Sistema suave de fecho de porta
- TouchControl - Regulação electrónica da temperatura, através de visor de LEDs
- Descongelação automática
- Alarme acústico de porta aberta
- Alarme óptico e acústico

ZONA DE CONGELAÇÃO

- Opção Super Congelação, com desligar automático
- Capacidade útil do congelador: 210 litros
- 5 gavetas transparentes, incluindo 1 Big Box
- 2 gavetas de abertura basculante
- 6 prateleiras de vidro de segurança entre as gavetas
- Calendário de congelação

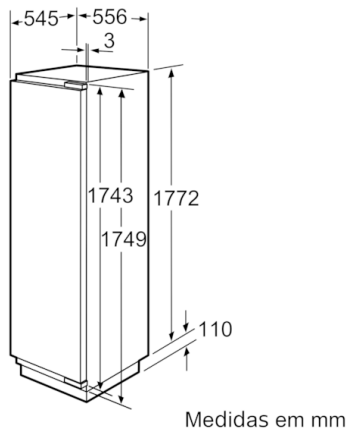
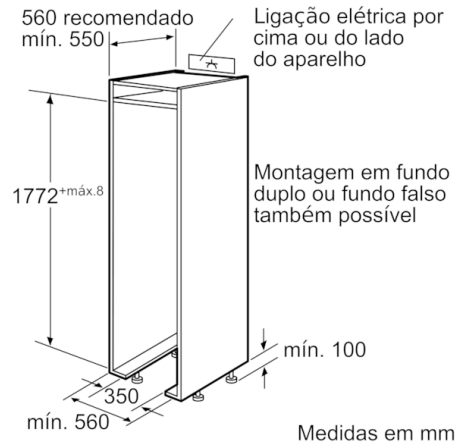
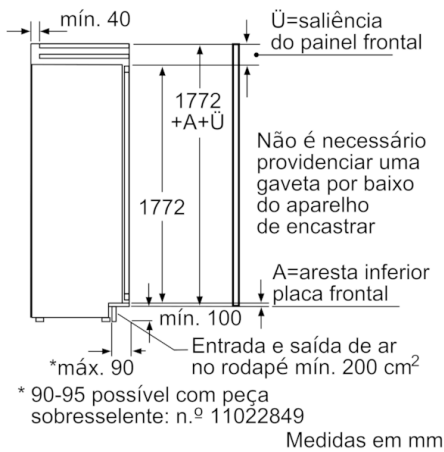
INFORMAÇÃO TÉCNICA

- Sistema de porta fixa
- Porta com sentido de abertura à esquerda, permutável
- Ventilação através da zona inferior do aparelho
- Capacidade de congelação: 18 kg em 24 h
- Cap. autonomia em caso de anomalia: 20 horas
- Nível de ruído: 42 dB (re 1 pW)
- Classe climática: SN-T

MEDIDAS

- Nicho (A x L x P): 177.5 cm x 56.0 cm x 55.0 cm
- Aparelho (A x L x P sem puxador): 177.2 x 55.6 x 54.5 cm

Serie | 8, Congelador integrável, 177.2 x 55.6 cm
GIN38P60



Medidas em mm
 Recomendação medidas da folga para dobradiça plana

F	R	X
16-19	0-3	2,5
20	0-1	3
	2-3	2,5
21	0-1	3
	2-3	2,5
22	0	4
	1	3,5
	2-3	3

As medidas da folga recomendadas na tabela devem ser respeitadas para garantir uma abertura sem colisão da porta do aparelho e evitar danos no móvel de cozinha.