

## iQ500, Congelador integrável, 177.2 x 55.8 cm, Porta com dobradiça fixa GI81NAEF0



### Acessórios opcionais

KS0BZS00 Conjunto de suporte de dobradiças

### Congelador com controlo electrónico da temperatura

- ✓ noFrost – O fim da descongelação manual do congelador.
- ✓ As gavetas e prateleiras de vidro são facilmente reposicionáveis para permitir uma maior flexibilidade do espaço de arrumação no seu congelador - varioZone.
- ✓ Regulação eletrónica da temperatura: um ajuste sensível e preciso da temperatura desejada.

### Equipamento interior

#### Technical data

Classe de eficiência energética: ..... F  
 Consumo médio anual de energia em kilowatt-hora por ano (kWh/a): ..... 294 kWh/annum  
 Soma do volume dos compartimentos de congelação: ..... 212 l  
 Emissão de ruído aéreo: ..... 36 dB(A) re 1 pW  
 Classe de emissão de ruído aéreo: ..... C  
 Tipo de termómetro no compartimento de congelação: ..... Digital  
 Luz: ..... Não  
 Tipo: ..... Tecnologia de vacuo  
 Tipo de instalação: ..... Integrar  
 Opções do painel da porta: ..... Impossível  
 Sistema de descongelação: ..... Completo  
 Altura: ..... 1772 mm  
 Largura: ..... 558 mm  
 Profundidade: ..... 545 mm  
 Dimensões do produto embalado: ..... 1840 x 610 x 640 mm  
 Peso líquido: ..... 65.2 kg  
 Peso bruto: ..... 69.9 kg  
 Potência da ligação: ..... 120 W  
 Protetor de fusível: ..... 10 A  
 Frequência: ..... 50 Hz  
 Comprimento do cabo de ligação: ..... 230.0 cm  
 Abertura da porta: ..... Esquerda reversível  
 Sinal de aviso / avaria (congelador): ..... Tanto visual como auditivo  
 Porta bloqueável: ..... Não  
 Número de gavetas/cestos: ..... 5  
 Número de válvulas de congelação: ..... 2  
 Código EAN: ..... 4242003863022  
 Marca: ..... Siemens  
 Nome do produto / Código comercial: ..... GI81NAEF0  
 Tipo: ..... Tecnologia de vacuo



## iQ500, Congelador integrável, 177.2 x 55.8 cm, Porta com dobradiça fixa GI81NAEF0

### Equipamento interior

#### CONSUMO / CAPACIDADE

- Classe de eficiência energética: F
- Consumo anual de energia (kWh/ano): 294 kWh/ano
- Volume líquido total : 212 litros
- Emissão de ruído (dB(A) re 1pW): 36 dB

#### CONFORTO E SEGURANÇA

- Tecnologia noFrost
- Regulação eletrónica da temperatura, através de visor digital
- Opção Super Congelação com ativação manual/automática
- Alarme sonoro, alarme luminoso

#### CONGELADOR

- Super congelação
- 5 gavetas transparentes
- varioZone - prateleiras de vidro removíveis, entre as gavetas, para mais espaço no congelador

#### MEDIDAS

- Aparelho (A x L x P sem puxador): 177.2 x 55.8 x 54.5 cm

#### INFORMAÇÃO TÉCNICA

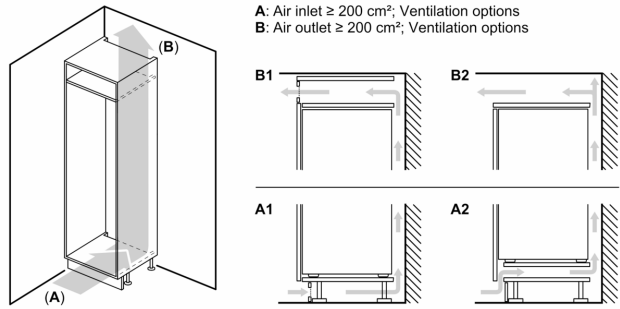
- Capacidade de congelação (kg/24 h): 13.8 kg
- Classe Climática: SN-T
- Tempo de aumento da temperatura: 8 horas
- Abertura de porta no sentido esquerdo, reversível
- Nicho (A x L x P): 177.5 cm x 56.0 cm x 55.0 cm

#### ACESSÓRIOS

- Cuvete para cubos de gelo

## iQ500, Congelador integrável, 177.2 x 55.8 cm, Porta com dobradiça fixa GI81NAEF0

### Desenhos à escala

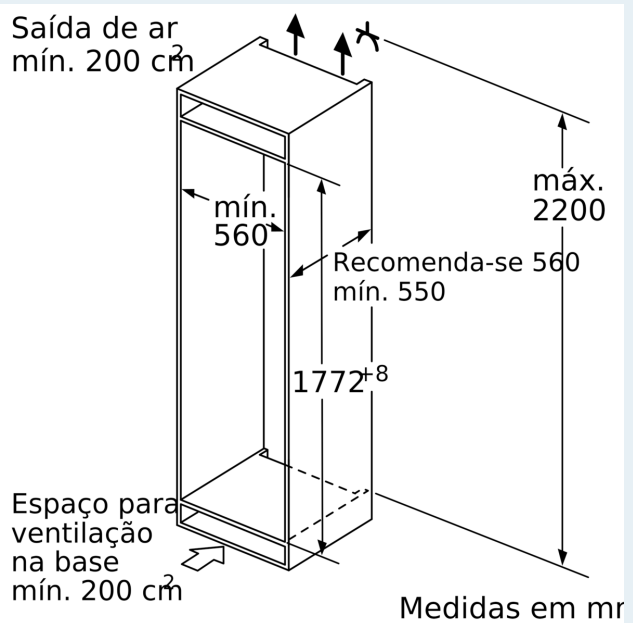
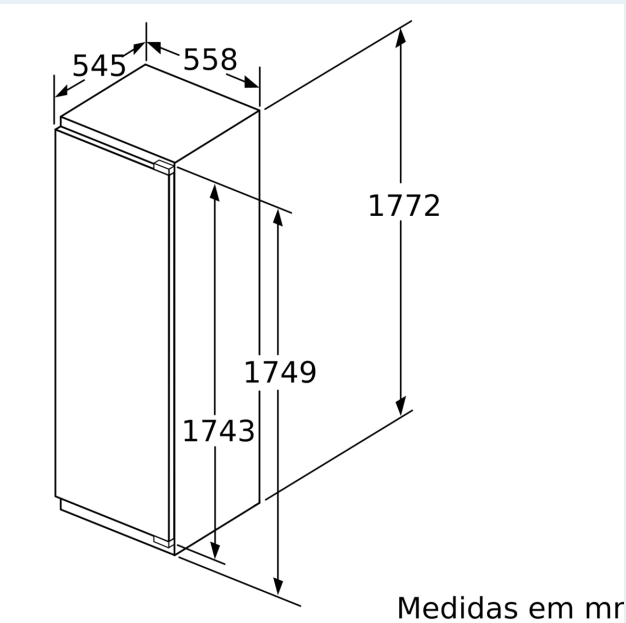


**Peso máximo admissível das frentes da unidade**

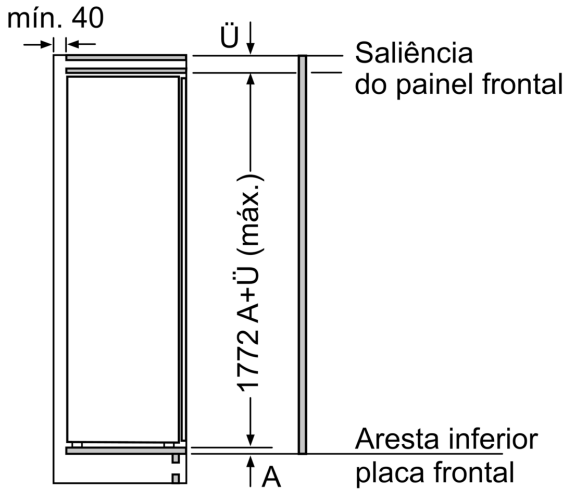
Frentes montadas nas unidades que excedem o peso admissível podem causar danos e afetar o funcionamento das dobradiças

$\Delta$  Peso  
A: Altura da porta do aparelho em mm, dobradiças incluídas  
B: Dobradiça não amortizada, frente da unidade em kg  
C: Dobradiça amortizada, frente da unidade em kg  
D: Carga adicional possível em kg com kit para cargas pesadas

A	B	C	D
1500-1750	22	22	
720-1400	19	19	B+5 / C+5
A1	15	19	
A2	15	19	

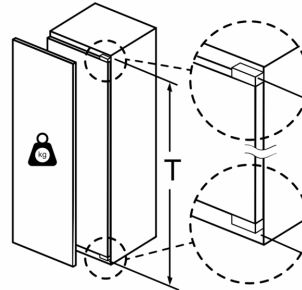


Desenhos à escala



Medidas em mm

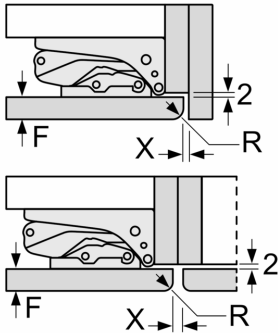
Peso máximo permitido das frentes do móvel



Portas do móvel montadas, que excedam o peso permitido, podem originar danos e falhas de funcionamento na dobradiça.

T: altura da porta do aparelho incluída Dobradiças em mm:	dobradiça não amortecida, Porta em kg:	dobradiça amortecida, Porta em kg:
1500-1750	22	22

Medidas em mm  
Recomendação medidas da folga para dobradiça plana



F	R	X
16-19	0-3	2,5
20	0-1	3
	2-3	2,5
21	0-1	3
	2-3	2,5
22	0	4
	1	3,5
	2-3	3

As medidas da folga recomendadas na tabela devem ser respeitadas para garantir uma abertura sem colisão da porta do aparelho e evitar danos no móvel de cozinha.