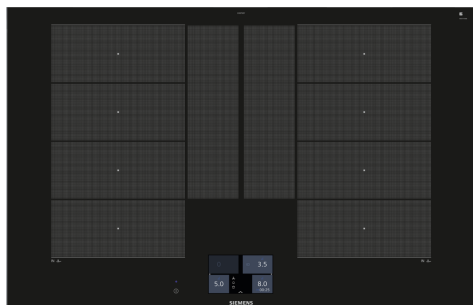


iQ700, Placa de indução, 80 cm, Preto, Instalação na superfície com moldura EX875KYW1E



Acessórios opcionais

HZ32WA00 Termosonda sem fios, HZ390011 Acessório para placas - assadeira, HZ390012 Acessório p/ cozer a vapor na HZ390011, HZ390210 Acessórios fogões/fornos eléctricos, HZ390220 Acessórios fogões/fornos eléctricos, HZ390230 Acessórios fogões/fornos eléctricos, HZ390250 Acessórios fogões/fornos eléctricos, HZ39050 cookingSensor (sensor cozedura wireless), HZ390512 Teppan Yaki (flexInduction), HZ390522 Grelhador (flexInduction), HZ394301 Friso de união (design Comfort), HZ9E5100 Cafeteira para indução (4 chávenas), HZ9FE280 ; HZ9FF010 Tabuleiro zona flexível, grande, HZ9FF030 Tabuleiros zona flexível, 3 peças, HZ9FF040 Tabuleiros zona flexível, 4 peças, HZ9SE030 ; HZ9SE040 Conjunto de panelas, 4 peças, HZ9SE060 Conjunto de panelas, 6 peças, HZ9TY010 Teppan Yaki

A inovadora placa de indução flexInduction - para a máxima flexibilidade a cozinhar.

- ✓ flexInduction Plus: zona de confeção inteligente e extensível que se adapta aos seus recipientes.
- ✓ TFT-Touchdisplay: regulação fácil e boa legibilidade de qualquer ângulo.
- ✓ Home Connect: integre a sua placa na cozinha inteligente.
- ✓ Preparado para sensor cookingSensor Plus: controlo preciso da temperatura para resultados perfeitos.
- ✓ fryingSensor Plus: acabou-se a comida queimada.

Equipamento interior

Technical data

Produto: Disco/queimador vitrocerâmica
 Tipo de instalação: Integrar
 Entrada de energia: Elétrica
 Número de zonas que podem ser usados ao mesmo tempo: 4
 Medidas do nicho para instalação (AxLxP): 51 x 750-780 x 490-500 mm
 Largura: 812 mm
 Dimensões do produto: 51 x 812 x 520 mm
 Dimensões do produto embalado: 126 x 953 x 608 mm
 Peso líquido: 15.8 kg
 Peso bruto: 19.6 kg
 Indicador de calor residual: Separado
 Localização do painel de controlo: Frente
 Cor da superfície: Preto, Alumínio escovado
 Comprimento do cabo de ligação: 110.0 cm
 Código EAN: 4242003765296
 Voltagem: 220-240 V
 Frequência: 50; 60 Hz



iQ700, Placa de indução, 80 cm, Preto, Instalação na superfície com moldura EX875KYW1E

Equipamento interior

- 80 cm: espaço para 4 tachos e frigideiras.

Flexibilidade das zonas de cozedura

- 2 FlexZones (com zona alargada): independentemente do seu tamanho ou formato, na zona de 40cm pode colocar os seus recipientes onde e como quiser.
- Zona de cozedura frente esquerda: 230 mm, 200 mm, 2.2 kW (potência máxima 3.7 kW)
- Zona de cozedura atrás esquerda: 230 mm, 200 mm, 2.2 kW (potência máxima 3.7 kW)
- Zona de cozedura atrás direita: 230 mm, 200 mm, 2.2 kW (potência máxima 3.7 kW)
- Zona de cozedura frente direita: 230 mm, 200 mm, 2.2 kW (potência máxima 3.7 kW)

Conforto

- TFT touchPlus: controle a sua placa de uma forma simples através do seu visor tátil e explore todas as funções disponíveis através de textos completos e ilustrados.
- 17 níveis de potência: para uma maior precisão no ajuste do calor (9 níveis principais e 8 níveis intermediários).
- Manter quente: um nível baixo pré-programado que mantém os seus pratos quentes.
- Temporizador com desconexão automática para todas as zonas
- : desliga automaticamente a zona de cozedura assim que o tempo programado terminar (p.e. para cozer ovos).
- Temporizador
- : emite um sinal assim que o tempo programado terminar (p.e. para cozer massa).
- Cronómetro
- : indica o tempo que passou após o início do temporizador (p.e. para cozer batatas).

Poupança de tempo & eficiência

- Função powerBoost em todas as zonas
- : ferve a água mais rápido pois tem 50% mais energia que no nível máximo standard.
- Função shortBoost: aquece a frigideira mais rápido do que no nível máximo standard, protegendo o seu revestimento.
- Função powerMove Plus: 3 passos: aumente ou diminua o nível de potência com o simples deslocar do recipiente para a frente ou para trás.
- Função flexMotion: desloque o recipiente para uma outra zona da placa e, com um simples toque num botão, transfira todas as regulações anteriores para a nova zona.
- Função quickStart: ao ser ligada, a placa seleciona automaticamente a zona com o recipiente (quando desligada).
- Função reStart: no caso da placa se desligar acidentalmente, recupera todas as regulações anteriores ao ligar novamente a placa durante os 4 segundos seguintes.

Assistente de cozinha

- Sistema cookControl Plus: encontre facilmente a temperatura mais

adequada para a sua receita no visor.

- cookingSensor ready (sensor disponível como acessório): evite líquidos a transbordar dos recipientes com a regulação automática de temperatura do sensor colado ao recipiente.
- 5 níveis de fritura e de cozedura: evite um aquecimento desadequado com a regulação automática da temperatura do sensor integrado.

Conectividade

- Controlo Remoto através da app Home Connect: verifique se a sua placa está ligada, mesmo quando não está em casa, e encontre receitas e funções adicionais na app Home Connect.
- Sistema cookConnect: ativa automaticamente o exaustor quando liga a placa (apenas disponível em placas e exaustores com conexão WiFi).

Design

- Design Comfort com perfis laterais

Segurança

- Indicador de calor residual para cada zona com 2 níveis: indica se as zonas de cozedura ainda estão muito quentes ou quentes.
- Segurança para crianças: evita uma ligação acidental da placa.
- Proteção para limpeza: limpe líquidos derramados sem alterar acidentalmente as regulações da sua placa (bloqueia todos os botões durante 30 segundos).
- Interruptor principal: desliga todas as zonas de cozedura ao toque de um botão.
- Corte de segurança: por razões de segurança, o aquecimento é interrompido após detetar um determinado tempo sem interação (personalizável).
- Indicação do consumo de energia no display (des/activável): indica o consumo de eletricidade durante o último processo de cozedura.

Instalação

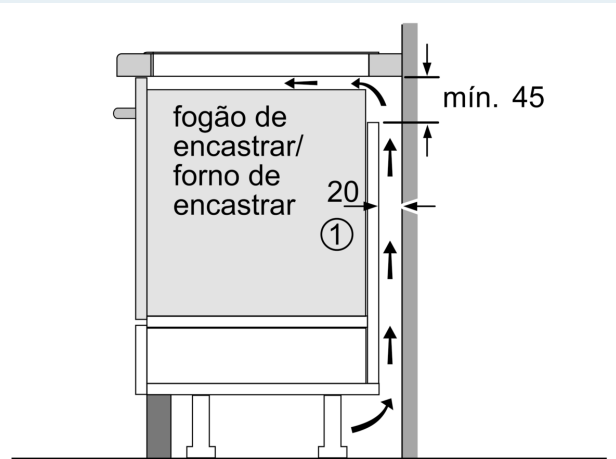
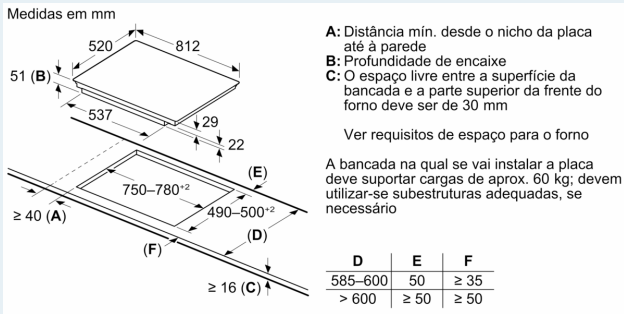
- Dimensões do produto (AxLxP mm): 51 x 812 x 520
- Dimensões do nicho para a instalação (AxLxP mm) : 51 x 750 x (490 - 500)
- Espessura mínima da bancada: 16 mm
- Potência de ligação: 7.4 kW
- Potência máxima regulável: se necessário, limite a potência máxima (dependendo da proteção dos fusíveis da instalação elétrica).
- Comprimento do cabo de ligação: 1.1 m, Cabo incluído na embalagem

Acessórios

- Inclui Régua de compensação 750 - 780 mm

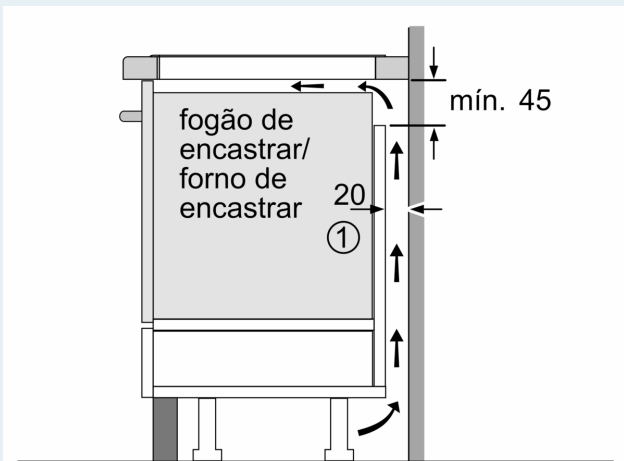
**iQ700, Placa de indução, 80 cm,
Preto, Instalação na superfície
com moldura
EX875KYW1E**

Desenhos à escala



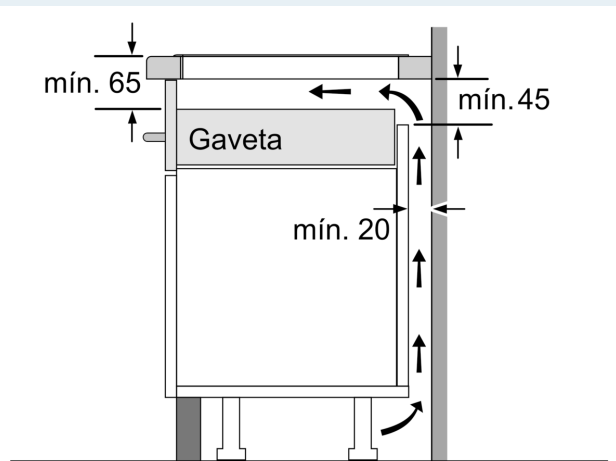
① É necessário prever um espaço para ventilação.

Medidas em mm



① É necessário prever um espaço para ventilação.

Medidas em mm



Medidas em mm

Desenhos à escala

