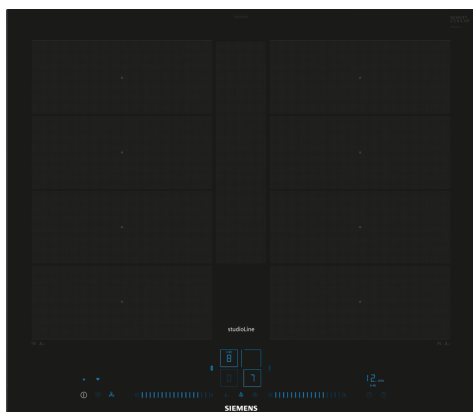


iQ700, Placa de indução, 60 cm, Preto EX677NYV6E



Acessórios opcionais

HZ9FF030 Tabuleiros zona flexível, 3 peças, HZ9FF040 Tabuleiros zona flexível, 4 peças, HZ9SE030 ; HZ9SE040 Conjunto de painéis, 4 peças, HZ9SE060 Conjunto de painéis, 6 peças, HZ9TY010 Teppan Yaki, HZ32WA00 Termosonda sem fios, HZ390011 Acessório para placas - assadeira, HZ390012 Acessório p/ cozer a vapor na HZ390011, HZ390210 Acessórios fogões/fornos eléctricos, HZ390220 Acessórios fogões/fornos eléctricos, HZ390230 Acessórios fogões/fornos eléctricos, HZ390250 Acessórios fogões/fornos eléctricos, HZ390512 Teppan Yaki (flexInduction), HZ390522 Grelhador (flexInduction), HZ394301 Friso de união (design Comfort), HZ9ES100 Cafeteira para indução (4 chávenas), HZ9FE280 ; HZ9FF010 Tabuleiro zona flexível, grande

A inovadora placa de indução flexInduction - para a máxima flexibilidade a cozinhar.

- ✓ flexInduction Plus: zona de confeção inteligente e extensível que se adapta aos seus recipientes.
- ✓ Dual lightSlider azul: elegante controlo tátil deslizante.
- ✓ Home Connect: integre a sua placa na cozinha inteligente.
- ✓ fryingSensor Plus: acabou-se a comida queimada.
- ✓ powerMove Plus: para cozinhar com comodidade, graças a três níveis de potência predefinidos.

Equipamento interior

Technical data

Produto: Disco/queimador vitrocerâmica
 Tipo de instalação: Integrar
 Entrada de energia: Elétrica
 Número de zonas que podem ser usados ao mesmo tempo: 4
 Medidas do nicho para instalação (AxLxP): 51 x 560-560 x 490-500 mm
 Largura: 602 mm
 Dimensões do produto: 51 x 602 x 520 mm
 Dimensões do produto embalado: 130 x 753 x 610 mm
 Peso líquido: 14.2 kg
 Peso bruto: 16.5 kg
 Indicador de calor residual: Separado
 Localização do painel de controlo: Frente
 Material da superfície da placa: Vitrocerâmica
 Cor da superfície: Preto
 Comprimento do cabo de ligação: 110.0 cm
 Código EAN: 4242003921005
 Voltagem: 220-240 V
 Frequência: 50; 60 Hz



iQ700, Placa de indução, 60 cm, Preto EX677NYV6E

Equipamento interior

- 60 cm: espaço para 4 tachos e frigideiras.

Flexibilidade das zonas de cozedura

- 2 FlexZones (com zona alargada): independentemente do seu tamanho ou formato, na zona de 40cm pode colocar os seus recipientes onde e como quiser.
- Zona de cozedura frente esquerda: 190 mm, 230 mm, 2.2 kW (potência máxima 3.7 kW)
- Zona de cozedura atrás esquerda: 190 mm, 230 mm, 2.2 kW (potência máxima 3.7 kW)
- Zona de cozedura atrás direita: 190 mm, 230 mm, 2.2 kW (potência máxima 3.7 kW)
- Zona de cozedura frente direita: 190 mm, 230 mm, 2.2 kW (potência máxima 3.7 kW)

Conforto

- Controle a potência diretamente nas duas barras táteis iluminadas a azul (invisíveis quando desligada).
- 17 níveis de potência: para uma maior precisão no ajuste do calor (9 níveis principais e 8 níveis intermediários).
- Manter quente: um nível baixo pré-programado que mantém os seus pratos quentes.
- Temporizador com desconexão automática para todas as zonas
- : desliga automaticamente a zona de cozedura assim que o tempo programado terminar (p.e. para cozer ovos).
- Temporizador
- : emite um sinal assim que o tempo programado terminar (p.e. para cozer massa).
- Cronómetro
- : indica o tempo que passou após o início do temporizador (p.e. para cozer batatas).

Poupança de tempo & eficiência

- Função powerBoost em todas as zonas
- : ferve a água mais rápido pois tem 50% mais energia que no nível máximo standard.
- Função shortBoost: aquece a frigideira mais rápido do que no nível máximo standard, protegendo o seu revestimento.
- Função união automática: as zonas de confeção são automaticamente unidas ou separadas em função do formato e do tamanho dos recipientes.
- Função powerMove Plus: 3 passos: aumente ou diminua o nível de potência com o simples deslocar do recipiente para a frente ou para trás.
- Função flexMotion: desloque o recipiente para uma outra zona da placa e, com um simples toque num botão, transfira todas as regulações anteriores para a nova zona.
- Ao mover um recipiente, as configurações são ajustadas de forma instantânea e a zona de confeção adapta-me ao tamanho do recipiente
- Função quickStart: ao ser ligada, a placa seleciona automaticamente a zona com o recipiente (quando desligada).
- Função reStart: no caso da placa se desligar acidentalmente, recupera todas as regulações anteriores ao ligar novamente a placa

durante os 4 segundos seguintes.

Assistente de cozinha

- Função fryingSensor Plus com 5 níveis de temperatura: evite um aquecimento desadequado com a regulação automática da temperatura do sensor integrado.
- Assistente de receitas: encontre facilmente as configurações mais adequadas para as suas receitas através da app Home Connect.

Conectividade

- Controlo Remoto através da app Home Connect: verifique se a sua placa está ligada, mesmo quando não está em casa, e encontre receitas e funções adicionais na app Home Connect.
- Sistema cookConnect: ativa automaticamente o exaustor quando liga a placa (apenas disponível em placas e exaustores com conexão WiFi).

Design

- Design studioLine com frisos laterais, black inox
- Serigrafia exclusiva studioLine: design minimalista da superfície com uma serigrafia de cor escura.

Segurança

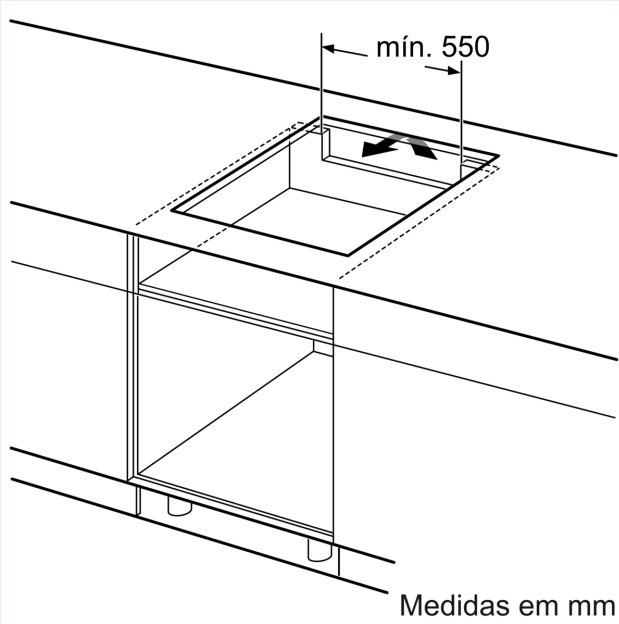
- Indicador de calor residual para cada zona com 2 níveis: indica se as zonas de cozedura ainda estão muito quentes ou quentes.
- Segurança para crianças: evita uma ligação acidental da placa.
- Proteção para limpeza: limpe líquidos derramados sem alterar acidentalmente as regulações da sua placa (bloqueia todos os botões durante 30 segundos).
- Interruptor principal: desliga todas as zonas de cozedura ao toque de um botão.
- Corte de segurança: por razões de segurança, o aquecimento é interrompido após detetar um determinado tempo sem interação (personalizável).
- Indicação do consumo de energia no display (des/activável): indica o consumo de eletricidade durante o último processo de cozedura.

Instalação

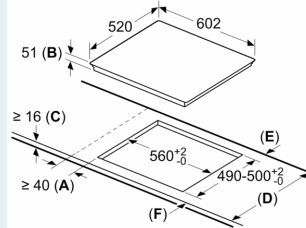
- Dimensões do produto (AxLxP mm): 51 x 602 x 520
- Dimensões do nicho para a instalação (AxLxP mm) : 51 x 560 x (490 - 500)
- Espessura mínima da bancada: 16 mm
- Potência de ligação: 7.4 kW
- Potência máxima regulável: se necessário, limite a potência máxima (dependendo da proteção dos fusíveis da instalação elétrica).
- Comprimento do cabo de ligação: 1.1 m, Cabo incluído na embalagem

iQ700, Placa de indução, 60 cm,
Preto
EX677NYV6E

Desenhos à escala



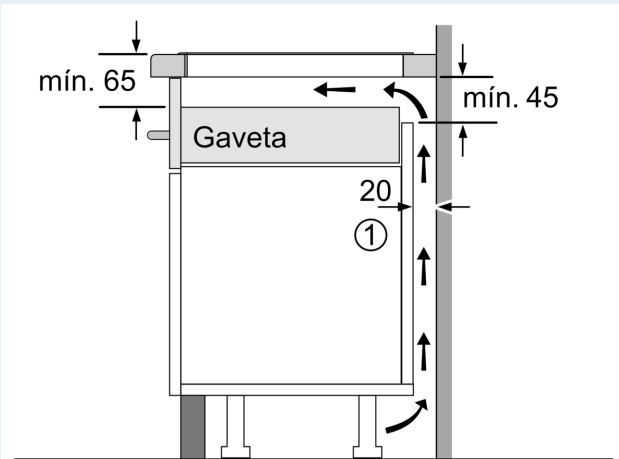
Medidas em mm



- A: Distância mínima desde o recorte da placa à parede.
- B: Profundidade do nicho
- C: O espaço livre entre a superfície da bancada e o topo da frente do forno deve ter 30 mm. Ver requisitos de espaço para o forno.

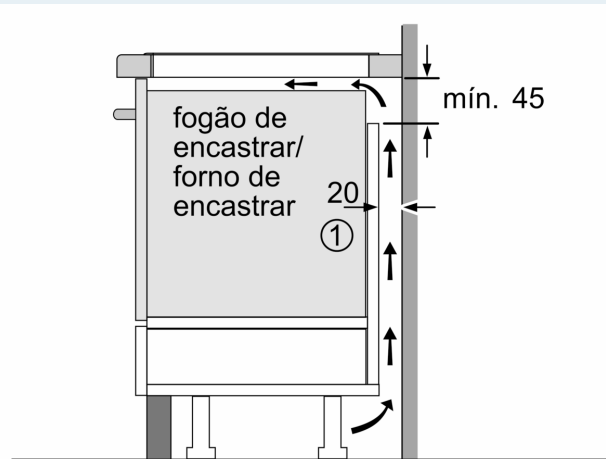
A bancada dentro da qual a placa é instalada tem de suportar cargas de aprox. 60 kg; subestruturas adequadas têm de ser usadas se tal for necessário.

D	E	F
585-600	50	≥ 35
> 600	≥ 50	≥ 50



① Espaço para ventilação tem de estar previsto.

Medidas em mm



① É necessário prever um espaço para ventilação.

Medidas em mm