

iQ300, Placa vitrocerâmica , 60 cm, Preto, Instalação na superfície com moldura ET675FNP1E



Acessórios opcionais

- HZ32WA00 Termosonda sem fios
- HZ390090 Acessório para placas - Wok
- HZ392617 Acessórios fogões/fornos eléctricos
- HZ394301 Friso de união (design Comfort)
- HZ9SE030 :

A placa vitrocerâmica moderna para cozinhar com mais prazer e menor esforço a limpar.

- ✓ Zona dupla: espaço para recipientes grandes graças à zona dupla de 21 cm.
- ✓ Zona oval: espaço extra para uma assadeira grande.
- ✓ touchSlider - um conceito de controlo único e inovador.
- ✓ powerBoost – Aquece os recipientes mais rapidamente com até 20% mais potência na placa elétrica.
- ✓ Desliga em segurança as zonas de cozedura - Temporizador com desconexão automática.

Equipamento interior

Technical data

Produto:Disco/queimador vitrocerâmica
 Tipo de instalação: Integrar
 Entrada de energia: Elétrica
 Número de zonas que podem ser usados ao mesmo tempo: 4
 Medidas do nicho para instalação (AxLxP): 45 x 560-560 x 490-500 mm
 Largura:602 mm
 Dimensões do produto: 45 x 602 x 520 mm
 Dimensões do produto embalado: 100 x 750 x 590 mm
 Peso líquido: 8.1 kg
 Peso bruto:8.8 kg
 Indicador de calor residual: Separado
 Localização do painel de controlo: Frente
 Material da superfície da placa: Vitrocerâmica
 Cor da superfície: Preto, Alumínio escovado
 Código EAN: 4242003762851
 Voltagem:220-240 V
 Frequência:50; 60 Hz



**iQ300, Placa vitrocerâmica , 60
cm, Preto, Instalação na
superfície com moldura
ET675FNP1E**

Equipamento interior

- 60 cm: espaço para 4 tachos e frigideiras.

Flexibilidade das zonas de cozedura

- Zona dupla oval: utilize assadeiras na zona de cozedura expansível.
- Zona dupla: utilize recipientes de todas as dimensões na zona de cozedura expansível.
- Zona de cozedura frente esquerda: 180 mm, 2 kW
- Zona de cozedura atrás esquerda: 170 mm, 265 mm, 1.8 kW
- Zona de cozedura atrás direita: 145 mm, 1.2 kW
- Zona de cozedura frente direita: 145 mm, 210 mm, 2.1 kW (potência máxima 3 kW)

Conforto

- Controlo touchSlider: controlo direto da potência através da barra tátil.
- 17 níveis de potência: para uma maior precisão no ajuste do calor (9 níveis principais e 8 níveis intermediários).
- Temporizador com desconexão automática para todas as zonas
- : desliga automaticamente a zona de cozedura assim que o tempo programado terminar (p.e. para cozer ovos).
- Temporizador
- : emite um sinal assim que o tempo programado terminar (p.e. para cozer massa).

Poupança de tempo & eficiência

- Função powerBoost na zona da frente direita: ferve a água mais rápido pois tem 20% mais energia que no nível máximo standard.
- Função reStart: no caso da placa se desligar acidentalmente, recupera todas as regulações anteriores ao ligar novamente a placa durante os 4 segundos seguintes.

Design

- Design Comfort com perfis laterais

Segurança

- Indicador de calor residual para cada zona com 2 níveis: indica se as zonas de cozedura ainda estão muito quentes ou quentes.
- Segurança para crianças: evita uma ligação acidental da placa.
- Proteção para limpeza: limpe líquidos derramados sem alterar acidentalmente as regulações da sua placa (bloqueia todos os botões durante 30 segundos).
- Interruptor principal: desliga todas as zonas de cozedura ao toque de um botão.
- Luz piloto de funcionamento: indica que a placa está quente.
- Corte de segurança: por razões de segurança, o aquecimento é interrompido após detetar um determinado tempo sem interação (personalizável).
- Indicação do consumo de energia no display (des/activável): indica o consumo de eletricidade durante o último processo de cozedura.

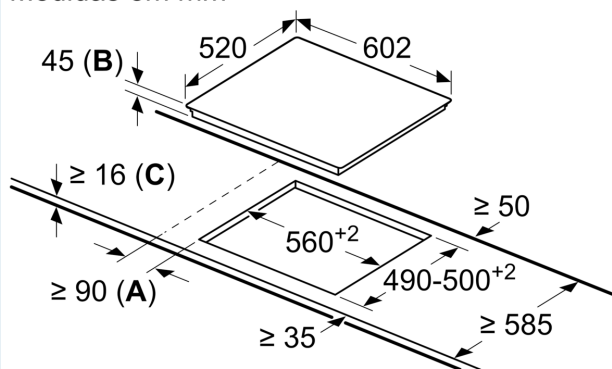
Instalação

- Dimensões do produto (AxLxP mm): 45 x 602 x 520
- Dimensões do nicho para a instalação (AxLxP mm) : 45 x 560 x (490 - 500)
- Espessura mínima da bancada: 16 mm
- Potência de ligação: 8.3 kW

iQ300, Placa vitrocerâmica , 60
cm, Preto, Instalação na
superfície com moldura
ET675FNP1E

Desenhos à escala

Medidas em mm



- A:** Distância mínima desde o recorte da placa à parede.
- B:** Profundidade do nicho
- C:** Com forno instalado por baixo no mín. 20, possivelmente mais; ver requisitos de espaço para o forno.