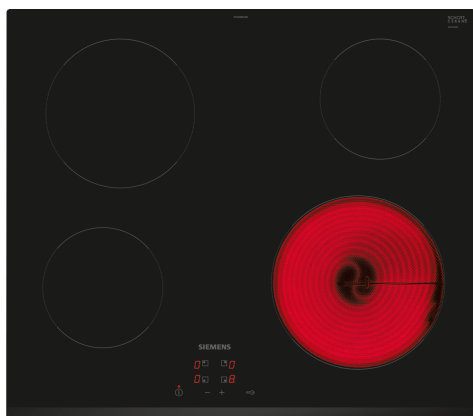


## iQ100, Placa vitrocerâmica , 60 cm, Preto, Instalação na superfície sem moldura ET63RBEA8E



### Acessórios opcionais

HZ392617 Acessórios fogões/fornos eléctricos  
 HZ9FE280 :  
 HZ9SE030 :

A placa vitrocerâmica moderna para cozinhar com mais prazer e menor esforço a limpar.

- ✓ touchControl: controle a sua placa com toda a comodidade tocando no mostrador.
- ✓ Bloqueio para crianças: impede com segurança que a placa seja ligada acidentalmente.

### Equipamento interior

#### Technical data

Produto: .....Disco/queimador vitrocerâmica  
 Tipo de instalação: ..... Integrar  
 Entrada de energia: ..... Elétrica  
 Número de zonas que podem ser usados ao mesmo tempo: ..... 4  
 Medidas do nicho para instalação (AxLxP): 45 x 560-560 x 490-500 mm  
 Largura: ..... 592 mm  
 Dimensões do produto: ..... 45 x 592 x 522 mm  
 Dimensões do produto embalado: ..... 100 x 750 x 590 mm  
 Peso líquido: ..... 7.6 kg  
 Peso bruto: ..... 8.3 kg  
 Indicador de calor residual: ..... Separado  
 Localização do painel de controlo: ..... Frente  
 Material da superfície da placa: ..... Vitrocerâmica  
 Cor da superfície: ..... Preto  
 Comprimento do cabo de ligação: ..... 100.0 cm  
 Código EAN: ..... 4242003898376  
 Voltagem: ..... 220-240 V  
 Frequência: ..... 50; 60 Hz



## iQ100, Placa vitrocerâmica , 60 cm, Preto, Instalação na superfície sem moldura ET63RBEA8E

### Equipamento interior

- 60 cm: espaço para 4 tachos e frigideiras.

#### Flexibilidade das zonas de cozedura

- Zona de cozedura frente esquerda: 145 mm, 1.2 kW
- Zona de cozedura atrás esquerda: 180 mm, 2 kW
- Zona de cozedura atrás direita: 145 mm , 1.2 kW
- Zona de cozedura frente direita: 210 mm, 2.2 kW

#### Conforto

- touchControl: controlo da potência através de botões +/-.
- 17 níveis de potência: para uma maior precisão no ajuste do calor (9 níveis principais e 8 níveis intermediários).

#### Poupança de tempo & eficiência

- Função reStart: no caso da placa se desligar acidentalmente, recupera todas as regulações anteriores ao ligar novamente a placa durante os 4 segundos seguintes.
- Função quickStop: desliga rapidamente a zona de cozedura com um toque mais longo.

#### Design

- Design biselado frontal

#### Segurança

- Indicador de calor residual para cada zona com 2 níveis: indica se as zonas de cozedura ainda estão muito quentes ou quentes.
- Segurança para crianças: evita uma ligação acidental da placa.
- Interruptor principal: desliga todas as zonas de cozedura ao toque de um botão.
- Luz piloto de funcionamento: indica que a placa está quente.
- Corte de segurança: por razões de segurança, o aquecimento é interrompido após detetar um determinado tempo sem interação (personalizável).

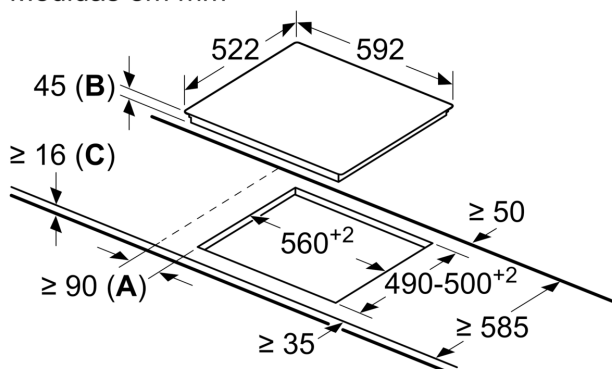
#### Instalação

- Dimensões do produto (AxLxP mm): 45 x 592 x 522
- Dimensões do nicho para a instalação (AxLxP mm) : 45 x 560 x (490 - 500)
- Espessura mínima da bancada: 16 mm
- Potência de ligação: 6.6 kW
- Comprimento do cabo de ligação: 1 m, Cabo incluído na embalagem

iQ100, Placa vitrocerâmica , 60 cm, Preto, Instalação na superfície sem moldura ET63RBEA8E

Desenhos à escala

Medidas em mm



- A:** Distância mínima entre o recorte da placa e a parede.
- B:** Profundidade do nicho
- C:** Com o forno encastrado por baixo, mín. 20, possivelmente mais; ver requisitos de espaço para o forno.