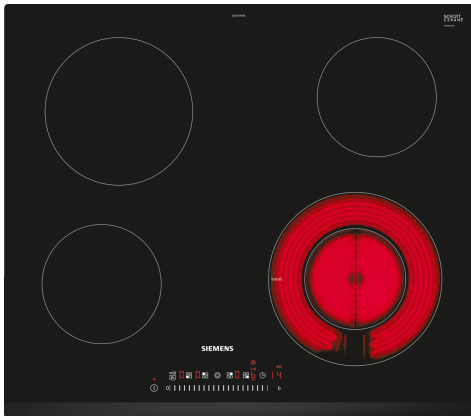


iQ300, Placa vitrocerâmica , 60 cm, Preto, Instalação na superfície sem moldura ET631FFP8E



Acessórios opcionais

- HZ32WA00 Termosonda sem fios
- HZ392617 Acessórios fogões/fornos eléctricos
- HZ9FE280 :
- HZ9SE030 :

A placa vitrocerâmica moderna para cozinhar com mais prazer e menor esforço a limpar.

- ✓ Zona de dois anéis de 21 cm: adapte o tamanho da zona de aquecimento aos seus recipientes.
- ✓ touchSlider: permite-lhe controlar o nível de potência apenas com o toque de um dedo.
- ✓ powerBoost: aquece os recipientes mais rapidamente com mais 20% de potência na placa elétrica.
- ✓ Temporizador com função de desligamento: desliga em segurança a zona de confeção ao acabar o tempo.
- ✓ Bloqueio para crianças: impede com segurança que a placa seja ligada acidentalmente.

Equipamento interior

Technical data

Produto:Disco/queimador vitrocerâmica
 Tipo de instalação: Integrar
 Entrada de energia: Elétrica
 Número de zonas que podem ser usados ao mesmo tempo: 4
 Medidas do nicho para instalação (AxLxP): 45 x 560-560 x 490-500 mm
 Largura:592 mm
 Dimensões do produto: 45 x 592 x 522 mm
 Dimensões do produto embalado: 100 x 750 x 590 mm
 Peso líquido: 7.7 kg
 Peso bruto:8.4 kg
 Indicador de calor residual: Separado
 Localização do painel de controlo:Frente
 Material da superfície da placa: Vitrocerâmica
 Cor da superfície: Preto
 Comprimento do cabo de ligação: 100.0 cm
 Código EAN: 4242003898345
 Voltagem:220-240 V
 Frequência:50; 60 Hz



**iQ300, Placa vitrocerâmica , 60
cm, Preto, Instalação na
superfície sem moldura
ET631FFP8E**

Equipamento interior

- 60 cm: espaço para 4 tachos e frigideiras.

Flexibilidade das zonas de cozedura

- Zona dupla: utilize recipientes de todas as dimensões na zona de cozedura expansível.
- Zona de cozedura frente esquerda: 145 mm, 1.2 kW
- Zona de cozedura atrás esquerda: 180 mm, 2 kW
- Zona de cozedura atrás direita: 145 mm, 1.2 kW
- Zona de cozedura frente direita: 120 mm, 210 mm, 0.8 kW (potência máxima 2.6 kW)

Conforto

- Controlo touchSlider: controlo direto da potência através da barra tátil.
- 17 níveis de potência: para uma maior precisão no ajuste do calor (9 níveis principais e 8 níveis intermediários).
- Programação do tempo: desliga a zona de cozedura após o tempo programado (por exemplo, ovos cozidos).
- Cronómetro: emite um aviso após atingir o tempo programado (por exemplo para massas).

Poupança de tempo & eficiência

- Função powerBoost na zona da frente direita: ferve a água mais rápido pois tem 20% mais energia que no nível máximo standard.
- Função reStart: no caso da placa se desligar acidentalmente, recupera todas as regulações anteriores ao ligar novamente a placa durante os 4 segundos seguintes.

Design

- Design biselado frontal

Segurança

- Indicador de calor residual para cada zona com 2 níveis: indica se as zonas de cozedura ainda estão muito quentes ou quentes.
- Segurança para crianças: evita uma ligação acidental da placa.
- Proteção para limpeza: limpe líquidos derramados sem alterar acidentalmente as regulações da sua placa (bloqueia todos os botões durante 30 segundos).
- Interruptor principal: desliga todas as zonas de cozedura ao toque de um botão.
- Luz piloto de funcionamento: indica que a placa está quente.
- Corte de segurança: por razões de segurança, o aquecimento é interrompido após detetar um determinado tempo sem interação (personalizável).
- Indicação do consumo de energia no display (des/activável): indica o consumo de eletricidade durante o último processo de cozedura.

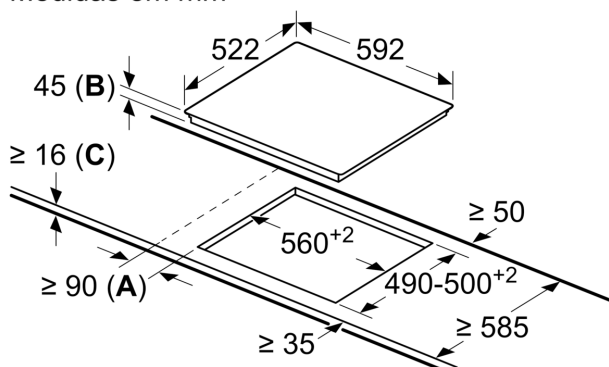
Instalação

- Dimensões do produto (AxLxP mm): 45 x 592 x 522
- Dimensões do nicho para a instalação (AxLxP mm) : 45 x 560 x (490 - 500)
- Espessura mínima da bancada: 16 mm
- Potência de ligação: 7 kW
- Comprimento do cabo de ligação: 1 m, Cabo incluído na embalagem

iQ300, Placa vitrocerâmica , 60
cm, Preto, Instalação na
superfície sem moldura
ET631FFP8E

Desenhos à escala

Medidas em mm



- A:** Distância mínima entre o recorte da placa e a parede.
B: Profundidade do nicho
C: Com o forno encastrado por baixo, mín. 20, possivelmente mais; ver requisitos de espaço para o forno.