

## iQ700, Dominó a gás, 30 cm, Vidrocerâmica, Preto ER3A6AD70



### Acessórios incluídos

1 x Coroa WOK

### Acessórios opcionais

HZ298105 Simmer plate  
HZ298113 Grelha para recipientes pequenos  
HZ394301 Friso de união (design Comfort)

Placa a gás com tecnologia stepFlame para um controlo preciso da chama em 9 níveis.

- ✓ Tecnologia stepFlame – Controlo preciso da chama, com nove níveis diferentes.
- ✓ Display digital: indica o nível de potência selecionado.
- ✓ Queimador Dual Wok 6 kW – Do ferver ao saltar num único queimador.
- ✓ Grelhas aptas à máquina de lavar loiça – Reduza o tempo que passa a limpar a placa.
- ✓ Grelhas de ferro fundido: a máxima estabilidade com a mais elevada qualidade.

### Equipamento interior

#### Technical data

Nome/família do produto: ..... Vario/Domino caixa para gás  
 Nome/família do produto: ..... Vario/Domino caixa para gás  
 Tipo de instalação: ..... Integrar  
 Tipo de instalação: ..... Integrar  
 Entrada de energia: ..... Eléctrica  
 Entrada de energia: ..... Eléctrica  
 Número de zonas que podem ser usadas ao: ..... 1  
 Número de zonas que podem ser usadas ao: ..... 1  
 Medidas do nicho para instalação: ..... 45 x 270 x 490-500 mm  
 Medidas do nicho para instalação: ..... 45 x 270 x 490-500 mm  
 Largura: ..... 302 mm  
 Largura: ..... 302 mm  
 Dimensões do produto: ..... 59 x 302 x 520 mm  
 Dimensões do produto: ..... 59 x 302 x 520 mm  
 Dimensões do produto embalado: ..... 185 x 385 x 578 mm  
 Dimensões do produto embalado: ..... 185 x 385 x 578 mm  
 Peso líquido: ..... 8.2 kg  
 Peso líquido: ..... 8.2 kg  
 Peso bruto: ..... 9.1 kg  
 Peso bruto: ..... 9.1 kg  
 Indicador de calor residual: ..... Separado  
 Indicador de calor residual: ..... Separado  
 Localização do painel de controlo: ..... Parte frontal da placa  
 Localização do painel de controlo: ..... Parte frontal da placa  
 Material de superfície básico: ..... Vitrocerâmica  
 Material de superfície básico: ..... Vitrocerâmica  
 Cor da superfície: ..... Preto, Alumínio escovado  
 Cor da superfície: ..... Preto, Alumínio escovado  
 Cor da armação: ..... Preto  
 Cor da armação: ..... Preto  
 Comprimento do cabo de alimentação eléctrica: ..... 100.0 cm  
 Comprimento do cabo de alimentação eléctrica: ..... 100.0 cm  
 Código EAN: ..... 4242003742631  
 Código EAN: ..... 4242003742631  
 Classificação da ligação-gás: ..... 6000 W  
 Classificação da ligação-gás: ..... 6000 W  
 Corrente: ..... 3 A  
 Corrente: ..... 3 A  
 Voltagem: ..... 220-240 V  
 Voltagem: ..... 220-240 V  
 Frequência: ..... 60; 50 Hz  
 Frequência: ..... 60; 50 Hz  
 Acessórios incluídos: ..... 1 x Coroa WOK



## iQ700, Dominó a gás, 30 cm, Vitrocerâmica, Preto ER3A6AD70

### Equipamento interior

#### Design

- Superfície em Vidro vitrocerâmico, preto
- Design Comfort com perfis laterais, Alumínio escovado
- Grelhas em ferro fundido com apoios em borracha
- Queimador com design plano: queimador com design elegante com menos peças

#### Conforto

- Tecnologia stepFlame - controlo preciso da chama em 9 níveis: regulação precisa da chama com 9 níveis de potência.
- Display digital: visualize o nível de potência e o calor residual.
- Grelhas aptas à máquina de lavar loiça: limpe sem esforço na máquina de lavar loiça.
- Comandos de design ergonómico: controlos de fácil acesso na parte frontal com um formato sólido para uma rotação sem esforço.
- Isqueiro integrado: apenas aperte e gire o controlo para acender a chama.

#### Queimadores e potência

- 1 queimador
- Inclui queimador wok com duplo circuito: utilize uma gama de potência extra larga, e controle separadamente dois anéis de chama.
- Frente centro: queimador Wok até 6 kW (dependendo do tipo de gás)

#### Segurança

- Segurança termoeletrica gasStop: evita automaticamente o fluxo de gás quando a chama se apaga.
- Indicador de calor residual: indica quais os queimadores e as grelhas que ainda estão quentes.

#### Instalação (tipo de gás e medidas)

- Preparada para: gás nat L/LL G25/20mbar (DE)
- nat.gas H/E 20mbar,E+ 20/25mbar gas natural H 25 mbar (HU) gás natural L 25 mbar (NL) gás butano G30,31 28-30/37mbar gás butano G30 37 mbar (PL) gás butano 50 mbar
- Preparada para gás natural (20mbar)
- Inclui injetores de gás butano (28-30mbar). Contacte os serviços técnicos para encomendar injetores para outros tipos de gás ou para alterar os injetores.
- Medidas do aparelho (AxLxP mm): 59 x 302 x 520
- Dimensões do nicho para a instalação (AxLxP mm) : 45 x 270 x (490 - 502)
- Espessura mínima da bancada: 30 mm
- Comprimento do cabo: 1 m
- Potência da ligação: 6 kW

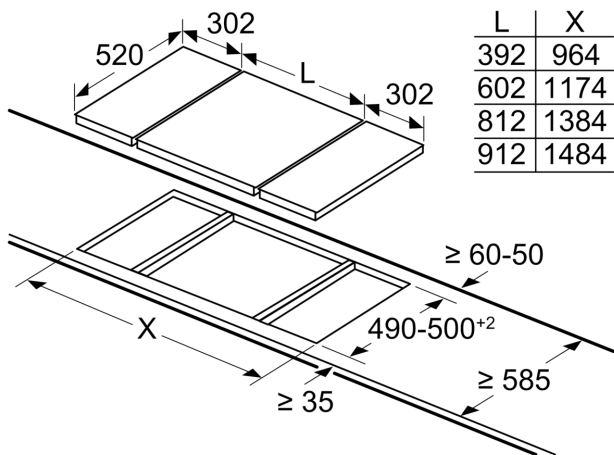
#### Acessórios

- 1 x coroa Wok incluída

**iQ700, Dominó a gás, 30 cm,  
Vitrocerâmica, Preto  
ER3A6AD70**

Desenhos à escala

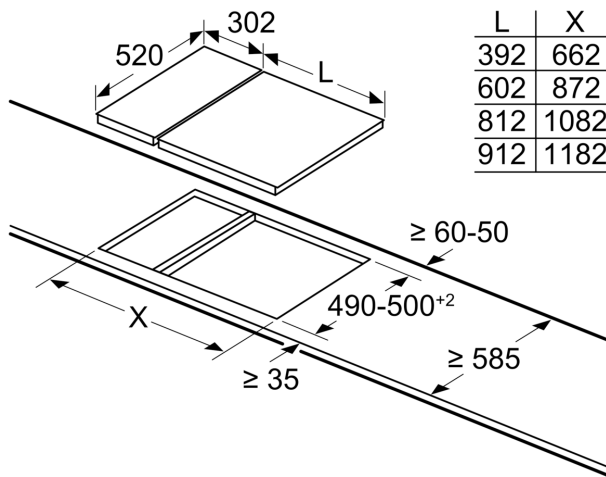
measurements in mm



L	X
392	964
602	1174
812	1384
912	1484

When installing two Domino units right next to a hob, two assembly kits (HZ394301) are required.

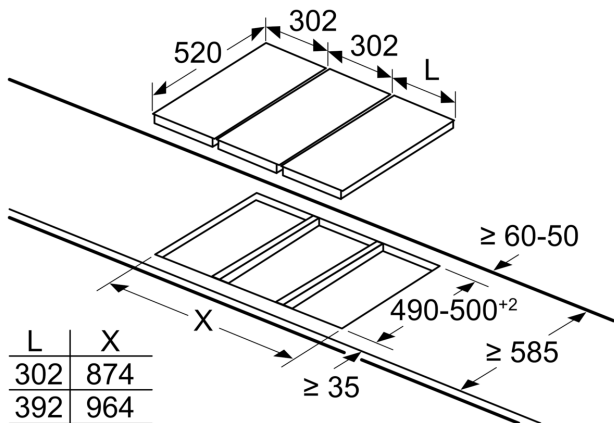
measurements in mm



L	X
392	662
602	872
812	1082
912	1182

When installing a Domino unit right next to a hob, an assembly kit (HZ394301) is required.

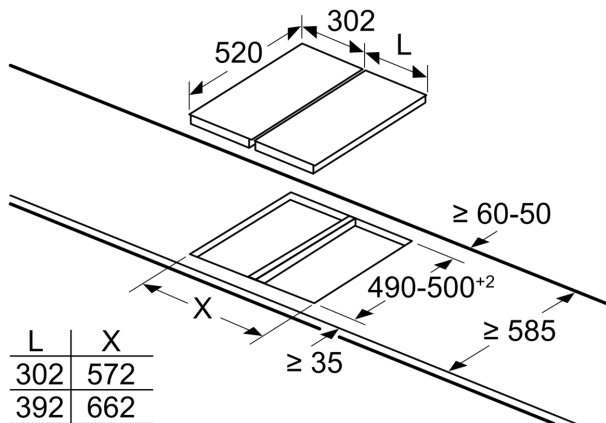
measurements in mm



L	X
302	874
392	964

When installing two or more Domino units side-by-side, one or more assembly kits are required (2 units = 1 assembly kit, 3 units = 2 assembly kits, etc.).

measurements in mm

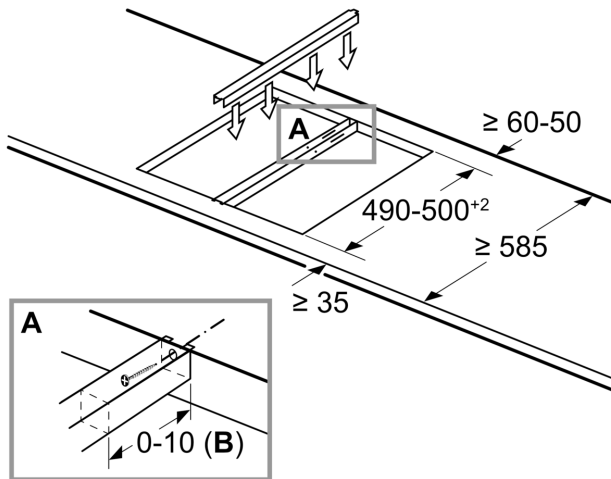


L	X
302	572
392	662

When installing two or more Domino units side-by-side, one or more assembly kits are required (2 units = 1 assembly kit, 3 units = 2 assembly kits, etc.).

## Desenhos à escala

### measurements in mm Assembly kit (HZ394301) for Domino



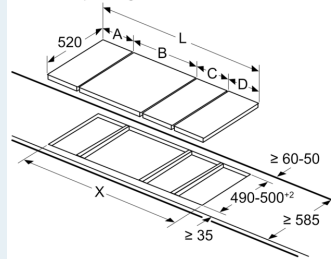
**B:** Dependent on the cut-out depth

Medidas em mm  
Opções de combinação em dominó com as respectivas medidas do aparelho e do nicho

Tipo de largura:	30	40	60	70	80	90
Largura do aparelho:	302	392	602	710	812	912
	A	B	C	D	L	X
2x30	302	302	-	-	604	572
1x30, 1x40	302	392	-	-	694	662
1x30, 1x60	302	602	-	-	904	872
1x30, 1x70*	302	710	-	-	1012	980
1x30, 1x80	302	812	-	-	1114	1082
1x30, 1x90	302	912	-	-	1214	1182
2x40	392	392	-	-	784	752
1x40, 1x60	392	602	-	-	994	962
1x40, 1x70*	392	710	-	-	1102	1070
1x40, 1x80	392	812	-	-	1204	1172
1x40, 1x90	392	912	-	-	1304	1272
3x30	302	302	302	-	906	874
2x30, 1x40	302	302	392	-	996	964
2x30, 1x60	302	302	602	-	1206	1174
2x30, 1x70*	302	302	710	-	1314	1282
2x30, 1x80	302	302	812	-	1416	1384
2x30, 1x90	302	302	912	-	1516	1484
1x30, 2x40	302	392	392	-	1086	1054
1x30, 1x40, 1x60	302	392	602	-	1296	1264
1x30, 1x40, 1x70*	302	392	710	-	1404	1372
1x30, 1x40, 1x80	302	392	812	-	1506	1474
1x30, 1x40, 1x90	302	392	912	-	1606	1574
3x40	392	392	392	-	1176	1144
2x40, 1x60	392	392	602	-	1386	1354
4x30	302	302	302	302	1208	1176
3x30, 1x40	302	302	302	392	1298	1266
2x30, 2x40	302	302	392	392	1388	1356
1x30, 3x40	302	392	392	392	1478	1446
1x30, 1x75	302	750	-	-	1052	1016
1x40, 1x75	392	750	-	-	1142	1106
2x30, 1x75	302	302	750	-	1354	1318
1x30, 1x40, 1x75	302	392	750	-	1444	1408

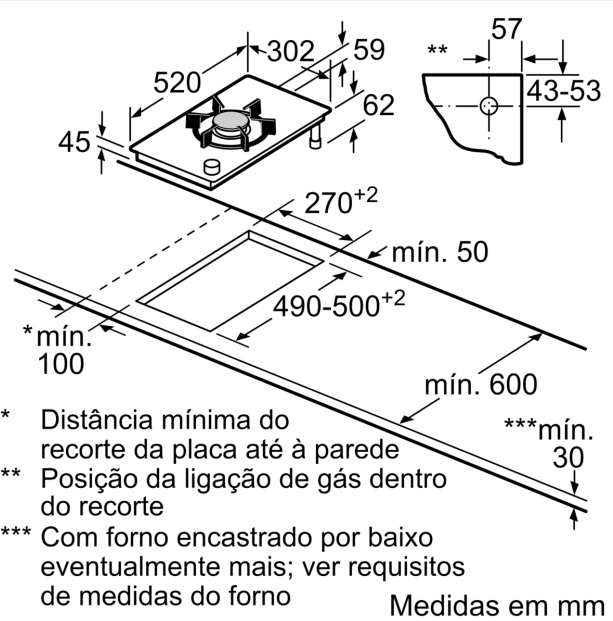
\* Não é possível com a placa de indução de 70 cm

### measurements in mm Picture for the table Domino combination possibilities with corresponding devices and cutout dimensions



If two or more elements are installed right next to one another, one or several installation kits are required (2 elements 1 installation kit, 3 elements 2 installation kits, etc.).

Cutout dimension (X) depending on the combination see table:



- \* Distância mínima do recorte da placa até à parede
- \*\* Posição da ligação de gás dentro do recorte
- \*\*\* Com forno encastrado por baixo eventualmente mais; ver requisitos de medidas do forno

Medidas em mm