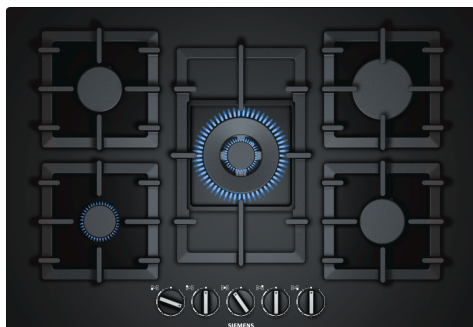


iQ500, Placa a gás, 75 cm, Vidro duro, Preto EP7A6QB90



Acessórios opcionais

HZ211310	Simmer cap
HZ298105	Simmer plate
HZ298107	Anel WOK
HZ298114	Grelha para recipientes pequenos

A placa a gás com tecnologia stepFlame para um controlo preciso da chama em nove níveis.

- ✓ Tecnologia stepFlame – Controlo preciso da chama, com nove níveis diferentes.
- ✓ Queimador Wok: perfeito para cozinhar uma grande variedade de receitas.
- ✓ Grelhas de ferro fundido: a máxima estabilidade com a mais elevada qualidade.
- ✓ Preparado para o Biometano – cozinhe na sua placa a gás com gás biometano renovável.
- ✓ Superfície em vidro temperado: elevada resistência e de fácil limpeza.

Equipamento interior

Technical data

Produto:Caixa de comandos para gás
 Tipo de instalação:Integrar
 Entrada de energia:Eléctrica
 Número de zonas que podem ser usados ao mesmo tempo: 5
 Tipo de dispositivos de controlo: manípulos
 Medidas do nicho para instalação (AxLxP): 45 x 560-562 x 480-492 mm
 Largura: 752 mm
 Dimensões do produto: 58 x 752 x 520 mm
 Dimensões do produto embalado: 145 x 793 x 597 mm
 Peso líquido: 19.0 kg
 Peso bruto: 20.5 kg
 Indicador de calor residual: Sem
 Localização do painel de controlo: Frente
 Material da superfície da placa: Vidro duro
 Cor da superfície: Preto
 Cor da moldura: Preto
 Comprimento do cabo de ligação: 100.0 cm
 Código EAN: 4242003742549
 Classificação da ligação do gás: 11500 W
 Protetor de fusível: 3 A
 Voltagem: 220-240 V
 Frequência: 60; 50 Hz



iQ500, Placa a gás, 75 cm, Vidro duro, Preto EP7A6QB90

Equipamento interior

Design

- Superfície em Vidro temperado, preto
- Opção de instalação: instale a placa à face ou ligeiramente acima da superfície da bancada
- Grelhas em ferro fundido individuais

Conforto

- Tecnologia stepFlame - controlo preciso da chama em 9 níveis: regulação precisa da chama com 9 níveis de potência.
- Comandos de design ergonómico: controlos de fácil acesso na parte frontal com um formato sólido para uma rotação sem esforço.
- Isqueiro integrado: apenas aperte e gire o controlo para acender a chama.

Queimadores e potência

- 5 queimadores a gás
- Frente esquerda: queimador económico até 1 kW (dependendo do tipo de gás)
- Atrás esquerda: Queimador normal até 1.75 kW (dependendo do tipo de gás)
- Frente centro: queimador Wok até 4 kW (dependendo do tipo de gás)
- Atrás direita: queimador forte até 3 kW (dependendo do tipo de gás)
- Frente direita: queimador normal até 1.75 kW (dependendo do tipo de gás)

Segurança

- Segurança termoelectrica gasStop: evita automaticamente o fluxo de gás quando a chama se apaga.

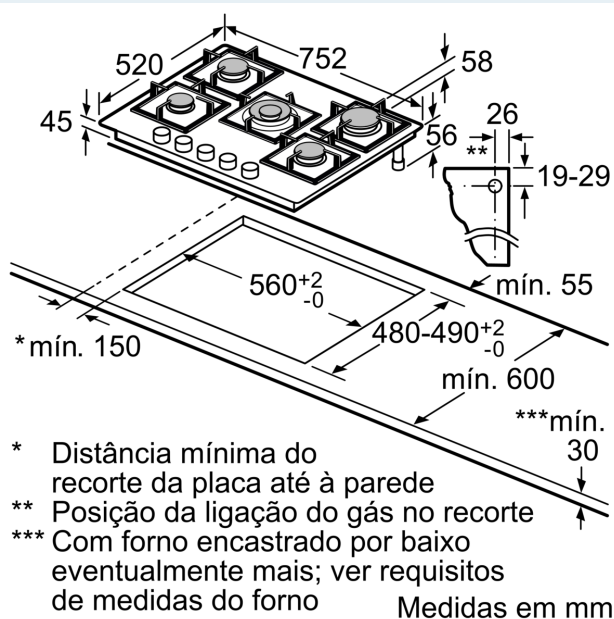
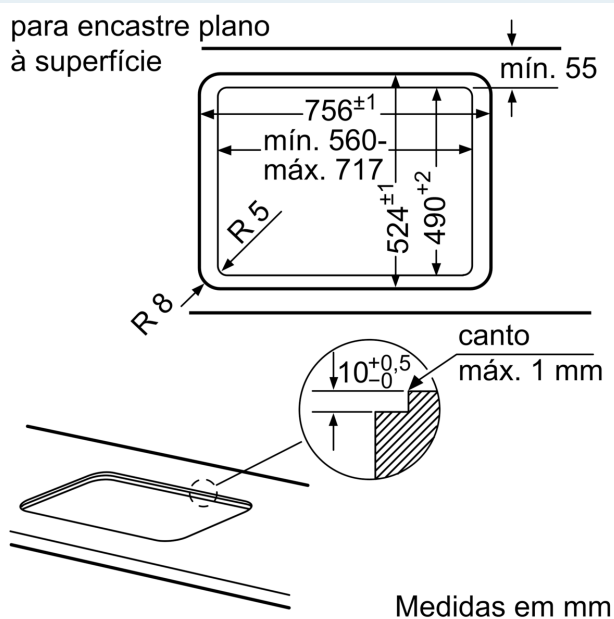
Instalação (tipo de gás e medidas)

- Preparada para: gás nat L/LL G25/20mbar (DE)
- nat.gas H/E 20mbar,E+ 20/25mbar gas natural H 25 mbar (HU) gás natural L 25 mbar (NL) gás butano G30,31 28-30/37mbar gás butano G30 37 mbar (PL) gás butano 50 mbar
- Preparada para gás natural (20mbar)
- Inclui injetores de gás butano (28-30mbar). Contacte os serviços técnicos para encomendar injetores para outros tipos de gás ou para alterar os injetores.
- Medidas do aparelho (AxLxP mm): 58 x 752 x 520
- Dimensões do nicho para a instalação (AxLxP mm) : 45 x 560 x (480 - 492)
- Espessura mínima da bancada: 30 mm
- Comprimento do cabo: 1 m
- Potência da ligação: 11.5 kW

iQ500, Placa a gás, 75 cm, Vidro duro, Preto EP7A6QB90

Desenhos à escala

para encastre plano à superfície



- * Distância mínima do recorte da placa até à parede
- ** Posição da ligação do gás no recorte
- *** Com forno encastrado por baixo eventualmente mais; ver requisitos de medidas do forno