

iQ300, Placa de indução, 60 cm, Preto, Instalação na superfície sem moldura EH651FFB1E



Acessórios opcionais

HZ390090	Acessório para placas - Wok
HZ9ES100	Cafeteira para indução (4 chávenas)
HZ9FE280 :	
HZ9SE030 :	
HZ9SE040	Conjunto de panelas, 4 peças
HZ9SE060	Conjunto de panelas, 6 peças

A placa de indução – a cozedura mais rápida, segura, limpa e eficiente.

- ✓ Zona oval: espaço extra para uma assadeira grande.
- ✓ touchSlider - um conceito de controlo único e inovador.
- ✓ powerBoost: Aumenta a potência de uma zona de indução até 50%.
- ✓ Temporizador com desconexão automática: Desliga em segurança as zonas de cozedura.
- ✓ Segurança para crianças: Evita que a placa seja ligada indevidamente .

Equipamento interior

Technical data

Nome/família do produto: Disco/queimador vitrocerâmica
 Tipo de instalação: Integrar
 Entrada de energia: Elétrica
 Secção de planos de cozedura/tampos apenas para aparelhos independentes:4
 Medidas do nicho para instalação: 51 x 560-560 x 490-500 mm
 Largura: 592 mm
 Dimensões do produto: 51 x 592 x 522 mm
 Dimensões do produto embalado: 126 x 753 x 603 mm
 Peso líquido: 13.2 kg
 Peso bruto: 15.4 kg
 Indicador de calor residual: Separado
 Localização do painel de controlo: Parte frontal da placa
 Material de superfície básico: Vitrocerâmica
 Cor da superfície: Preto
 Comprimento do cabo de alimentação eléctrica: 110.0 cm
 Código EAN: 4242003716229
 Voltagem: 220-240 V
 Frequência: 50; 60 Hz



iQ300, Placa de indução, 60 cm, Preto, Instalação na superfície sem moldura EH651FFB1E

Equipamento interior

- 60 cm: espaço para 4 tachos e frigideiras.

Flexibilidade das zonas de cozedura

- Zona dupla oval: utilize assadeiras na zona de cozedura expansível.
- Zona de cozedura frente esquerda: 180 mm, 1.8 kW (potência máxima 3.1 kW)
- Zona de cozedura atrás esquerda: 280 mm, 180 mm, 1.8 kW (potência máxima 3.1 kW)
- Zona de cozedura atrás direita: 145 mm, 1.4 kW (potência máxima 2.2 kW), 145 mm, 1.4 kW (potência máxima 2.2 kW)
- Zona de cozedura frente direita: 210 mm, 2.2 kW (potência máxima 3.7 kW)

Conforto

- Controlo touchSlider: controlo direto da potência através da barra tátil.
- 17 níveis de potência: para uma maior precisão no ajuste do calor (9 níveis principais e 8 níveis intermediários).
- Temporizador com desconexão automática para todas as zonas
- : desliga automaticamente a zona de cozedura assim que o tempo programado terminar (p.e. para cozer ovos).
- Temporizador
- : emite um sinal assim que o tempo programado terminar (p.e. para cozer massa).

Poupança de tempo & eficiência

- Função powerBoost em todas as zonas
- : ferve a água mais rápido pois tem 50% mais energia que no nível máximo standard.
- Função quickStart: ao ser ligada, a placa seleciona automaticamente a zona com o recipiente (quando desligada).
- Função reStart: no caso da placa se desligar acidentalmente, recupera todas as regulações anteriores ao ligar novamente a placa durante os 4 segundos seguintes.

Design

- Design Biselado

Segurança

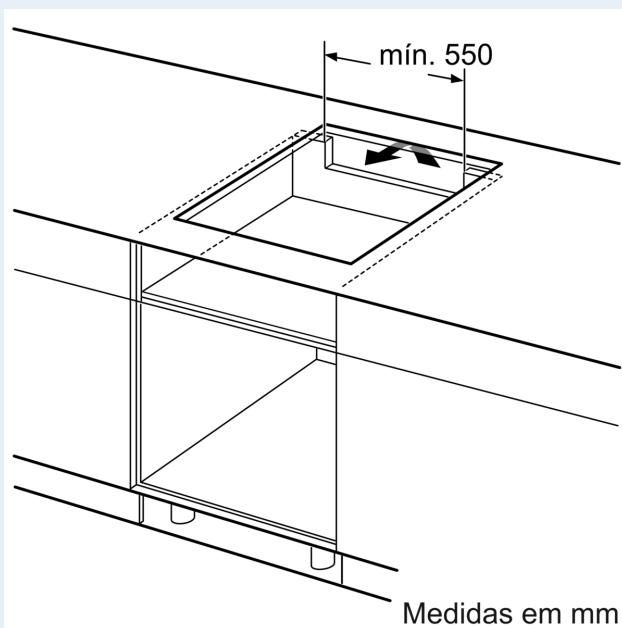
- Indicador de calor residual para cada zona com 2 níveis: indica se as zonas de cozedura ainda estão muito quentes ou quentes.
- Segurança para crianças: evita uma ligação acidental da placa.
- Proteção para limpeza: limpe líquidos derramados sem alterar acidentalmente as regulações da sua placa (bloqueia todos os botões durante 30 segundos).
- Interruptor principal: desliga todas as zonas de cozedura ao toque de um botão.
- Corte de segurança: por razões de segurança, o aquecimento é interrompido após detetar um determinado tempo sem interação (personalizável).
- Indicação do consumo de energia no display (des/activável): indica o consumo de eletricidade durante o último processo de cozedura.

Instalação

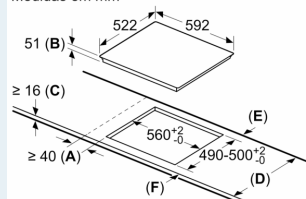
- Dimensões do produto (AxLxP mm): 51 x 592 x 522
- Dimensões do nicho para a instalação (AxLxP mm) : 51 x 560 x (490 - 500)
- Espessura mínima da bancada: 16 mm
- Potência de ligação: 7.4 kW
- Potência máxima regulável: se necessário, limite a potência máxima (dependendo da proteção dos fusíveis da instalação elétrica).
- Comprimento do cabo de ligação: 1.1 m, Cabo incluído na embalagem

**iQ300, Placa de indução, 60 cm,
Preto, Instalação na superfície
sem moldura
EH651FFB1E**

Desenhos à escala

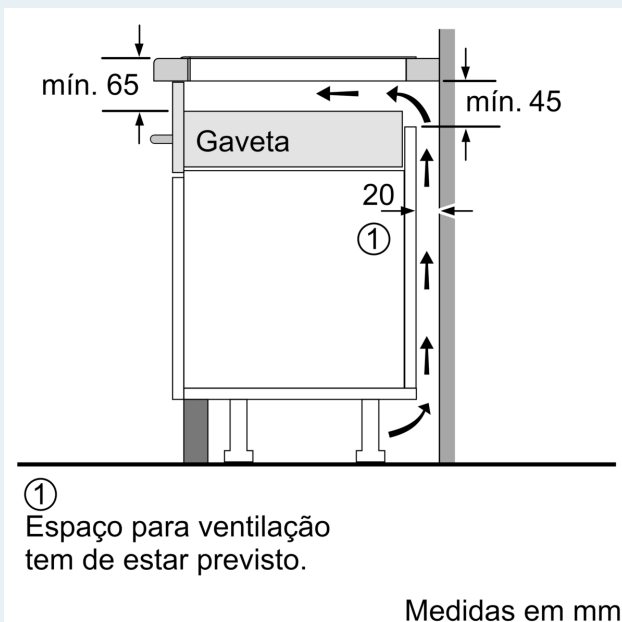


Medidas em mm

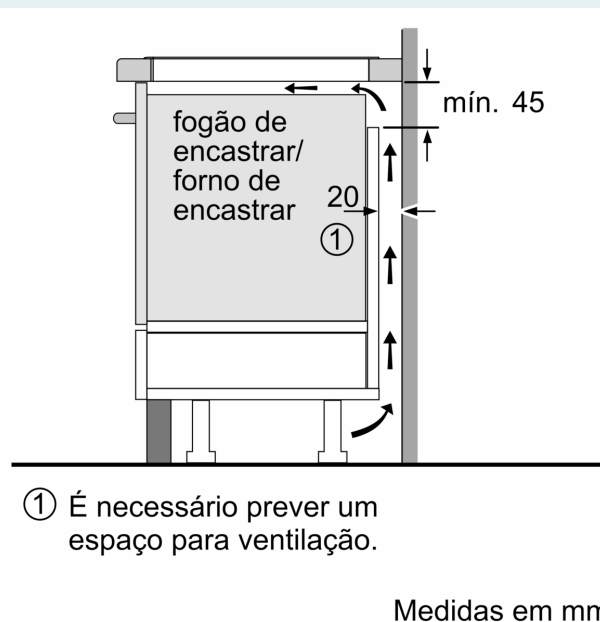


- A: Distância mínima desde o recorte da placa à parede.
 B: Profundidade do nicho
 C: O espaço livre entre a superfície da bancada e o topo da frente do forno deve ter 30 mm. Ver requisitos de espaço para o forno.
 A bancada dentro da qual a placa é instalada tem de suportar cargas de aprox. 60 kg; subestruturas adequadas têm de ser usadas se tal for necessário.

D	E	F
585-600	50	≥ 35
> 600	≥ 50	≥ 50



① Espaço para ventilação tem de estar previsto.



① É necessário prever um espaço para ventilação.