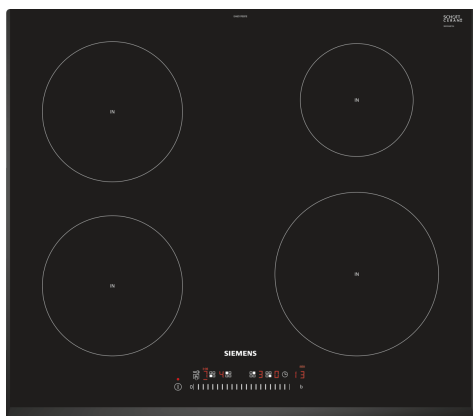


## iQ100, Placa de indução, 60 cm, Preto, Instalação na superfície sem moldura EH651FEB1E



### Acessórios opcionais

HZ390090	Acessório para placas - Wok
HZ9ES100	Cafeteira para indução (4 chávenas)
HZ9FE280 :	
HZ9SE030 :	
HZ9SE040	Conjunto de panelas, 4 peças
HZ9SE060	Conjunto de panelas, 6 peças

A placa de indução – a cozedura mais rápida, segura, limpa e eficiente.

- ✓ touchSlider - um conceito de controlo único e inovador.
- ✓ powerBoost: Aumenta a potência de uma zona de indução até 50%.
- ✓ Temporizador com desconexão automática: Desliga em segurança as zonas de cozedura.
- ✓ Segurança para crianças: Evita que a placa seja ligada indevidamente .
- ✓ Indicação do consumo de energia: Para um uso mais eficiente da energia.

### Equipamento interior

#### Technical data

Nome/família do produto: ..... Disco/queimador vitrocerâmica  
 Entrada de energia: ..... Elétrica  
 Número de zonas que podem ser usadas ao: ..... 4  
 Medidas do nicho para instalação: ..... 51 x 560-560 x 490-500 mm  
 Largura: ..... 592 mm  
 Dimensões do produto: ..... 51 x 592 x 522 mm  
 Dimensões do produto embalado: ..... 126 x 753 x 603 mm  
 Peso líquido: ..... 11.0 kg  
 Peso bruto: ..... 13.3 kg  
 Indicador de calor residual: ..... Separado  
 Material de superfície básico: ..... Vitrocerâmica  
 Comprimento do cabo de alimentação eléctrica: ..... 110.0 cm  
 Frequência: ..... 50; 60 Hz

## iQ100, Placa de indução, 60 cm, Preto, Instalação na superfície sem moldura EH651FEB1E

### Equipamento interior

- 60 cm: espaço para 4 tachos e frigideiras.

#### Flexibilidade das zonas de cozedura

- Zona de cozedura frente esquerda: 180 mm, 1.8 kW (potência máxima 3.1 kW)
- Zona de cozedura atrás esquerda: 180 mm, 1.8 kW (potência máxima 3.1 kW)
- Zona de cozedura atrás direita: 145 mm, 1.4 kW (potência máxima 2.2 kW), 145 mm, 1.4 kW (potência máxima 2.2 kW)
- Zona de cozedura frente direita: 210 mm, 2.2 kW (potência máxima 3.7 kW)

#### Conforto

- Controlo touchSlider: controlo direto da potência através da barra tátil.
- 17 níveis de potência: para uma maior precisão no ajuste do calor (9 níveis principais e 8 níveis intermediários).
- Temporizador com desconexão automática para todas as zonas
- : desliga automaticamente a zona de cozedura assim que o tempo programado terminar (p.e. para cozer ovos).
- Temporizador
- : emite um sinal assim que o tempo programado terminar (p.e. para cozer massa).

#### Poupança de tempo & eficiência

- Função powerBoost em todas as zonas
- : ferve a água mais rápido pois tem 50% mais energia que no nível máximo standard.
- Função quickStart: ao ser ligada, a placa seleciona automaticamente a zona com o recipiente (quando desligada).
- Função reStart: no caso da placa se desligar acidentalmente, recupera todas as regulações anteriores ao ligar novamente a placa durante os 4 segundos seguintes.

#### Design

- Design Biselado

#### Segurança

- Indicador de calor residual para cada zona com 2 níveis: indica se as zonas de cozedura ainda estão muito quentes ou quentes.
- Segurança para crianças: evita uma ligação acidental da placa.
- Proteção para limpeza: limpe líquidos derramados sem alterar acidentalmente as regulações da sua placa (bloqueia todos os botões durante 30 segundos).
- Interruptor principal: desliga todas as zonas de cozedura ao toque de um botão.
- Corte de segurança: por razões de segurança, o aquecimento é interrompido após detetar um determinado tempo sem interação (personalizável).
- Indicação do consumo de energia no display (des/activável): indica o consumo de eletricidade durante o último processo de cozedura.

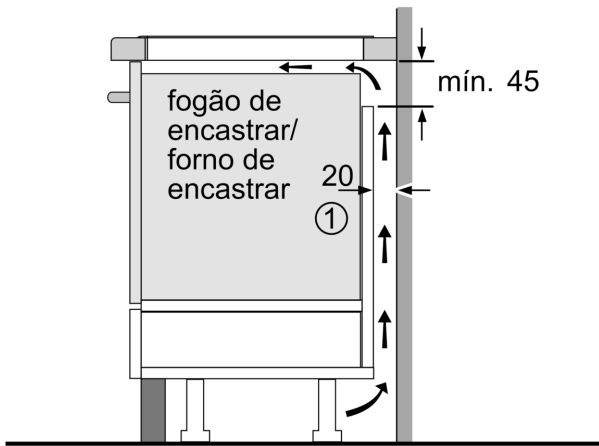
#### Instalação

- Dimensões do produto (AxLxP mm): 51 x 592 x 522

- Dimensões do nicho para a instalação (AxLxP mm) : 51 x 560 x (490 - 500)
- Espessura mínima da bancada: 16 mm
- Potência de ligação: 7.4 kW
- Potência máxima regulável: se necessário, limite a potência máxima (dependendo da proteção dos fusíveis da instalação elétrica).
- Comprimento do cabo de ligação: 1.1 m, Cabo incluído na embalagem

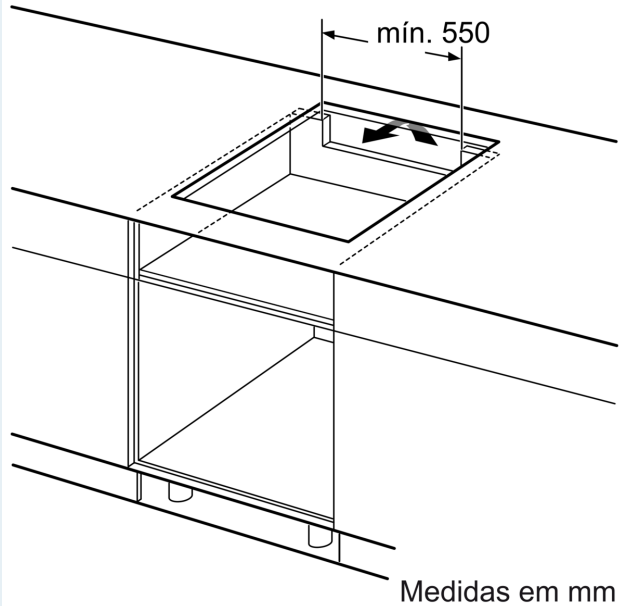
iQ100, Placa de indução, 60 cm,  
Preto, Instalação na superfície  
sem moldura  
EH651FEB1E

Desenhos à escala



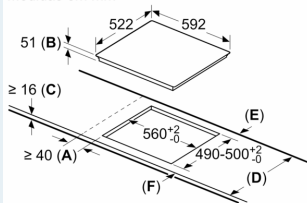
① É necessário prever um espaço para ventilação.

Medidas em mm



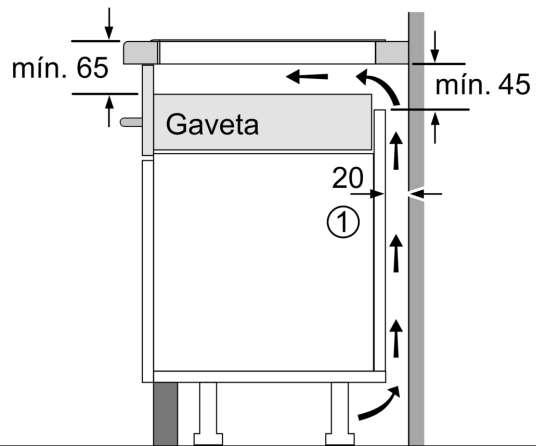
Medidas em mm

Medidas em mm



A: Distância mínima desde o recorte da placa à parede.  
B: Profundidade do nicho  
C: O espaço livre entre a superfície da bancada e o topo da frente do forno deve ter 30 mm. Ver requisitos de espaço para o forno.  
A bancada dentro da qual a placa é instalada tem de suportar cargas de aprox. 60 kg; subestruturas adequadas têm de ser usadas se tal for necessário.

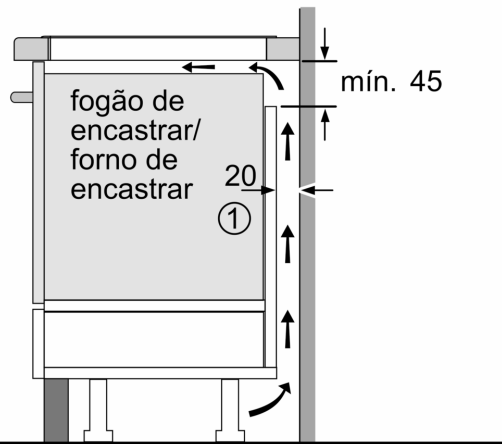
D	E	F
585-600	50	≥ 35
> 600	≥ 50	≥ 50



① Espaço para ventilação tem de estar previsto.

Medidas em mm

## Desenhos à escala



① É necessário prever um espaço para ventilação.

Medidas em mm