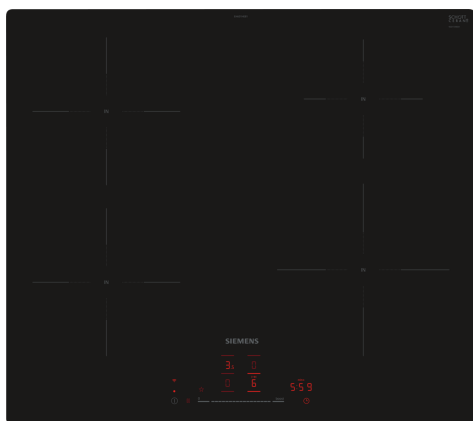


iQ100, Placa de indução, 60 cm, Preto, Instalação à face EH601HEB1E



- ✓ Sistema cookConnect: controle sem esforço o exaustor através da placa de cozinhar.
- ✓ powerBoost: aumenta a potência de uma zona de indução até 50%.
- ✓ Temporizador com função de desligamento: desliga em segurança a zona de confeção ao acabar o tempo.
- ✓ Bloqueio para crianças: impede com segurança que a placa seja ligada acidentalmente.
- ✓ Indução: Tecnologia inovadora que torna o cozinhar mais rápido, limpo e seguro.

Equipamento interior

Technical data

Produto:Disco/queimador vitrocerâmica
 Tipo de instalação: Integrar
 Entrada de energia: Elétrica
 Número de zonas que podem ser usados ao mesmo tempo: 4
 Largura: 572 mm
 Dimensões do produto: 56 x 572 x 512 mm
 Dimensões do produto embalado: 130 x 750 x 600 mm
 Peso líquido: 10.8 kg
 Peso bruto: 13.1 kg
 Indicador de calor residual: Separado
 Localização do painel de controlo: Frente
 Material da superfície da placa: Vitrocerâmica
 Cor da superfície: Preto
 Comprimento do cabo de ligação: 110.0 cm
 Código EAN: 4242003927281
 Voltagem: 220-240 V
 Frequência: 50; 60 Hz



Acessórios opcionais

HZ32WA00	Termosonda sem fios
HZ390090	Acessório para placas - Wok
HZ9ES100	Cafeteira para indução (4 chávenas)
HZ9FE280 :	
HZ9SE030 :	
HZ9SE040	Conjunto de panelas, 4 peças
HZ9SE060	Conjunto de panelas, 6 peças

iQ100, Placa de indução, 60 cm, Preto, Instalação à face EH601HEB1E

Equipamento interior

- 60 cm: espaço para 4 tachos e frigideiras.

Flexibilidade das zonas de cozedura

- Zona de cozedura frente esquerda: 180 mm, 2 kW (potência máxima 3.1 kW)
- Zona de cozedura atrás esquerda: 180 mm, 2 kW (potência máxima 3.1 kW)
- Zona de cozedura atrás direita: 145 mm, 1.6 kW (potência máxima 2.2 kW)
- Zona de cozedura frente direita: 210 mm, 2.5 kW (potência máxima 3.7 kW)

Conforto

- touchSlider+: controlo direto da potência através da barra tátil.
- Botão Favoritos: programe as suas definições mais utilizadas e active diretamente na sua placa através do botão favoritos (disponível através da app Home Connect).
- 17 níveis de potência: para uma maior precisão no ajuste do calor (9 níveis principais e 8 níveis intermediários).
- Programação do tempo: desliga a zona de cozedura após o tempo programado (por exemplo, ovos cozidos).
- Cronómetro (pode ser escolhido em substituição do temporizador para desligar) : emite um aviso após atingir o tempo programado (por exemplo para massas).
- O volume do som pode ser ajustado de acordo com as necessidades e preferências pessoais.

Poupança de tempo & eficiência

- Função powerBoost em todas as zonas
- : ferve a água mais rápido pois tem 50% mais energia que no nível máximo standard.
- Função quickStart: ao ser ligada, a placa seleciona automaticamente a zona com o recipiente (quando desligada).
- Função reStart: no caso da placa se desligar acidentalmente, recupera todas as regulações anteriores ao ligar novamente a placa durante os 4 segundos seguintes.

Conectividade

- Controlo Remoto através da app Home Connect: verifique se a sua placa está ligada, mesmo quando não está em casa, e encontre receitas e funções adicionais na app Home Connect.
- Sistema cookConnect: ativa automaticamente o exaustor quando liga a placa (apenas disponível em placas e exaustores com conexão WiFi).
- Smart Hood Automatic: o exaustor adapta automaticamente a sua potência baseando-se na informação que recebe da placa (apenas disponível com a ligação a um exaustor conectável na app Home Connect).
- Smart Home trigger via Botão Favoritos (disponível através da app Home Connect): entre no universo inteligente da sua placa (requer acesso a serviço de parceiro).
- Aparelho atualizável (disponível através da app Home Connect): mantenha a sua placa sempre atualizada com a mais recente versão do seu software.

Design

- Design plano para instalação à face

Segurança

- Indicador de calor residual para cada zona com 2 níveis: indica se as zonas de cozedura ainda estão muito quentes ou quentes.
- Segurança para crianças: evita uma ligação acidental da placa.
- Função pausa: suspende o processo de aquecimento, p.e. para abrir a porta da rua.
- Interruptor principal: desliga todas as zonas de cozedura ao toque de um botão.
- Corte de segurança: por razões de segurança, o aquecimento é interrompido após detetar um determinado tempo sem interação (personalizável).

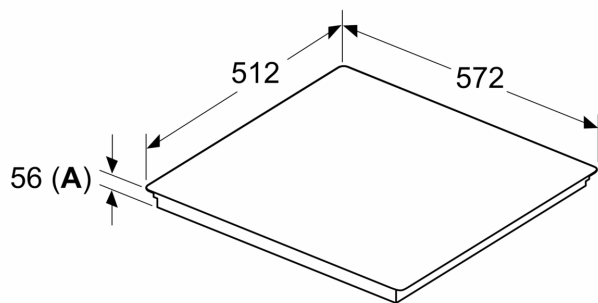
Instalação

- Dimensões do produto (AxLxP mm): 56 x 572 x 512
- Dimensões do nicho para a instalação (AxLxP mm): 56 x 576 x 516
- Espessura mínima da bancada: 16 mm
- Potência de ligação: 7.4 kW
- Potência máxima regulável: se necessário, limite a potência máxima (dependendo da proteção dos fusíveis da instalação elétrica).
- Para instalar em bancadas de pedra, granito ou sintética. A possibilidade de instalação em bancadas com outros materiais deverá ser questionada junto do fabricante da bancada.

iQ100, Placa de indução, 60 cm, Preto, Instalação à face EH601HEB1E

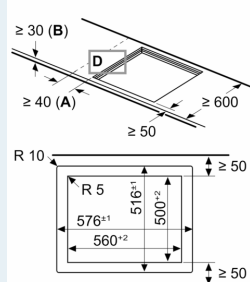
Desenhos à escala

Medidas em mm



A: Profundidade de encaixe

Medidas em mm

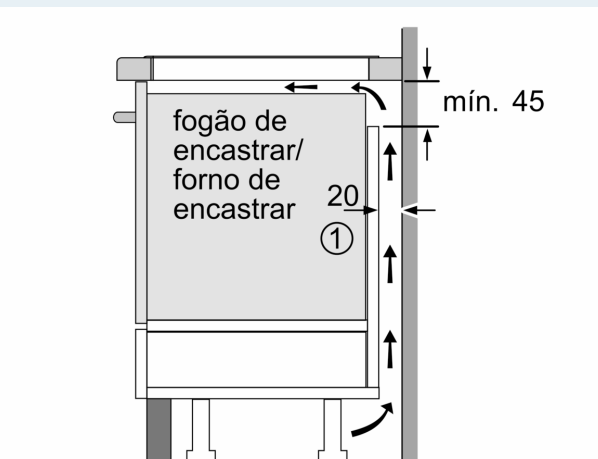
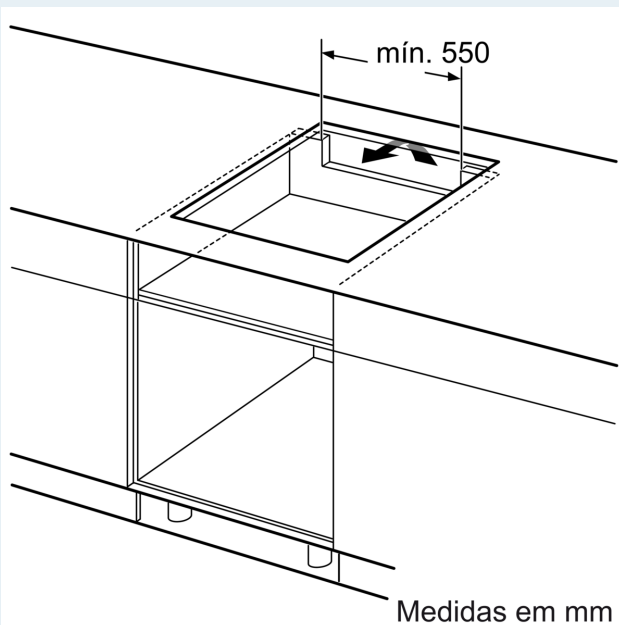


A: Distância mín. desde o nicho da placa até a parede

B: Com forno encastrado por baixo mín. 30 mm, possivelmente mais

Ver requisitos de espaço para o forno

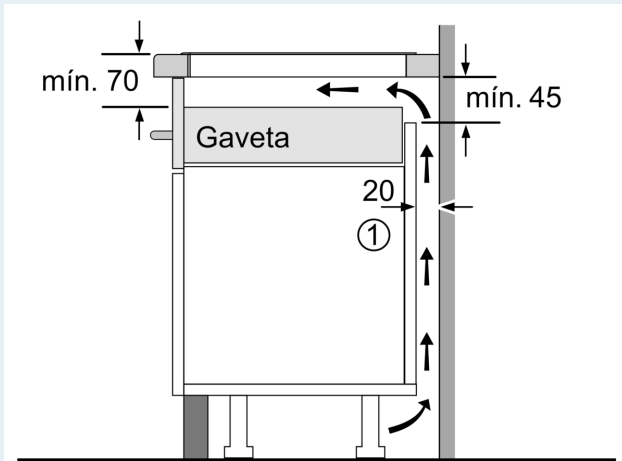
C: Chanfro máx. 1 mm



① É necessário prever um espaço para ventilação.

Medidas em mm

Desenhos à escala



①
É necessário prever um
espaço para ventilação.

Medidas em mm