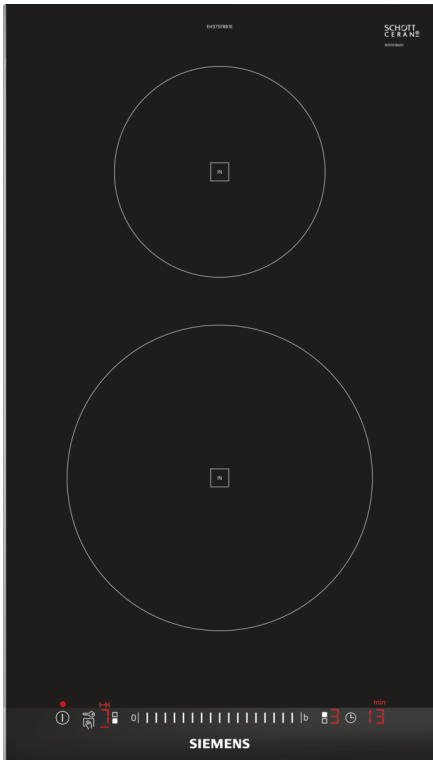


## iQ100, Dominó de indução, 30 cm, Preto, Instalação na superfície com moldura EH375FBB1E



### Acessórios opcionais

HZ390090	Acessório para placas - Wok
HZ394301	Friso de união (design Comfort)
HZ9ES100	Cafeteira para indução (4 chávenas)
HZ9FE280 :	
HZ9SE030 :	
HZ9SE040	Conjunto de panelas, 4 peças
HZ9SE060	Conjunto de panelas, 6 peças

A placa de indução – a cozedura mais rápida, segura, limpa e eficiente.

- ✓ touchSlider - um conceito de controlo único e inovador.
- ✓ powerBoost: Aumenta a potência de uma zona de indução até 50%.
- ✓ Desliga em segurança as zonas de cozedura - Temporizador com desconexão automática.
- ✓ Segurança para crianças: Evita que a placa seja ligada indevidamente .
- ✓ Indicação do consumo de energia: Para um uso mais eficiente da energia.

### Equipamento interior

#### Technical data

Produto: .....	Vario/Domino disco vitrocerâm.
Produto: .....	Vario/Domino disco vitrocerâm.
Tipo de instalação: .....	Integrar
Tipo de instalação: .....	Integrar
Entrada de energia: .....	Elétrica
Entrada de energia: .....	Elétrica
Número de zonas que podem ser usados ao mesmo tempo: .....	2
Número de zonas que podem ser usados ao mesmo tempo: .....	2
Medidas do nicho para instalação (AxLxP): .	51 x 270 x 490-500 mm
Medidas do nicho para instalação (AxLxP): .	51 x 270 x 490-500 mm
Largura: .....	302 mm
Largura: .....	302 mm
Dimensões do produto: .....	51 x 302 x 520 mm
Dimensões do produto: .....	51 x 302 x 520 mm
Dimensões do produto embalado: .....	110 x 370 x 573 mm
Dimensões do produto embalado: .....	110 x 370 x 573 mm
Peso líquido: .....	6.4 kg
Peso líquido: .....	6.4 kg
Peso bruto: .....	7.6 kg
Peso bruto: .....	7.6 kg
Indicador de calor residual: .....	Separado
Indicador de calor residual: .....	Separado
Localização do painel de controlo: .....	Frente
Localização do painel de controlo: .....	Frente
Material da superfície da placa: .....	Vitrocerâmica
Material da superfície da placa: .....	Vitrocerâmica
Cor da superfície: .....	Preto, Alumínio escovado
Cor da superfície: .....	Preto, Alumínio escovado
Comprimento do cabo de ligação: .....	110.0 cm
Comprimento do cabo de ligação: .....	110.0 cm
Código EAN: .....	4242003691731
Código EAN: .....	4242003691731
Voltagem: .....	220-240 V
Voltagem: .....	220-240 V
Frequência: .....	60; 50 Hz
Frequência: .....	60; 50 Hz



## iQ100, Dominó de indução, 30 cm, Preto, Instalação na superfície com moldura EH375FBB1E

### Equipamento interior

- 30 cm: espaço para 2 tachos e frigideiras.

#### Flexibilidade das zonas de cozedura

- Zona de cozedura ao centro frente: 210 mm, 2.2 kW (potência máxima power 3.7 kW)
- Zona de cozedura ao centro: 145 mm, 1.4 kW (potência máxima 2.2 kW)

#### Conforto

- Controlo touchSlider: controle diretamente o nível de potência através da barra tátil.
- 17 níveis de potência: para uma maior precisão no ajuste do calor (9 níveis principais e 8 níveis intermediários).
- Temporizador com desconexão automática para todas as zonas
- : desliga automaticamente a zona de cozedura assim que o tempo programado terminar (p.e. para cozer ovos).
- Temporizador
- : emite um sinal assim que o tempo programado terminar (p.e. para cozer massa).
- Cronómetro
- : indica o tempo que passou após o início do temporizador (p.e. para cozer batatas).

#### Poupança de tempo & eficiência

- Função powerBoost em todas as zonas
- : ferve a água mais rápido pois tem 50% mais energia que no nível máximo standard.
- Função quickStart: ao ser ligada, a placa seleciona automaticamente a zona com o recipiente (quando desligada).
- Função reStart: no caso da placa se desligar acidentalmente, recupera todas as regulações anteriores ao ligar novamente a placa durante os 4 segundos seguintes.

#### Design

- Design Comfort com perfis laterais

#### Segurança

- Indicador de calor residual para cada zona com 2 níveis: indica se as zonas de cozedura ainda estão muito quentes ou quentes.
- Segurança para crianças: evita uma ligação acidental da placa.
- Proteção para limpeza: limpe líquidos derramados sem alterar acidentalmente as regulações da sua placa (bloqueia todos os botões durante 30 segundos).
- Interruptor principal: desliga todas as zonas de cozedura ao toque de um botão.
- Corte de segurança: por razões de segurança, o aquecimento é interrompido após detetar um determinado tempo sem interação (personalizável).
- Indicação do consumo de energia no display (des/activável): indica o consumo de eletricidade durante o último processo de cozedura.

#### Instalação

- Dimensões do produto (AxLxP mm): 51 x 302 x 520
- Dimensões do nicho para a instalação (AxLxP mm) : 51 x 270 x (490

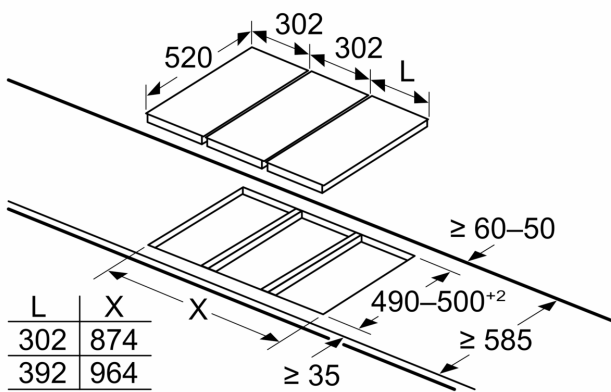
- 500)

- Espessura mínima da bancada: 16 mm
- Potência de ligação: 3.7 kW
- Potência máxima regulável: se necessário, limite a potência máxima (dependendo da proteção dos fusíveis da instalação elétrica).
- Comprimento do cabo de ligação: 1.1 m, Cabo de ligação incluído

**iQ100, Dominó de indução, 30 cm, Preto, Instalação na superfície com moldura EH375FBB1E**

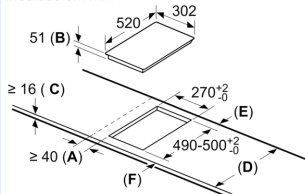
Desenhos à escala

Medidas em mm



Se dois ou mais elementos forem instalados um ao lado do outro, são necessários um ou vários kits de instalação (2 elementos, 1 kit de instalação; 3 elementos, 2 kits de instalação, etc.)

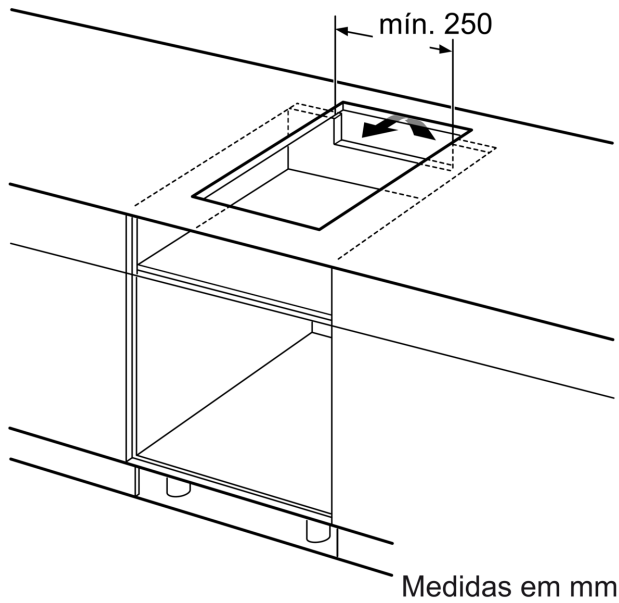
Medidas em mm



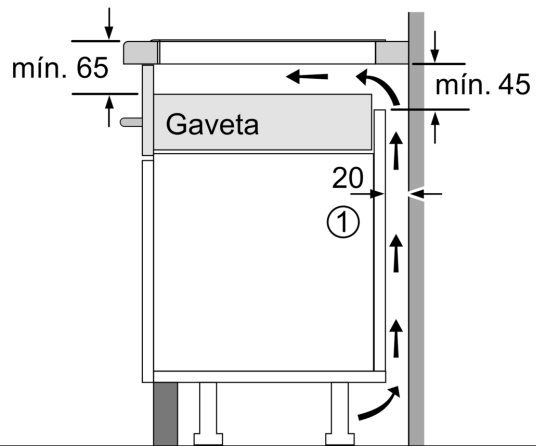
- A: Distância mínima desde o recorte da placa à parede.
- B: Profundidade do nicho
- C: O espaço livre entre a superfície da bancada e o topo da frente do forno deve ter 30 mm. Ver requisitos de espaço para o forno.

A bancada dentro da qual a placa é instalada tem de suportar cargas de aprox. 60 kg; subestruturas adequadas têm de ser usadas se tal for necessário.

D	E	F
585-600	50	≥ 35
> 600	≥ 50	≥ 50



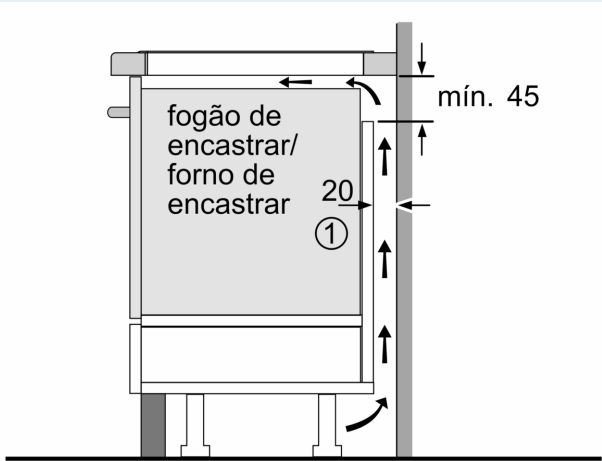
Medidas em mm



① Espaço para ventilação tem de estar previsto.

Medidas em mm

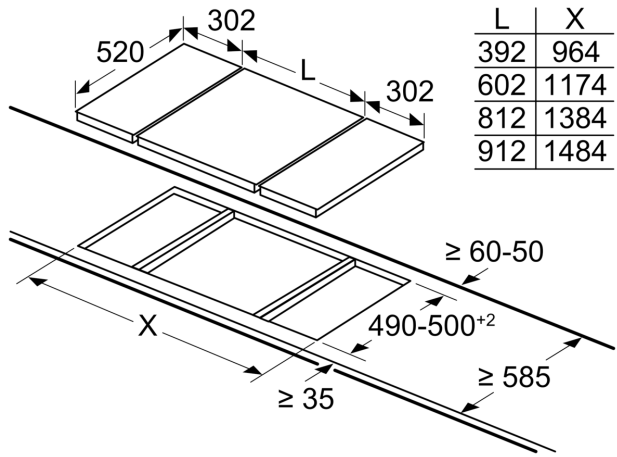
Desenhos à escala



① É necessário prever um espaço para ventilação.

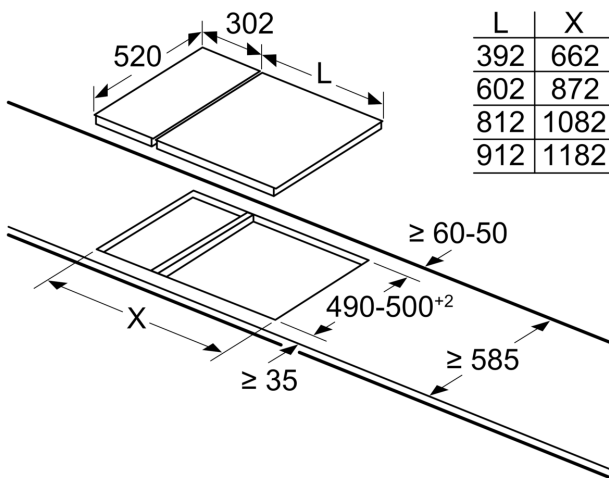
Medidas em mm

measurements in mm



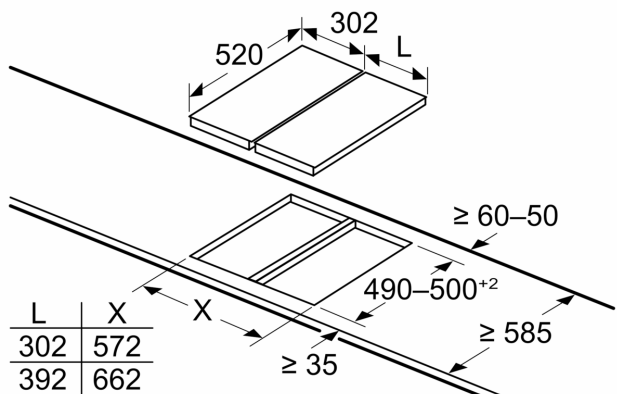
When installing two Domino units right next to a hob, two assembly kits (HZ394301) are required.

measurements in mm



When installing a Domino unit right next to a hob, an assembly kit (HZ394301) is required.

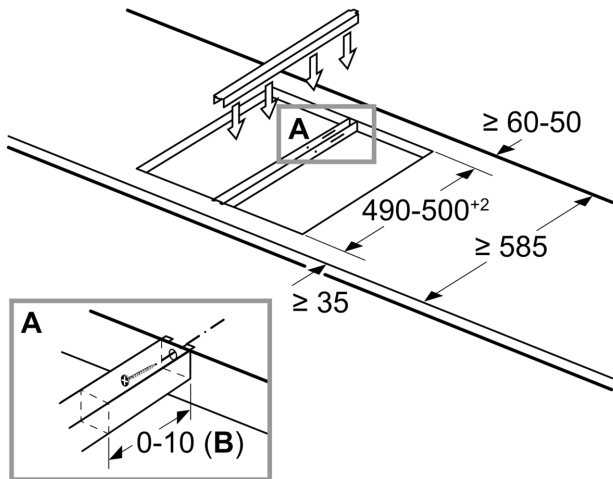
Medidas em mm



Se dois ou mais elementos forem instalados um ao lado do outro, são necessários um ou vários kits de instalação (2 elementos, 1 kit de instalação; 3 elementos, 2 kits de instalação, etc.)

## Desenhos à escala

### measurements in mm Assembly kit (HZ394301) for Domino



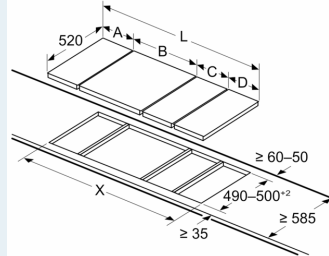
**B:** Dependent on the cut-out depth

Medidas em mm  
Opções de combinação em dominó com as respetivas medidas do aparelho e do nicho

Tipo de largura:	30	40	60	70	80	90
Largura do aparelho:	302	392	602	710	812	912
	A	B	C	D	L	X
2x30	302	302	-	-	604	572
1x30, 1x40	302	392	-	-	694	662
1x30, 1x60	302	602	-	-	904	872
1x30, 1x70*	302	710	-	-	1012	980
1x30, 1x80	302	812	-	-	1114	1082
1x30, 1x90	302	912	-	-	1214	1182
2x40	392	392	-	-	784	752
1x40, 1x60	392	602	-	-	994	962
1x40, 1x70*	392	710	-	-	1102	1070
1x40, 1x80	392	812	-	-	1204	1172
1x40, 1x90	392	912	-	-	1304	1272
3x30	302	302	302	-	906	874
2x30, 1x40	302	302	392	-	996	964
2x30, 1x60	302	302	602	-	1206	1174
2x30, 1x70*	302	302	710	-	1314	1282
2x30, 1x80	302	302	812	-	1416	1384
2x30, 1x90	302	302	912	-	1516	1484
1x30, 2x40	302	392	392	-	1086	1054
1x30, 1x40, 1x60	302	392	602	-	1296	1264
1x30, 1x40, 1x70*	302	392	710	-	1404	1372
1x30, 1x40, 1x80	302	392	812	-	1506	1474
1x30, 1x40, 1x90	302	392	912	-	1606	1574
3x40	392	392	392	-	1176	1144
2x40, 1x60	392	392	602	-	1386	1354
4x30	302	302	302	302	1208	1176
3x30, 1x40	302	302	302	392	1298	1266
2x30, 2x40	302	302	392	392	1388	1356
1x30, 3x40	302	392	392	392	1478	1446
1x30, 1x75	302	750	-	-	1052	1016
1x40, 1x75	392	750	-	-	1142	1106
2x30, 1x75	302	302	750	-	1354	1318
1x30, 1x40, 1x75	302	392	750	-	1444	1408

\* Não é possível com a placa de indução de 70 cm

### Medidas em mm Imagem relativa ao quadro Possibilidades de combinação Domino com os dispositivos e as dimensões de recorte correspondentes



Se dois ou mais elementos forem instalados um ao lado do outro, são necessários um ou vários kits de instalação (2 elementos, 1 kit de instalação; 3 elementos, 2 kits de instalação, etc.)

Dimensão do recorte (X) em função da combinação (ver quadro de combinações)