



EB333111

A

Acessórios incluídos

1 x tabuleiro de esmalte próp.limp. Pírol.
1 x Espeto rotativo
1 x Grelha de grelhador
1 x Cuba para grelhados c/grelha

Acessórios opcionais

BA018105:

Sistema de rails telescópicos, 76cm

BA028115:

Tabuleiro esmaltado, fornos 76cm

BA038105:

Grelha cromada, fornos 76cm

GN340230:

Assadeira Gastronorm GN2/3

BA058115:

Elemento de aquecimento, forno 76cm

BA058133:

Pedra pizza, fornos 76 cm

BA090100:

Comandos pretos para EB333

BS020002:

Conjunto de 2 pás para pizza

Acessório de instalação

Forno

90 x 48 cm, Inox

EB333111

Porta inteira de aço inoxidável de 3 mm de espessura, fabricada manualmente.

Sistema de abertura e fecho de porta suave.

Iluminação diagonal para uma visualização interior perfeita.

Sistema de auto-limpeza pirolítica

17 modos de aquecimento com termo-sonda, assador rotativo e pedra pizza

Programas automáticos

Termo sonda com tempo estimado de confeção

A turbina de ventilação de ar quente roda em ambos os sentidos para uma melhor e homogênea distribuição do calor.

Visor TFT touch

Sem comandos frontais, comandos integrados na porta.

Regulação electrónica da temperatura dos 30 °C aos 300 °C

83 litros

Modos de aquecimento

Ar quente.

Ar quente Eco. Calor superior + inferior. Calor superior + 1/3 calor inferior. Calor superior. 1/3 calor superior + calor inferior. Calor inferior. Ar quente + calor inferior. Ar quente + 1/3 calor inferior. Grill completo + ar quente. Grill completo. Grill compacto. Função pedra pizza. Espeto rotativo. Função fermentação. Descongelar. Manter quente.

Manuseamento

Comando rotativo com visor TFT touch.

Textos claros.

Possibilidade de guardar receitas individuais (incluindo termo-sonda).

Programas automáticos personalizados.

Simbolo de informação com indicações de uso.

Porta de abertura frontal a 90°.

Características

Termo sonda de temperatura com três pontos com desligar automático e estimativa do tempo de confeção.

Programas automáticos.

Assador rotativo.

Tomada para pedra reflectora de calor.

Indicação da temperatura real.

Pré-aquecimento rápido.

Funções do relógio: duração da cozedura, programação de finalização de cozedura, cronómetro, temporizador de longa duração (certificado por Star-K).

Iluminação superior em halogéneo 60 W.

Iluminação lateral em halogéneo 2 x 10 W.

Suportes laterais esmaltados para 3 níveis de tabuleiros, aptos para pirólise.

Serviços digitais (Home Connect)

Programas automáticos.

Controlo e monitorização remotos.

Receitas.

Integração de rede doméstica para serviços digitais (Home Connect), seja através de ligação de cabo LAN (recomendado) ou sem fio via WiFi.

A utilização da função Home Connect depende da disponibilidade do serviço de cada país. Os serviços Home Connect não estão disponíveis em todos os países – para mais informação consulte: www.home-connect.com

Segurança

Porta em vidro quintuplo com isolamento térmico.

Bloqueio de segurança.

Dispositivo de segurança.

Sistema de arrefecimento do aparelho.

Limpeza

Sistema de auto-limpeza pirolítica.

Esmalte Gaggenau.

Catalisador aquecido para limpeza do ar do forno.

Plano de instalação

Painel frontal sai do móvel 21 mm.

Profundidade total exterior do móvel 90 mm.

No planeamento de uma instalação sob bancada: a distância entre a parte inferior da bancada e o canto superior da cavidade do forno: min. 15 mm. No planeamento desta solução deve ter isto sempre em consideração (particularmente no que respeita à ventilação, gás/ligação elétrica).

Para possibilitar uma profundidade de instalação de 550 mm, o cabo de ligação deve ser direccionado no canto diagonal do corpo do aparelho.

A tomada eléctrica deve ser planeada no exterior do nicho.

A entrada LAN pode ser encontrada na parte traseira no lado superior esquerdo.

Dados de ligação

Classe de eficiência energética A numa escala de eficiência energética de A+++ a D.

Potência total de ligação 5.38 kW.

Não inclui cabo de ligação.

Planeamento de um cabo LAN.

Consumo de energia em standby/ no visor 0.7 W.

Consumo de energia em standby/ visor desligado 0.5 W.

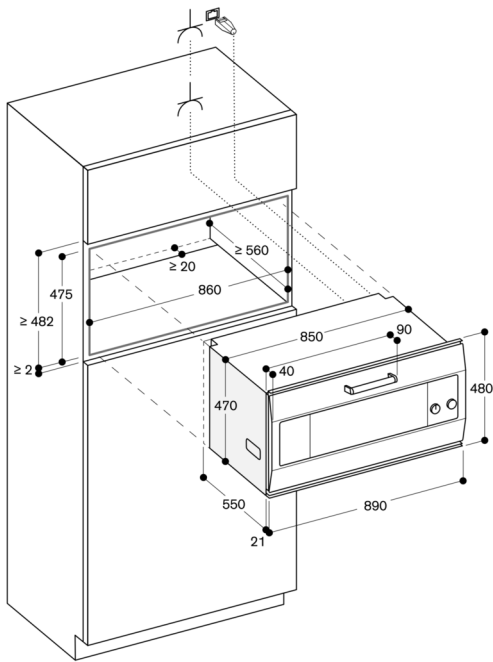
Consumo de energia em standby/ rede 1.5 W.

Tempo de espera automático / no visor 20 min.

Tempo de espera automático / visor desligado 20 min.

Tempo auto-espera / rede 20 min.

Consulte o manual como proceder para desligar o módulo Wifi.



⏏ Tomada

Medidas em mm