

**Serie 6, Chaminé de parede, 90 cm,
Vidro preto
DWK98JQ60**



A+



Acessórios opcionais

DWZ1AK1V6	Mód. rec. CleanAirPlus (sem conduta)
DWZ1AX5C6	Mód. rec. CleanAirPlus externo
DWZ1AX6E1 :	
DZZ0XX0P0	Fil. car. ativo regenerável (substituir)
DZZ1XX1B6	Fil. car ativo CleanAirPlus (substituir)
DWZ0AK0R0	Mód. rec. regenerável (sem conduta)
DWZ0AK0S0	Mód. rec. regenerável
DWZ0AX5K0	Canal de ventilação
DWZ0AX5L0	Canal de ventilação
DWZ1AK1B6	Fil. car ativo CleanAirPlus (substituir)
DWZ1AK1I6	Mód. rec. CleanAirPlus

**A chaminé de parede com design
inclinado: ideal para uma visibilidade
perfeita sobre a zona de cozedura.**

- **EcoSilence Drive™**: o motor potente e altamente eficiente para exaustores.
- **Sensor PerfectAir**: controlo automático da extração para uma elevada performance e baixo ruído.
- **Controlo DirectSelect**: acesso direto aos níveis de potência e de iluminação.
- **Um exaustor especialmente silencioso**: máxima performance com um mínimo de ruído.

Technical data

Tipologia:	Wall-mounted
Comprimento do cabo de ligação:	130.0 cm
Altura do produto:	323 mm
Distância mínima até à placa elétrica:	450 mm
Distância mínima até à placa a gás:	650 mm
Peso líquido:	23.2 kg
Tipo de controlo:	Electrónicos
Número de níveis de potência:	3 fases + 2 intensivo
Max. extração de ar:	468 m³/h
Capacidade de extração no nível intensivo máximo em modo de recirculação de ar:	460 m³/h
Max. recirculação de ar:	378 m³/h
Capacidade de extração no nível intensivo máximo em modo de saída de ar:	836 m³/h
Fluxo de ar máximo:	468 m³/h
Número de luzes:	2
Nível de ruído:	56 dB(A) re 1 pW
Diâmetro da saída de ar:	120 / 150 mm
Material do filtro de gordura:	Alumínio lavável
Código EAN:	4242002946894
Potência da ligação:	163 W
Protetor de fusível:	10 A
Voltagem:	220-240 V
Frequência:	50; 60 Hz
Tipo de ficha:	Ficha Schuko/Gardy c/ terra
Tipo de instalação:	Montado na parede
Modos de ventilação com desligar automático:	10 min



Serie 6, Chaminé de parede, 90 cm, Vidro preto DWK98JQ60

A chaminé de parede com design inclinado: ideal para uma visibilidade perfeita sobre a zona de cozedura.

Modo de funcionamento e desempenho:

- Para instalar na parede sobre a placa
- Sistema de instalação fácil
- Tecnologia super eficiente com motor EcoSilence Drive
- Capacidade de extração de acordo com a norma DIN/EN 61591 em modo de saída de ar no nível normal máximo: 468 m³/h, no nível intensivo: 836 m³/h
- Nível de ruído de acordo com as normas EN 60704-3 e EN 60704-2-13 em modo de saída de ar no nível normal máximo: 56 dB(A) re 1 pW, no nível intensivo: 68 dB(A) re 1 pW
- Possibilidade de funcionamento em recirculação de ar
- Desempenho do produto com o módulo de recirculação Clean Air Plus (disponível como acessório): Capacidade de extração no nível normal máximo: 459 m³/h, no nível intensivo: 703m³/h
- Nível de ruído no nível normal máximo: 65 dB(A) re 1 pW, no nível intensivo: 77 dB(A) re 1 pW
- Função PowerBoost
- 2 zonas de filtragem: parte frontal e inferior

Conforto:

- Controlo TouchSelect com LightLine
- 3 + 2 níveis intensivos
- Sensor PerfectAir
- Nível intensivo com redução automática para o nível 2 após 6 minutos
- Ventilação com desligar automático após 10 minutos
- Indicação do grau de saturação do filtro metálico e de carvão ativo
- Iluminação através de 2 focos LED de 3W
- Intensidade iluminação: 238 lux
- Temperatura / aparência da cor da lâmpada: 3500 K
- Função Dimmer
- Função Softlight
- Interior blindado: fácil limpeza.
- Aspiração perimetral
- Filtro metálico, lavável na máquina de lavar loiça

Classe de Eficiência Energética:

- Classe de eficiência energética: A+ numa escala de classes de eficiência energética de A+++ até D*
- Consumo anual de energia: 30.1 kWh/ano*
- Classe de eficiência de dinâmica dos fluídos: A*
- Classe de eficiência de iluminação: A*
- Classe de eficiência de filtragem de gorduras: B*
- Ruído MIN./MAX. no nível normal: 45/56 dB*

Medidas (mm):

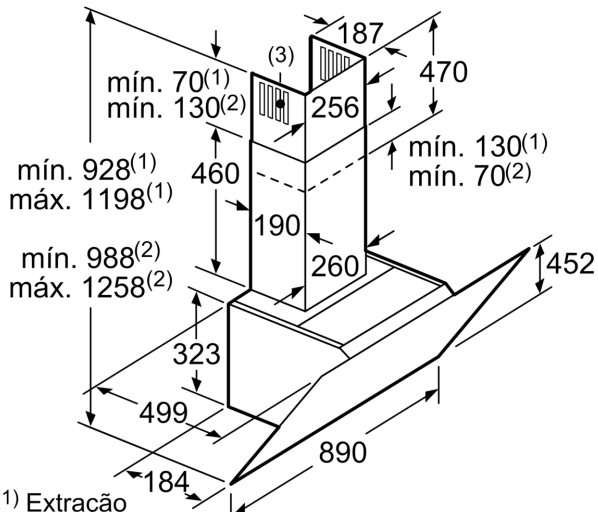
- "Por favor consulte o esquema técnico de instalação"
- Medidas do aparelho em modo de saída de ar (AxLxP): 928-1198 x 890 x 499 mm
- O funcionamento em modo de recirculação apenas é possível com a

instalação do módulo de recirculação (consulte os acessórios disponíveis)

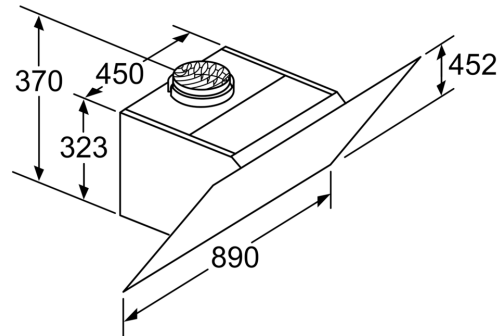
- Instalação em modo de recirculação apenas possível sem condutas
- Medidas do aparelho em recirculação de ar sem chaminé (AxLxP): 452 mm x 890 x 499 mm
- Diâmetro da conduta Ø 150 mm (Ø 120 mm incluído)
- Potência de ligação: 163 W
- Comprimento do cabo elétrico: 1.3 m
- Válvula anti-retorno incluída

* de acordo com o REGULAMENTO DELEGADO (UE) N.º 65/2014

**Serie 6, Chaminé de parede, 90 cm,
Vidro preto
DWK98JQ60**

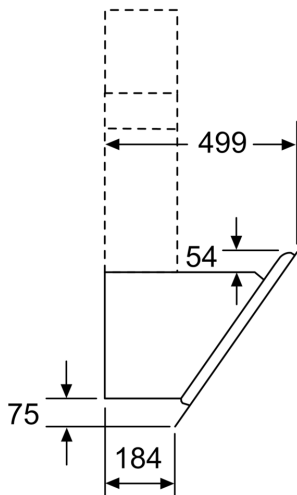


- (1) Extração
 (2) Circulação de ar
 (3) Saída de ar - em caso de extração, montar com as ranhuras viradas para baixo
- Medidas em mm



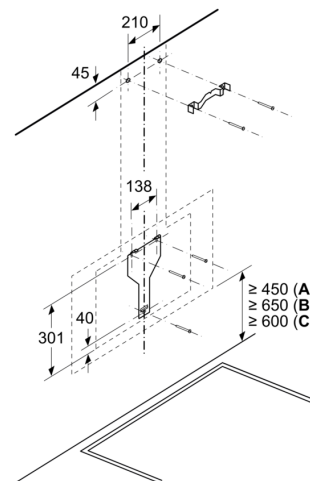
Aparelho em modo de funcionamento da circulação de ar sem canal necessita de conjunto de circulação de ar

Medidas em mm



Medidas em mm

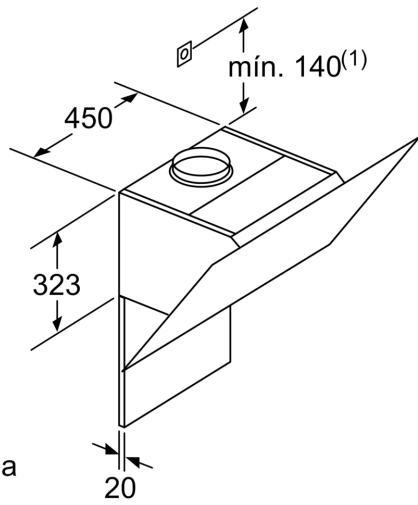
Medidas em mm



A: Elétrico

B: Gás - desde o bordo superior do suporte para painéis

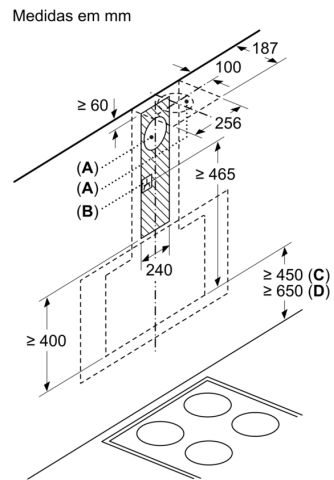
C: Elétrico - para Austrália e Nova Zelândia



(1) Posição para a tomada

Respeite a espessura máxima da parede traseira.

Medidas em mm



A: Extração
B: Tomada

A partir da aresta superior do suporte para
painéis
C: Elétrico
D: Gás