

**Serie 6, Chaminé de parede, 90 cm,
Vidro branco
DWK97JM20**



A+



Acessórios opcionais

DWZOAK0R0	Mód. rec. regenerável (sem conduta)
DWZOAK0S0	Mód. rec. regenerável
DWZOAX5K0	Canal de ventilação
DWZOAX5L0	Canal de ventilação
DWZ1AK1B6	Fil. car ativo CleanAirPlus (substituir)
DWZ1AK1I6	Mód. rec. CleanAirPlus
DWZ1AK1V6	Mód. rec. CleanAirPlus (sem conduta)
DWZ1AX5C6	Mód. rec. CleanAirPlus externo
DZZ0XX0P0	Fil. car. ativo regenerável (substituir)
DZZ1XX1B6	Fil. car ativo CleanAirPlus (substituir)
HEZG9AS00S	Adaptador

**A chaminé de parede com design
inclinado: ideal para uma visibilidade
perfeita sobre a zona de cozedura.**

- **EcoSilence Drive™:** o motor potente e altamente eficiente para exaustores.
- **Controlo TouchSelect:** Configure rapidamente o seu exaustor através de um comando tátil.
- **Extraordinariamente silencioso:** o exaustor de elevada performance, com o mínimo de ruído.

Technical data

Tipologia:	Wall-mounted
Comprimento do cabo de ligação:	130.0 cm
Altura do produto:	323 mm
Distância mínima até à placa elétrica:	450 mm
Distância mínima até à placa a gás:	650 mm
Peso líquido:	23.0 kg
Tipo de controlo:	Electrónicos
Número de níveis de potência:	3-stages + intensive setting
Max. extração de ar:	436 m ³ /h
Capacidade de extração no nível intensivo máximo em modo de recirculação de ar:	441 m ³ /h
Max. recirculação de ar:	355 m ³ /h
Capacidade de extração no nível intensivo máximo em modo de saída de ar:	722 m ³ /h
Fluxo de ar máximo:	436 m ³ /h
Número de luzes:	2
Nível de ruído:	54 dB(A) re 1 pW
Diâmetro da saída de ar:	120 / 150 mm
Material do filtro de gordura:	Alumínio lavável
Código EAN:	4242002946818
Potência da ligação:	143 W
Protetor de fusível:	10 A
Voltagem:	220-240 V
Frequência:	50; 60 Hz
Tipo de ficha:	Ficha Schuko/Gardy c/ terra
Tipo de instalação:	Montado na parede



Serie 6, Chaminé de parede, 90 cm, Vidro branco DWK97JM20

A chaminé de parede com design inclinado: ideal para uma visibilidade perfeita sobre a zona de cozedura.

- Diâmetro da conduta Ø 150 mm (Ø 120 mm incluído)
- Potência de ligação: 143 W
- Válvula anti-retorno incluída

* de acordo com o REGULAMENTO DELEGADO (UE) N.º 65/2014

Modo de funcionamento e desempenho:

- Para instalar na parede sobre a placa
- Sistema de instalação fácil
- Tecnologia super eficiente com motor EcoSilence Drive
- Capacidade de extração de acordo com a norma DIN/EN 61591 em modo de saída de ar no nível normal máximo: 436 m³/h, no nível intensivo: 722 m³/h
- Nível de ruído de acordo com as normas EN 60704-3 e EN 60704-2-13 em modo de saída de ar no nível normal máximo: 54 dB(A) re 1 pW, no nível intensivo: 65 dB(A) re 1 pW
- Possibilidade de funcionamento em recirculação de ar
- Desempenho do produto com o módulo de recirculação Clean Air Plus (disponível como acessório): Capacidade de extração no nível normal máximo: 410 m³/h, no nível intensivo: 631m³/h
- Nível de ruído no nível normal máximo:63 dB(A) re 1 pW, no nível intensivo: 74 dB(A) re 1 pW
- Função PowerBoost
- 2 zonas de filtragem: parte frontal e inferior

Conforto:

- Controlo TouchSelect com LED
- 3 + 1 nível intensivo
- Nível intensivo com redução automática para o nível 2 após 6 minutos
- Iluminação através de 2 focos LED de 1,5W
- Intensidade iluminação: 238 lux
- Temperatura / aparência da cor da lâmpada: 3500 K
- Aspiração perimetral
- Interior blindado: fácil limpeza.
- Filtro metálico, lavável na máquina de lavar loiça

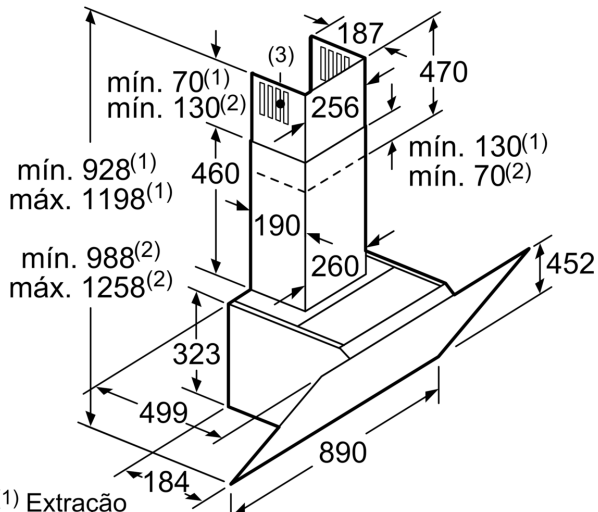
Ambiente e Segurança:

- Classe de eficiência energética: A+ numa escala de classes de eficiência energética de A+++ até D*
- Consumo anual de energia: 32.1 kWh/ano*
- Classe de eficiência de dinâmica dos fluidos: A*
- Classe de eficiência de iluminação: A*
- Classe de eficiência de filtragem de gorduras: B*
- Ruído MIN./MAX. no nível normal: 47/54 dB*

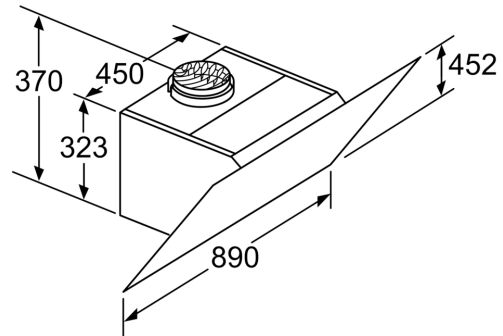
Medidas (mm):

- "Por favor consulte o esquema técnico de instalação"
- Medidas do aparelho em modo de saída de ar (AxLxP): 928-1198 x 890 x 499 mm
- O funcionamento em modo de recirculação apenas é possível com a instalação do módulo de recirculação (consulte os acessórios disponíveis)
- Medidas do aparelho em recirculação de ar sem chaminé (AxLxP): 452 mm x 890 x 499 mm
- Instalação em modo de recirculação apenas possível sem condutas

**Serie 6, Chaminé de parede, 90 cm,
Vidro branco
DWK97JM20**

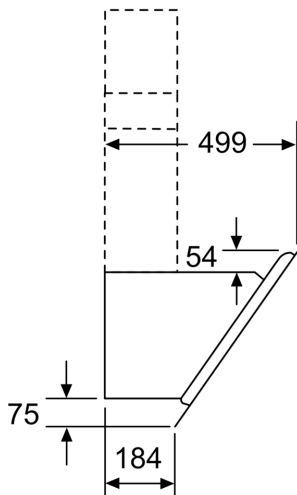


- (1) Extração
 (2) Circulação de ar
 (3) Saída de ar - em caso de extração, montar com as ranhuras viradas para baixo
- Medidas em mm



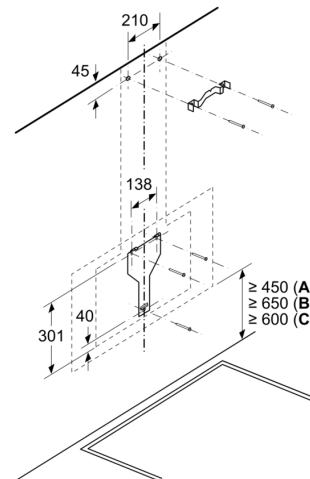
Aparelho em modo de funcionamento da circulação de ar sem canal necessita de conjunto de circulação de ar

Medidas em mm



Medidas em mm

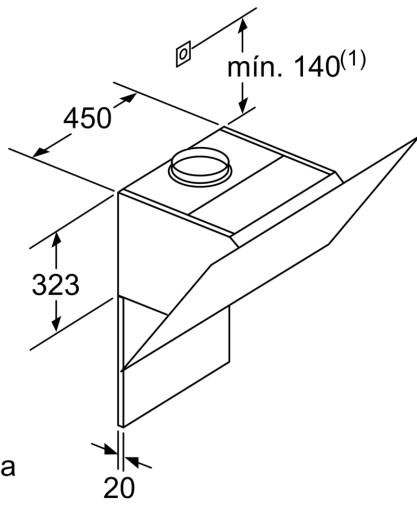
Medidas em mm



A: Elétrico

B: Gás - desde o bordo superior do suporte para painéis

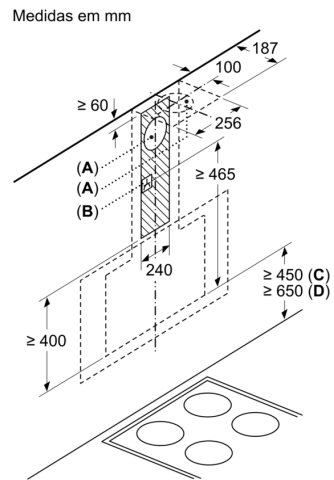
C: Elétrico - para Austrália e Nova Zelândia



(1) Posição para a tomada

Respeite a espessura máxima da parede traseira.

Medidas em mm



A: Extração
B: Tomada

A partir da aresta superior do suporte para
painéis
C: Elétrico
D: Gás