

**Series 4, wall-mounted cooker hood,
90 cm, clear glass black printed
DWK97IM60**



B

**A chaminé de parede com design
inclinado: ideal para uma visibilidade
perfeita sobre a zona de cozedura.**

- **Extremamente silencioso:** capacidade de extração máxima com o mínimo ruído.
- **Interior de fácil limpeza:** cabos e parafusos ocultos juntamente com cantos arredondos para uma fácil limpeza.
- **Controlo TouchSelect:** para um rápido acesso aos níveis de potência e iluminação.
- **Iluminação LED:** máxima eficiência energética.
- **Nível de potência intensivo:** elimina os odores de forma rápida e efetiva.

Acessórios opcionais

DWZ0AK0R0	Mód. rec. regenerável (sem conduta)
DWZ0AK0S0	Mód. rec. regenerável
DWZ0AX5K0	Canal de ventilação
DWZ0AX5L0	Canal de ventilação
DWZ1AK1B6	Fil. car ativo CleanAirPlus (substituir)
DWZ1AK1I6	Mód. rec. CleanAirPlus
DWZ1AK1V6	Mód. rec. CleanAirPlus (sem conduta)
DWZ1AX5C6	Mód. rec. CleanAirPlus externo
DWZ1AX6E1 :	
DZZ0XX0P0	Fil. car. ativo regenerável (substituir)
DZZ1XX1B6	Fil. car ativo CleanAirPlus (substituir)

Technical data

Tipologia:	Wall-mounted
Comprimento do cabo de ligação:	130.0 cm
Altura do produto:	323 mm
Distância mínima até à placa elétrica:	450 mm
Distância mínima até à placa a gás:	650 mm
Peso líquido:	23.5 kg
Tipo de controlo:	Electrónicos
Número de níveis de potência:	3-stages + intensive setting
Max. extração de ar:	416 m ³ /h
Capacidade de extração no nível intensivo máximo em modo de recirculação de ar:	615.0 m ³ /h
Max. recirculação de ar:	409 m ³ /h
Capacidade de extração no nível intensivo máximo em modo de saída de ar:	700 m ³ /h
Fluxo de ar máximo:	416 m ³ /h
Número de luzes:	2
Nível de ruído:	58 dB(A) re 1 pW
Diâmetro da saída de ar:	120 / 150 mm
Material do filtro de gordura:	Alumínio lavável
Código EAN:	4242002946801
Potência da ligação:	263 W
Protetor de fusível:	10 A
Voltagem:	220-240 V
Frequência:	50; 60 Hz
Tipo de ficha:	Ficha Schuko/Gardy c/ terra
Tipo de instalação:	Montado na parede



4 242002 946801

Series 4, wall-mounted cooker hood, 90 cm, clear glass black printed DWK97IM60

**A chaminé de parede com design
inclinado: ideal para uma visibilidade
perfeita sobre a zona de cozedura.**

Modo de funcionamento:

- Para instalar na parede sobre a placa
- Sistema de instalação fácil
- Possibilidade de funcionamento em recirculação de ar
- Capacidade de extração de acordo com a norma DIN/EN 61591 em modo de saída de ar no nível normal máximo: 416 m³/h, no nível intensivo: 700 m³/h
- Nível de ruído de acordo com as normas EN 60704-3 e EN 60704-2-13 em modo de saída de ar no nível normal máximo: 58 dB(A) re 1 pW, no nível intensivo: 67 dB(A) re 1 pW
- 2 zonas de filtragem: parte frontal e inferior

Conforto:

- Controlo TouchSelect com LED
- 3 + 1 nível intensivo
- Nível intensivo com redução automática para o nível 2 após 6 minutos
- Iluminação através de 2 focos LED de 1,5W
- Intensidade iluminação: 90 lux
- Temperatura / aparência da cor da lâmpada: 3500 K
- Aspiração perimetral
- Interior blindado: fácil limpeza.
- Filtro protegido pelo vidro
- Filtro metálico, lavável na máquina de lavar loiça

Classe de Eficiência Energética:

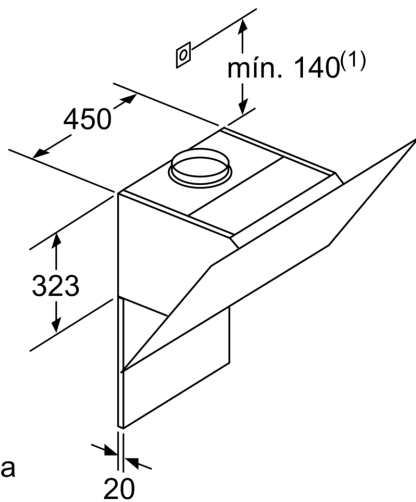
- Classe de eficiência energética: B numa escala de classes de eficiência energética de A+++ até D*
- Consumo anual de energia: 56.6 kWh/ano*
- Classe de eficiência de dinâmica dos fluidos: B*
- Classe de eficiência de iluminação: B*
- Classe de eficiência de filtragem de gorduras: C*
- Ruído MIN./MAX. no nível normal: 48/58 dB*

Medidas (mm):

- Medidas do aparelho em modo de saída de ar (AxLxP): 929-1199 x 890 x 500 mm
- Para utilização em modo de recirculação é necessário adquirir o módulo para recirculação standard ou CleanAir (acessórios)
- Medidas do aparelho em recirculação de ar sem chaminé (AxLxP): 454 mm x 890 x 500 mm
- Diâmetro da conduta Ø 150 mm (Ø 120 mm incluído)
- Potência de ligação: 263 W
- Comprimento do cabo elétrico: 1.3 m
- Válvula anti-retorno incluída

* de acordo com o REGULAMENTO DELEGADO (UE) N.º 65/2014

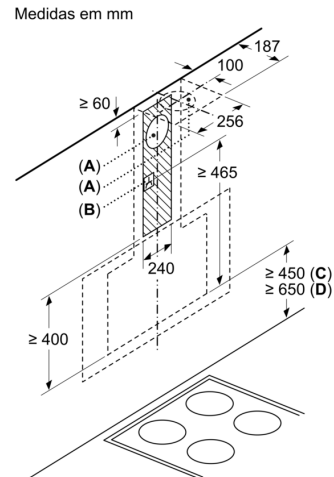
**Series 4, wall-mounted cooker hood,
90 cm, clear glass black printed
DWK97IM60**



(1) Posição para a tomada

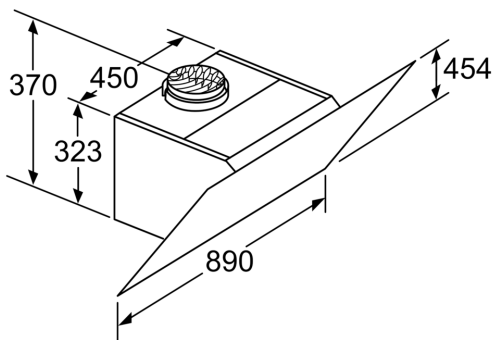
Respeite a espessura máxima da parede traseira.

Medidas em mm



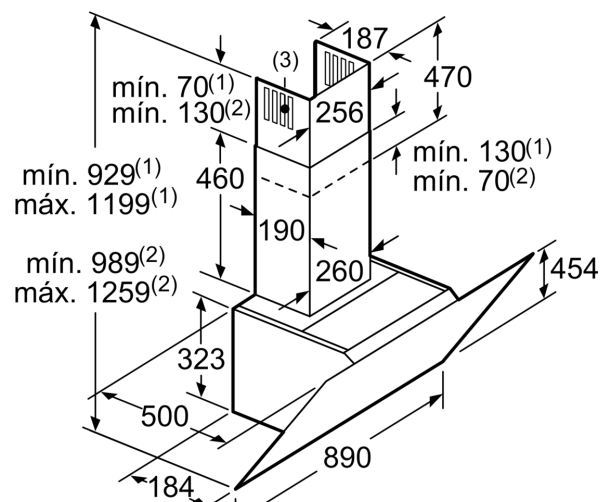
A: Extração
B: Tomada

A partir da aresta superior do suporte para panelas
C: Elétrico
D: Gás



Aparelho em modo de funcionamento da circulação de ar sem canal necessita de conjunto de circulação de ar

Medidas em mm

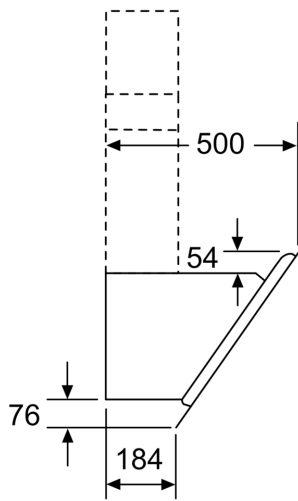


(1) Extração

(2) Circulação de ar

(3) Saída de ar - em caso de extração, montar com as ranhuras viradas para baixo

Medidas em mm



Medidas em mm