

**Serie 4, Chaminé de parede, 80 cm,
Vidro preto
DWK87CM60**



B



Acessórios opcionais

DWZ0AX5K0	Canal de ventilação
DWZ0AX5L0	Canal de ventilação
DWZ1AK1B6	Fil. car ativo CleanAirPlus (substituir)
DWZ1AK1I6	Mód. rec. CleanAirPlus
DWZ1AK1V6	Mód. rec. CleanAirPlus (sem conduta)
DWZ1AX5C6	Mód. rec. CleanAirPlus externo
DWZ0AK0R0	Mód. rec. regenerável (sem conduta)
DWZ0AK0S0	Mód. rec. regenerável
DWZ1AX6E1 :	
DZZ0XX0P0	Fil. car. ativo regenerável (substituir)
DZZ1XX1B6	Fil. car ativo CleanAirPlus (substituir)
HEZG9AS00S	Adaptador

A chaminé de parede com design inclinado: ideal para uma visibilidade perfeita sobre a zona de cozedura.

- **Controlo TouchSelect:** Configure rapidamente o seu exaustor através de um comando táctil.
- **Um exaustor especialmente silencioso:** máxima performance com um mínimo de ruído.
- **Nível de potência intensivo:** elimina os odores de forma rápida e efetiva.

Technical data

Tipologia:	Wall-mounted
Comprimento do cabo de ligação:	130.0 cm
Altura do produto:	323 mm
Distância mínima até à placa elétrica:	450 mm
Distância mínima até à placa a gás:	650 mm
Peso líquido:	21.1 kg
Tipo de controlo:	Electrónicos
Número de níveis de potência:	3-stages + intensive setting
Max. extração de ar:	416 m ³ /h
Capacidade de extração no nível intensivo máximo em modo de recirculação de ar:	469 m ³ /h
Max. recirculação de ar:	367 m ³ /h
Capacidade de extração no nível intensivo máximo em modo de saída de ar:	700 m ³ /h
Fluxo de ar máximo:	416 m ³ /h
Número de luzes:	2
Nível de ruído:	58 dB(A) re 1 pW
Diâmetro da saída de ar:	120 / 150 mm
Material do filtro de gordura:	Alumínio lavável
Código EAN:	4242005172986
Potência da ligação:	263 W
Protetor de fusível:	10 A
Voltagem:	220-240 V
Frequência:	50; 60 Hz
Tipo de ficha:	Ficha Schuko/Gardy c/ terra
Tipo de instalação:	Montado na parede



Serie 4, Chaminé de parede, 80 cm, Vidro preto DWK87CM60

A chaminé de parede com design inclinado: ideal para uma visibilidade perfeita sobre a zona de cozedura.

Modo de funcionamento e desempenho:

- Para instalar na parede sobre a placa
- Capacidade de extração de acordo com a norma DIN/EN 61591 em modo de saída de ar no nível normal máximo: 416 m³/h, no nível intensivo: 700 m³/h
- Nível de ruído de acordo com as normas EN 60704-3 e EN 60704-2-13 em modo de saída de ar no nível normal máximo: 58 dB(A) re 1 pW, no nível intensivo: 67 dB(A) re 1 pW
- Possibilidade de funcionamento em recirculação de ar
- 2 zonas de filtragem: parte frontal e inferior

Conforto:

- TouchSelect
- 3 + 1 nível intensivo
- Nível intensivo com redução automática para o nível 2 após 6 minutos
- Iluminação através de 2 focos LED de 1,5W
- Intensidade iluminação: 90 lux
- Temperatura / aparência da cor da lâmpada: 3500 K
- Interior blindado: fácil limpeza.
- Aspiração perimetral
- Filtro metálico, lavável na máquina de lavar loiça

Classe de Eficiência Energética:

- Classe de eficiência energética: B numa escala de classes de eficiência energética de A+++ até D*
- Consumo anual de energia: 56.6 kWh/ano*
- Classe de eficiência de dinâmica dos fluídos: B*
- Classe de eficiência de iluminação: B*
- Classe de eficiência de filtragem de gorduras: C*
- Ruído MIN./MAX. no nível normal: 48/58 dB*

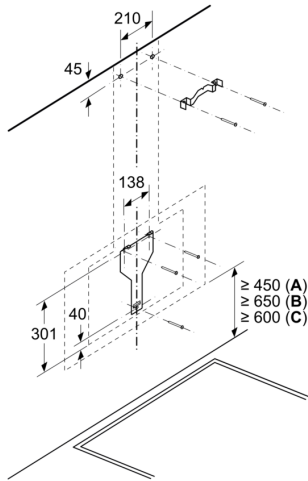
Medidas (mm):

- "Por favor consulte o esquema técnico de instalação"
- Medidas do aparelho em modo de saída de ar (AxLxP): 928-1198 x 790 x 499 mm
- Para utilização em modo de recirculação é necessário adquirir o módulo para recirculação standard ou CleanAir (acessórios)
- Instalação em modo de recirculação apenas possível sem condutas
- Medidas do aparelho em recirculação de ar sem chaminé (AxLxP): 452 mm x 790 x 499 mm
- Diâmetro da conduta Ø 150 mm (Ø 120 mm incluído)
- Potência de ligação: 263 W
- Comprimento do cabo elétrico: 1.3 m
- Válvula anti-retorno incluída

* de acordo com o REGULAMENTO DELEGADO (UE) N.º 65/2014

**Serie 4, Chaminé de parede, 80 cm,
Vidro preto
DWK87CM60**

Medidas em mm

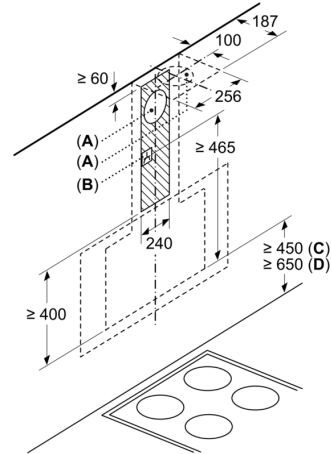


A: Elétrico

B: Gás - desde o bordo superior do suporte para painelas

C: Elétrico - para Austrália e Nova Zelândia

Medidas em mm



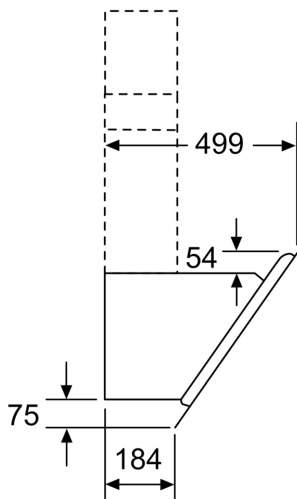
A: Extração

B: Tomada

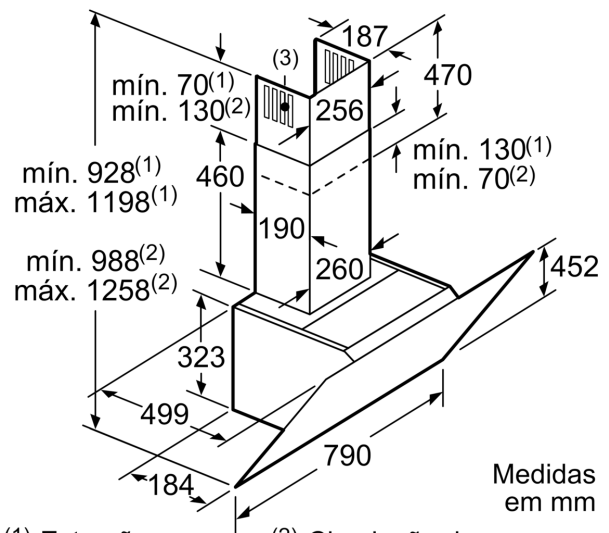
A partir da aresta superior do suporte para painelas

C: Elétrico

D: Gás



Medidas em mm

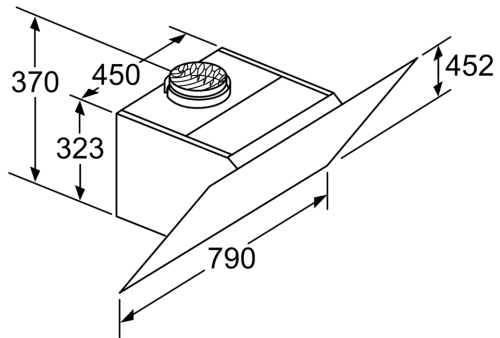


Medidas em mm

(1) Extração

(2) Circulação de ar

(3) Saída de ar - em caso de extração, montar com as ranhuras viradas para baixo



Aparelho em modo de funcionamento da
circulação de ar sem canal
necessita de conjunto de circulação de ar
Medidas em mm