

**Serie 6, Chaminé de parede, 80 cm,
Vidro preto
DWK81AN60**



A+



Acessórios opcionais

DWZ0BX6K1	Canal de ventilação
DWZ0BX6L1	Canal de ventilação
DWZ1BK1B6	Fil. car ativo CleanAirPlus (substituir)
DWZ1BK1I6	Mód. rec. CleanAirPlus
DWZ1BK1P1	Fil. car. ativo regenerável (substituir)
DWZ1BK1R1	Mód. rec. regenerável (sem conduta)
DWZ1BK1S1	Mód. rec. regenerável
DWZ1BK1V6	Mód. rec. CleanAirPlus (sem conduta)
HEZG9AS00S	Adaptador

A chaminé de design inclinado mais silenciosa da Europa, quando instalada em modo de recirculação*

- **Extremamente silenciosa:** a Chaminé de Design Inclinado mais silenciosa da Europa, quando instalada em modo de recirculação
- **EcoSilence Drive™:** o motor potente e altamente eficiente para exaustores.
- **Smart Hood Automatic:** o exaustor que se adapta automaticamente às definições da sua placa, enquanto cozinha.
- **Conexão placa-exaustor:** controle o seu exaustor através da sua placa.
- **Controlo TouchSelect:** Configure rapidamente o seu exaustor através de um comando táctil.

Technical data

Tipologia:	Wall-mounted
Comprimento do cabo de ligação:	130.0 cm
Altura da conduta:	420-663/457-750 mm
Altura do produto:	450 mm
Distância mínima até à placa elétrica:	450 mm
Distância mínima até à placa a gás:	650 mm
Peso líquido:	24.1 kg
Tipo de controlo:	Electrónicos
Número de níveis de potência:	3-stages + intensive setting
Max. extração de ar:	432 m ³ /h
Capacidade de extração no nível intensivo máximo em modo de recirculação de ar:	886 m ³ /h
Max. recirculação de ar:	438 m ³ /h
Capacidade de extração no nível intensivo máximo em modo de saída de ar:	915 m ³ /h
Fluxo de ar máximo:	432 m ³ /h
Número de luzes:	2
Nível de ruído:	51 dB(A) re 1 pW
Diâmetro da saída de ar:	150 mm
Material do filtro de gordura:	Aço Inoxidável lavável
Código EAN:	4242005360819
Potência da ligação:	200 W
Protetor de fusível:	10 A
Voltagem:	220-240 V
Frequência:	50; 60 Hz
Tipo de ficha:	Ficha Schuko/Gardy c/ terra
Tipo de instalação:	Montado na parede
Modos de ventilação com desligar automático:	10 min



Serie 6, Chaminé de parede, 80 cm, Vidro preto DWK81AN60

A chaminé de design inclinado mais silenciosa da Europa, quando instalada em modo de recirculação*

Design:

- Design inclinado
- Instalação na parede
- Preto
- Possibilidade de funcionamento em recirculação de ar
- Instalação em modo de recirculação apenas possível sem condutas
- Para o funcionamento em modo de recirculação é necessário o módulo de recirculação Clean Air Plus (acessório) ou o módulo de recirculação regenerável (acessório).

Funções:

- Tecnologia super eficiente com motor EcoSilence Drive
- 2 unid, LED, 3W, com regulação da temperatura da cor
- Função Softlight : os elementos de iluminação acendem-se e apagam-se suavemente.
- Função Dimmer : o brilho dos elementos de iluminação podem ser regulado.
- Temperatura / aparência da cor da lâmpada: 3500 K
- Intensidade iluminação: 422 lux
- Posição Powerboost : o painel frontal da chaminé pode ser aberto e colocado numa determinada posição de forma a aumentar a extração de odores particularmente intensos e grandes quantidades de vapor.
- 2 áreas de captura: parte frontal e parte inferior
- 3 filtro(s) de gordura em metal.

Funções de Conforto:

- TouchSelect retro iluminado
- 3 + 1 nível intensivo
- Ventilação com desligar automático após 10 minutos
- Reprogramação automática de intensivo para normal após 6M

Funções Digitais:

- Home Connect: controle, monitorize e defina as preferências para o seu exaustor através do smartphone or tablet (apenas em países onde o serviço Home Connect está disponível)
- Controlo através da placa (apenas com placas com essa função): ativa automaticamente o funcionamento do exaustor quando liga a placa, graças à conexão WiFi entre o exaustor e uma placa conectável.
- Exaustor automático inteligente: O exaustor adapta automaticamente a potência do motor com base nos dados fornecidos continuamente pela placa (com placa conectável e app Home Connect ligada)
- Exaustor totalmente automático
- Função Controlo por voz: possível através de um assistente de voz (apenas em países onde este serviço está disponível)
- Perfis de performance: selecione o perfil standard, de performance ou de silêncio para aumentar a capacidade de extração ou reduzir o ruído do motor através da app Home Connect
- Iluminação LED com regulação da temperatura da cor: permite a adaptação da temperatura da iluminação de acordo com as suas

- necessidades pessoais através da app Home Connect
- Indicador de saturação com função de configuração e reset de filtros de gordura e de odor através da app Home Connect.
- Função ventilação com desligar automático: disponível na app Home Connect
- Função Intervalo: disponível através da app Home Connect
- A função Home Connect pode ser alargada e utilizada com várias aplicações de parceiros externos (parcerias)
- Aparelho atualizável (disponível na conta Home Connect): mantenha o seu aparelho sempre atualizado com o estado mais recente do software.

Conforto na Limpeza:

- Ângulo de abertura extremamente grande para um acesso fácil aos filtros e uma limpeza fácil.
- Superfícies e materiais lisos para uma fácil limpeza.
- Interior blindado: fácil limpeza.
- Filtro metálico apto à máquina de loiça

Performance em Saída de Ar:

- De acordo com as normas EN 61591 e EN/ IEC 60704-2-13, o aparelho pode atingir os seguintes valores em modo de saída de ar: Nível 1: capacidade de extração 223 m³/h; nível de ruído 35 db (A) re1pW Nível 2: capacidade de extração 320 m³/h; nível de ruído 43 db (A) re1pW Nível 3: capacidade de extração 432 m³/h; nível de ruído 51 db (A) re1pW Intensivo 1: capacidade de extração 915 m³/h; nível de ruído 68 db (A) re1pW
- Classe de eficiência energética: A+ numa escala de classes de eficiência energética de A+++ até D*
- Consumo anual de energia: 35.5 kWh/ano*
- Classe de eficiência de dinâmica dos fluídos: A*
- Classe de eficiência de iluminação: A*
- Classe de eficiência de filtragem de gorduras: C*

Performance em Recirculação:

- De acordo com as normas EN 61591 e EN/ IEC 60704-2-13, o aparelho pode atingir os seguintes valores em modo de recirculação com o módulo Clean Air plus, instalação com conduta (disponível como acessório): Nível 1: capacidade de extração 212 m³/h; nível de ruído 42 db (A) re1pW Nível 2: capacidade de extração 315 m³/h; nível de ruído 51 db (A) re1pW Nível 3: capacidade de extração 433 m³/h; nível de ruído 59 db (A) re1pW Intensivo 1: capacidade de extração 896 m³/h; nível de ruído 76 db (A) re1pW
- De acordo com as normas EN 61591 e EN/ IEC 60704-2-13, o aparelho pode atingir os seguintes valores em modo de recirculação com o módulo Clean Air plus, instalação sem conduta (disponível como acessório): Nível 1: capacidade de extração 215 m³/h ; nível de ruído 42 db (A) re1pW Nível 2: capacidade de extração 315 m³/h ; nível de ruído 51 db (A) re1pW Nível 3: capacidade de extração 438 m³/h ; nível de ruído 60 db (A) re1pW Intensivo 1: capacidade de extração 886 m³/h ; nível de ruído 78 db (A) re1pW

Informações Técnicas e Sustentabilidade:

- Dados de consumo:
- Potência de ligação: 200 W
- Voltagem: 220 - 240 V
- Sustentabilidade:
- Made in Germany: produzido numa fábrica neutra em CO₂
- Embalagem amiga do ambiente
- Motor com a tecnologia mais eficiente disponível no mercado
- Disponível filtro de odores regenerável com 10 anos de duração
- Exaustor automático inteligente para os melhores resultados com o

mínimo de consumo de energia

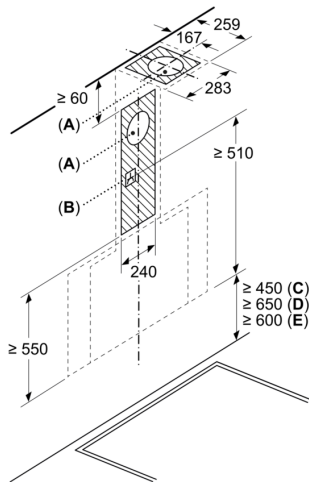
test

Informações de Planeamento e Instalação:

- Medidas do aparelho em modo de saída de ar (AxLxP): 855-1098 x 790 x 433 mm
- Medidas do aparelho com o módulo de recirculação de ar (AxLxP): 892-1185 x 790 x 433 mm
- Dimensões de instalação em recirculação, sem conduta (AxLxP): 471mm x 790 mm x 433 mm
- Novo sistema de instalação fácil para uma instalação simples e leve
- Diâmetro da conduta Ø 150 mm
- Comprimento do cabo elétrico: 1.3 m
- Válvula anti-retorno incluída

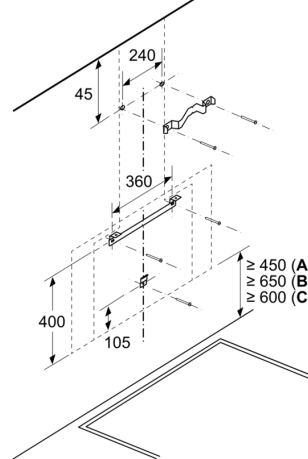
**Serie 6, Chaminé de parede, 80 cm,
Vidro preto
DWK81AN60**

Medidas em mm



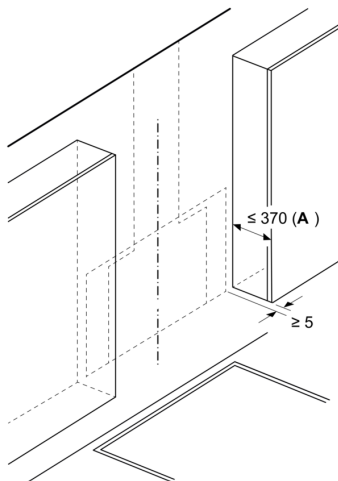
- A: Saída de extração do ar
- B: Tomada
- C: Elétrico
- D: Gás - desde o bordo superior do suporte para painéis
- E: Elétrico - para Austrália e Nova Zelândia

Medidas em mm
Instalação na parede com conduta decorativa



- A: Elétrico
- B: Gás - desde o bordo superior do suporte para painéis
- C: Elétrico - para Austrália e Nova Zelândia

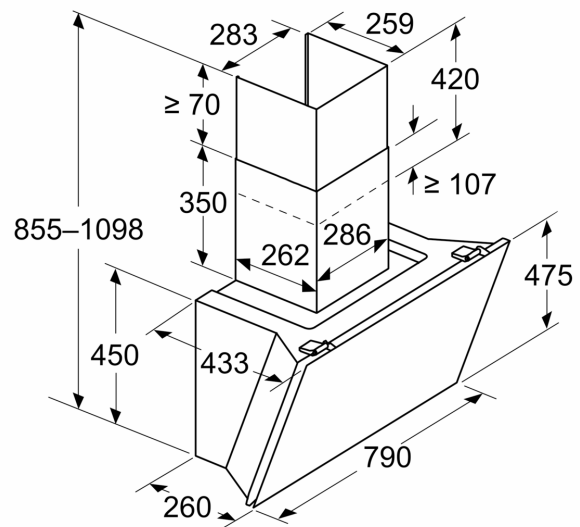
Medidas em mm



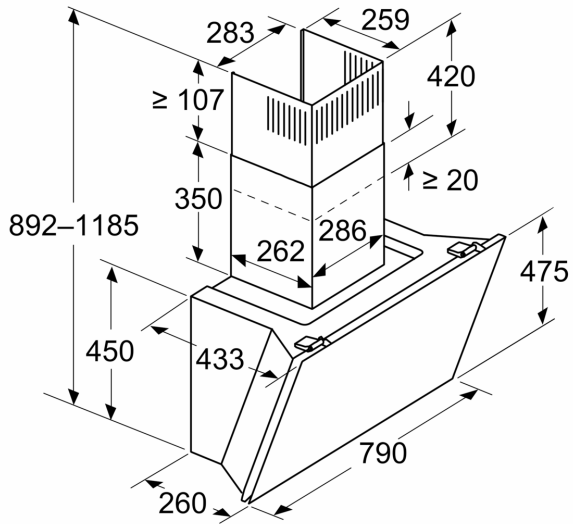
- A: Profundidade máx. dos armários superiores laterais (incl. porta) devido a instalação da placa de vidro

Aparelho deve ser instalado antes dos armários superiores, se estes tiverem profundidade maior que 370 mm

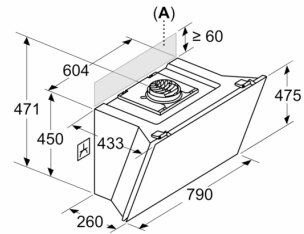
Medidas em mm
Aparelho em modo de ar de exaustão



Medidas em mm
Aparelho em modo de ar de circulação



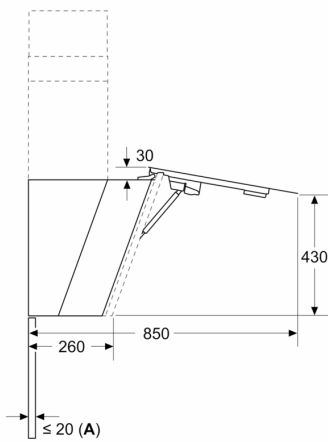
Medidas em mm
Aparelho em modo de ar de circulação sem conduta



Tomada pode ser aplicada ao lado ou por cima do aparelho

A: Tomada apenas fora da área assinalada

Medidas em mm



A: Espessura máx. parede traseira