

**Serie 8, Chaminé de parede, 90 cm,  
Vidro preto  
DWF97RV60**



**B**



**Acessórios opcionais**

DZZ0XX0P0	Fil. car. ativo regenerável (substituir)
DZZ1XX1B6	Fil. car ativo CleanAirPlus (substituir)
DWZ0AF0R0	Mód. rec. regenerável (sem conduta)
DWZ0AF0S0	Mód. rec. regenerável
DWZ0AX5K0	Canal de ventilação
DWZ0AX5L0	Canal de ventilação
DWZ1AF1B6	Fil. car ativo CleanAirPlus (substituir)
DWZ1AF1I6	Mód. rec. CleanAirPlus
DWZ1AF1V6	Mód. rec. CleanAirPlus (sem conduta)
DWZ1AX5C6	Mód. rec. CleanAirPlus externo
DWZ1AX6E1 :	

**A chaminé de parede com design vertical:  
um design inovador para uma visibilidade  
perfeita sobre a zona de cozedura.**

- **Sensor PerfectAir:** controlo automático da extração para uma elevada performance e baixo ruído.
- **Um exaustor especialmente silencioso:** máxima performance com um mínimo de ruído.
- **Interior de fácil limpeza:** cabos e parafusos ocultos juntamente com cantos arredondos para uma fácil limpeza.
- **Conexão placa-exaustor:** controle o seu exaustor através da sua placa.
- **Home Connect:** eletrodomésticos com conectividade inteligente para facilitar as tarefas diárias.

**Technical data**

Tipologia:	Wall-mounted
Comprimento do cabo de ligação:	130.0 cm
Altura do produto:	430 mm
Distância mínima até à placa elétrica:	450 mm
Peso líquido:	25.1 kg
Tipo de controlo:	Electrónicos
Número de níveis de potência:	3 fases + 2 intensivo
Max. extração de ar:	394 m³/h
Capacidade de extração no nível intensivo máximo em modo de recirculação de ar:	404 m³/h
Max. recirculação de ar:	249 m³/h
Capacidade de extração no nível intensivo máximo em modo de saída de ar:	717 m³/h
Fluxo de ar máximo:	394 m³/h
Número de luzes:	2
Nível de ruído:	57 dB(A) re 1 pW
Diâmetro da saída de ar:	120 / 150 mm
Material do filtro de gordura:	Alumínio lavável
Código EAN:	4242002946580
Potência da ligação:	146 W
Protetor de fusível:	10 A
Voltagem:	220-240 V
Frequência:	50; 60 Hz
Tipo de ficha:	Ficha Schuko/Gardy c/ terra
Tipo de instalação:	Montado na parede
Modos de ventilação com desligar automático:	1-99 min



## Serie 8, Chaminé de parede, 90 cm, Vidro preto DWF97RV60

### A chaminé de parede com design vertical: um design inovador para uma visibilidade perfeita sobre a zona de cozedura.

#### Modo de funcionamento e desempenho:

- Para instalar na parede sobre a placa
- Não instalar em combinação com placas a gás
- Sistema de instalação fácil
- Tecnologia super eficiente com motor EcoSilence Drive
- Capacidade de extração de acordo com a norma DIN/EN 61591 em modo de saída de ar no nível normal máximo: 394 m<sup>3</sup>/h, no nível intensivo: 717 m<sup>3</sup>/h
- Nível de ruído de acordo com as normas EN 60704-3 e EN 60704-2-13 em modo de saída de ar no nível normal máximo: 57 dB(A) re 1 pW, no nível intensivo: 70 dB(A) re 1 pW
- Possibilidade de funcionamento em recirculação de ar
- Função PowerBoost
- 2 zonas de filtragem: parte frontal e inferior

#### Conforto:

- Comando giratório com iluminação LED
- 3 + 2 níveis intensivos
- Sensor PerfectAir
- Nível intensivo com redução automática para o nível 2 após 6 minutos
- Ventilação com desligar automático programável
- Indicação do grau de saturação do filtro metálico e de carvão ativo
- Iluminação através de 2 focos LED de 3W
- Intensidade iluminação: 589 lux
- Temperatura / aparência da cor da lâmpada: 3500 K
- Função Dimmer
- Função Softlight
- Interior blindado: fácil limpeza.
- Aspiração perimetral
- Filtro metálico, lavável na máquina de lavar loiça
- Home Connect disponível apenas para eletrodomésticos conectáveis e em países onde o serviço está disponível. Acesso através do smartphone ou tablet.
- Aparelho completamente automático
- Controlo através da placa (apenas com placas com essa função)
- Função Controlo por voz: possível através de um assistente de voz (apenas em países onde este serviço está disponível)
- A função Home Connect pode ser alargada e utilizada com várias aplicações de parceiros externos (parcerias)

#### Classe de Eficiência Energética:

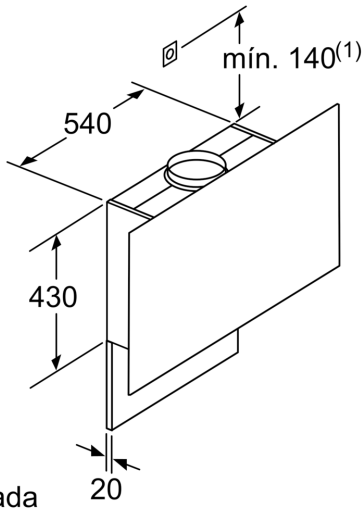
- Classe de eficiência energética: B numa escala de classes de eficiência energética de A+++ até D\*
- Consumo anual de energia: 40 kWh/ano\*
- Classe de eficiência de dinâmica dos fluidos: B\*
- Classe de eficiência de iluminação: A\*
- Classe de eficiência de filtragem de gorduras: B\*
- Ruído MIN./MAX. no nível normal: 43/57 dB\*

#### Medidas (mm):

- "Por favor consulte o esquema técnico de instalação"
- Medidas do aparelho em modo de saída de ar (AxLxP): 1019-1289 x 890 x 263 mm
- O funcionamento em modo de recirculação apenas é possível com a instalação do módulo de recirculação (consulte os acessórios disponíveis)
- Instalação em modo de recirculação apenas possível sem condutas
- Medidas do aparelho em recirculação de ar sem chaminé (AxLxP): 550 mm x 890 x 263 mm
- Diâmetro da conduta Ø 150 mm (Ø 120 mm incluído)
- Potência de ligação: 146 W
- Comprimento do cabo elétrico: 1.3 m
- Válvula anti-retorno incluída

\* de acordo com o REGULAMENTO DELEGADO (UE) N.º 65/2014

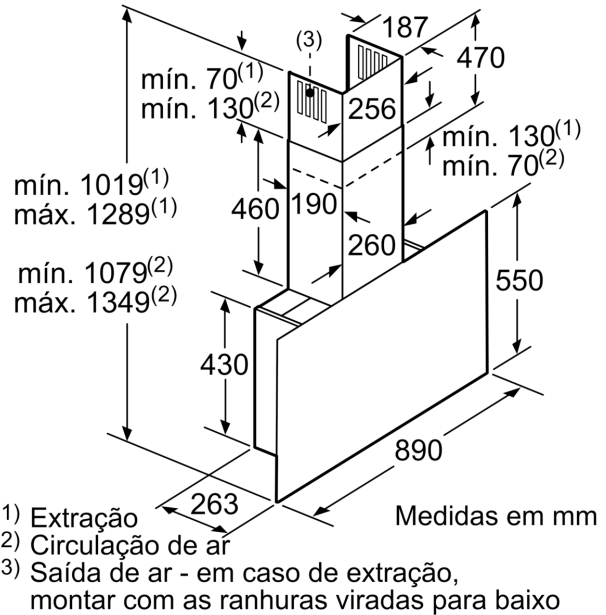
**Serie 8, Chaminé de parede, 90 cm,  
Vidro preto  
DWF97RV60**



(1) Posição para a tomada

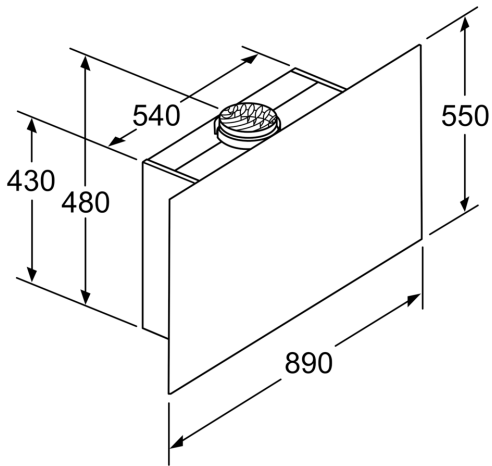
Respeite a espessura máxima da parede traseira.

Medidas em mm



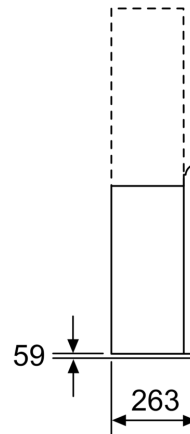
(1) Extração  
(2) Circulação de ar  
(3) Saída de ar - em caso de extração, montar com as ranhuras viradas para baixo

Medidas em mm



Aparelho em modo de funcionamento da circulação de ar sem canal necessita de conjunto de circulação de ar

Medidas em mm



Medidas em mm

