

**Serie 4, Chaminé de parede, 75 cm,
Inox
DWB77IM50**



B



Acessórios opcionais

DWZ1DX1I6	Mód. rec. CleanAirPlus
DWZ1FX5C6	Mód. rec. CleanAirPlus externo
DWZ1FX5D1	Mód. rec. regenerável externo
DZZ0XX0P0	Fil. car. ativo regenerável (substituir)
DZZ1XX1B6	Fil. car ativo CleanAirPlus (substituir)
DWZ0DX0A0	Fil. carvão ativo standard (substituir)
DWZ0DX0U0	Mód. rec. standard
DWZ0XX0J0	Mód. rec. regenerável
DWZ1DX1B4	Filtro CleanAir standard (substituir)
DWZ1DX1I4	Módulo CleanAir standard
DHZ1225	Canal de ventilação
DHZ1235	Canal de ventilação

A chaminé de parede: liberdade total no planeamento da sua cozinha.

- **Controlo TouchSelect:** Configure rapidamente o seu exaustor através de um comando táctil.
- **Silêncio:** a máxima capacidade de extração com o mínimo ruído.
- **Nível de potência intensivo:** elimina os odores de forma rápida e efetiva.

Technical data

Tipologia:	Wall-mounted
Comprimento do cabo de ligação:	130.0 cm
Altura da conduta:	583-912/583-1022 mm
Altura do produto:	53 mm
Distância mínima até à placa elétrica:	550 mm
Distância mínima até à placa a gás:	650 mm
Peso líquido:	13.0 kg
Tipo de controlo:	Electrónicos
Número de níveis de potência:	3-stages + intensive setting
Max. extração de ar:	454 m ³ /h
Capacidade de extração no nível intensivo máximo em modo de recirculação de ar:	499 m ³ /h
Max. recirculação de ar:	404 m ³ /h
Capacidade de extração no nível intensivo máximo em modo de saída de ar:	739 m ³ /h
Fluxo de ar máximo:	454 m ³ /h
Número de luzes:	2
Nível de ruído:	65 dB(A) re 1 pW
Diâmetro da saída de ar:	120 / 150 mm
Material do filtro de gordura:	Aço Inoxidável lavável
Código EAN:	4242005036080
Potência da ligação:	255 W
Protetor de fusível:	10 A
Voltagem:	220-240 V
Frequência:	50; 60 Hz
Tipo de ficha:	Ficha Schuko/Gardy c/ terra
Tipo de instalação:	Montado na parede



Serie 4, Chaminé de parede, 75 cm, Inox DWB77IM50

A chaminé de parede: liberdade total no planeamento da sua cozinha.

Modo de funcionamento e desempenho:

- Para instalar na parede sobre a placa
- Capacidade de extração de acordo com a norma DIN/EN 61591 em modo de saída de ar no nível normal máximo: 453 m³/h, no nível intensivo: 739 m³/h
- Nível de ruído de acordo com as normas EN 60704-3 e EN 60704-2-13 em modo de saída de ar no nível normal máximo: 65 dB(A) re 1 pW, no nível intensivo: 74 dB(A) re 1 pW
- Possibilidade de funcionamento em recirculação de ar
- Desempenho do produto com o módulo de recirculação Clean Air Plus (disponível como acessório):
- Capacidade de extração no nível normal máximo: 404 m³/h, no nível intensivo: 499 m³/h;
- Nível de ruído no nível normal máximo: 72 dB(A) re 1 pW, no nível intensivo: 76 dB(A) re 1 pW
- Motor com condensador de baixo consumo

Conforto:

- Controlo TouchSelect com iluminação LED
- 3 + 1 nível intensivo
- Nível intensivo com redução automática para o nível 2 após 6 minutos
- Iluminação através de 2 focos LED de 1,5W
- Intensidade iluminação: 214 lux
- Temperatura / aparência da cor da lâmpada: 3500 K
- Filtros em inox de fácil limpeza

Classe de Eficiência Energética:

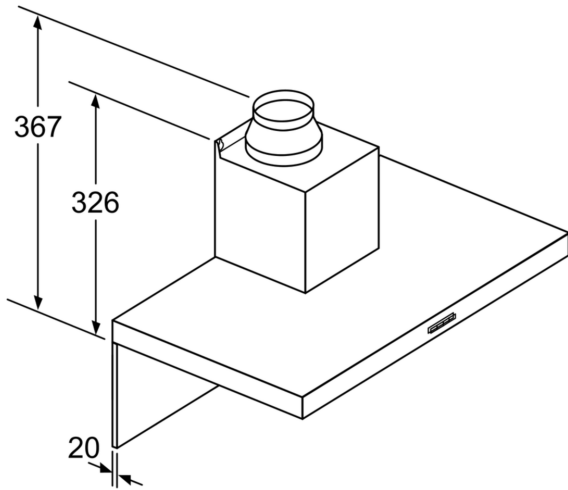
- Classe de eficiência energética: B numa escala de classes de eficiência energética de A+++ até D*
- Consumo anual de energia: 62.5 kWh/ano*
- Classe de eficiência de dinâmica dos fluídos: B*
- Classe de eficiência de iluminação: A*
- Classe de eficiência de filtragem de gorduras: B*
- Ruído MIN./MAX. no nível normal: 52/65 dB*

Medidas (mm):

- "Por favor consulte o esquema técnico de instalação"
- Medidas do aparelho em modo de saída de ar (AxLxP): 635-965 x 750 x 500 mm
- Para utilização em modo de recirculação é necessário adquirir o módulo para recirculação standard ou CleanAir (acessórios)
- Medidas do aparelho com o módulo de recirculação de ar (AxLxP): 635-1075 x 750 x 500 mm
- Diâmetro da conduta Ø 150 mm (Ø 120 mm incluído)
- Potência de ligação: 255 W
- Comprimento do cabo elétrico: 1.3 m
- Válvula anti-retorno incluída

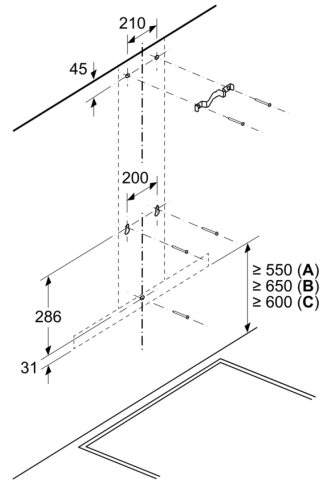
* de acordo com o REGULAMENTO DELEGADO (UE) N.º 65/2014

**Serie 4, Chaminé de parede, 75 cm,
Inox
DWB77IM50**



Caso seja utilizada uma parede traseira,
o design do aparelho tem de ser respeitado.
Medidas em mm

Medidas em mm

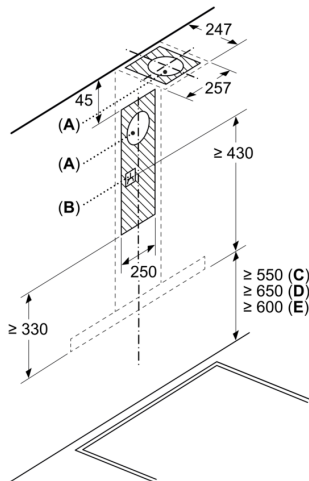


A: Elétrico

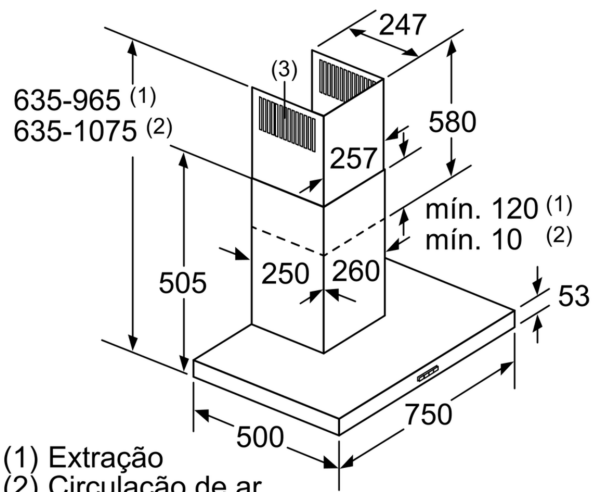
B: Gás - desde o bordo superior do suporte
para painelas

C: Elétrico - para Austrália e Nova Zelândia

Medidas em mm



A: Saída de extração do ar
B: Tomada
C: Elétrico
D: Gás - desde o bordo superior do suporte
para painelas
E: Elétrico - para Austrália e Nova Zelândia



(1) Extração
(2) Circulação de ar
(3) Saída de ar - em caso de
extração, montar com as ranhuras
viradas para baixo

Medidas em mm