



DVP221130

Acessórios opcionais

BA080670:

Vacuuming bags, 180 x 280 mm, 100 pcs.

BA080680:

Vacuuming bags, 240 x 350 mm, 100 pcs.

Acessório de instalação

gaveta a vácuo 200 series 60 x 14 cm, Silver Gaggenau DVP221130

Integrável num nicho de 14 cm
Interior em aço inoxidável, altura aplicável até 80 mm
3 níveis de vácuo, até 99%
3 níveis de vácuo para vácuo fora da câmara, até 90%
Ligação com reconhecimento automático
Encastre plano, à face dos móveis da cozinha
Sem puxador
Sistema de abertura push

Aplicação

Cozinha sous-vide a vácuo.
Rápida preparação e tempero aromatizante.
O armazenamento prolongado através de vácuo.
Vácuo em recipientes externos.
Fecho a vácuo de líquidos.

Manuseamento

Comandos touch.

Características

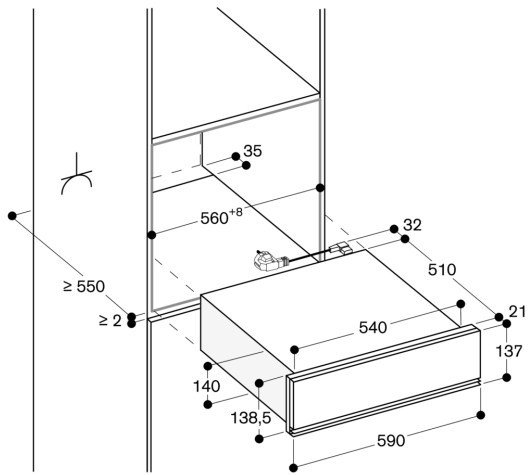
Volume líquido 7 litros.
Capacidade máxima 10 kg.
Tamanho máximo dos sacos 240 mm x 350 mm.
3 níveis de selagem de xx a xx.
Barra de selagem, revestimento antiaderente, removível.
Tampa em vidro, abre automaticamente após realizar o vácuo.
Plataforma de vácuo elevada, xx mm, destacável.
Espaço da câmara de vácuo para utilização externa, 285 mm x 151 mm.
Membrana para evitando o refluxo de líquidos durante o fecho a vácuo.
Programa de secagem da bomba de vácuo.
Função de aviso.

Plano de instalação

Distância necessária lateral entre o frontal do aparelho e o painel do móvel de min. 5 mm.
O frontal do aparelho sai 21 mm do móvel.
Instalação de BS / BM / CM diretamente acima DV com 59 centímetros nicho sem separação.
Integrável sob bancada ou num nicho isolado.
A ligação eléctrica pode ser colocada na parte de trás do aparelho.
Acessórios especiais (encomendar como peça):
Peça No. 00578813 sacos de vácuo, pequeno
Peça No. 00578814 sacos de vácuo, pequeno.

Dados de ligação

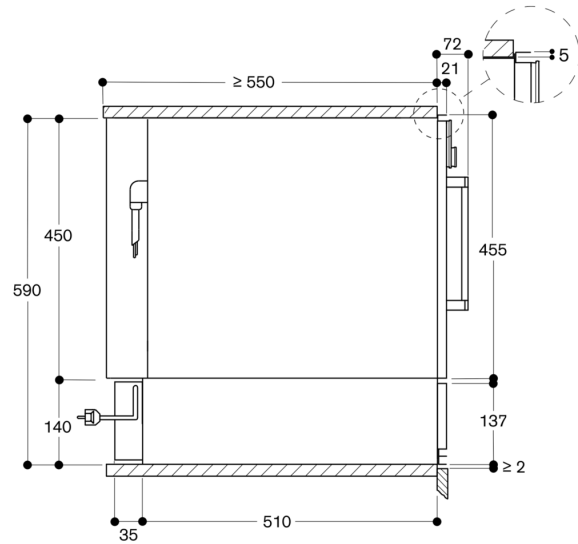
Potência total de ligação 0.32 kW.
Cabo de ligação 1.5 m.



⏏ Tomada

Medidas em mm

Vista lateral de DVP 221 em BSP, BMP, CMP



Medidas em mm