



DV061100

Acessórios opcionais

BA080670:

Vacuuming bags, 180 x 280 mm, 100 pcs.

BA080680:

Vacuuming bags, 240 x 350 mm, 100 pcs.

Acessório de instalação

gaveta a vácuo Serie 400

60 x 14 cm

DV061100

Integrável num nicho de 14 cm
Interior em aço inoxidável, altura aplicável até 80 mm

3 níveis de vácuo, até 99%

3 níveis de vácuo para vácuo fora da câmara, até 90%

Ligação com reconhecimento automático

Sistema de fecho amortizado

Aplicação

Cozinha sous-vide a vácuo.

Rápida preparação e tempero aromatizante.

O armazenamento prolongado através de vácuo.

Vácuo em recipientes externos.

Fecho a vácuo de líquidos.

Manuseamento

Comandos touch.

Características

Volume líquido 7 litros.

Capacidade máxima 10 kg.

Tamanho máximo dos sacos 240 mm x 350 mm.

3 níveis de selagem de xx a xx.

Barra de selagem, revestimento antiaderente, removível.

Tampa em vidro, abre automaticamente após realizar o vácuo.

Plataforma de vácuo elevada, xx mm, destacável

Espaço da câmara de vácuo para utilização externa, 285 mm x 151 mm.

Membrana para evitando o refluxo de líquidos durante o fecho a vácuo.

Programa de secagem da bomba de vácuo.

Função de aviso.

Plano de instalação

Atenção: Para abrir na totalidade, é necessário um puxador.

Peso na parte frontal até 3 kg.

Distância necessária lateral entre o frontal do aparelho e o painel do móvel de min. 5 mm.

Instalação de BS / BM / CM diretamente acima

DV com 59 centímetros nicho sem separação.

Integrável sob bancada ou num nicho isolado.

A ligação eléctrica pode ser colocada na parte de trás do aparelho.

Acessórios especiais (encomendar como peça):

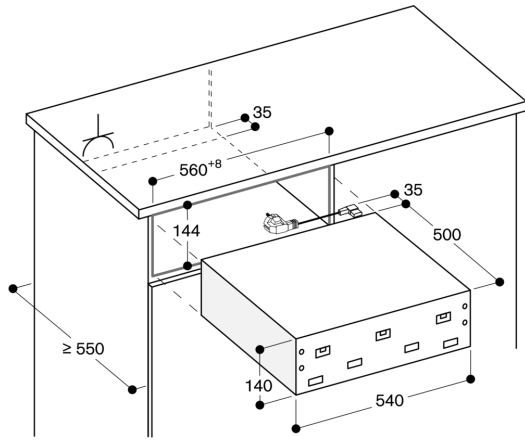
Peça No. 00578813 sacos de vácuo, pequeno

Peça No. 00578814 sacos de vácuo, pequeno.

Dados de ligação

Potência total de ligação 0.32 kW.

Cabo de ligação 1.5 m.



⏏ Tomada

Medidas em mm