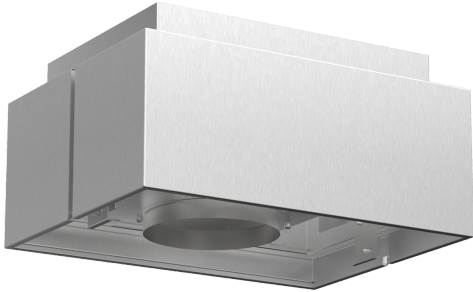


**Modulo de recirculação com filtro
Clean Air Plus
DIZ2CX5C6**



**Módulo de recirculação com filtro de
carvão ativo CleanAir Plus: uma forma
eficiente de eliminar odores e pólen e
limpar o ar.**

- **Filtro de odores Clean Air Plus:** elevada capacidade de filtração de odores do ar da sua cozinha.

Technical data

Dimensões do produto embalado: 265 x 517 x 620 mm
Dimensões da paleta: 180.0 x 80.0 x 120.0
Número standard de unidades por paleta: 12
Peso líquido: 6.0 kg
Peso bruto: 8.4 kg
Código EAN: 4242005179893



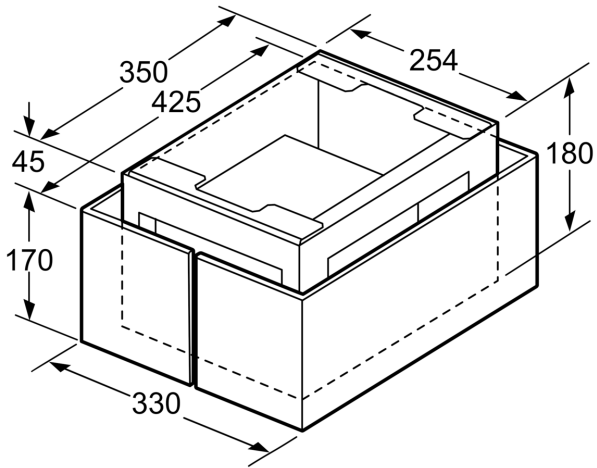
Modulo de recirculação com filtro Clean Air Plus DIZ2CX5C6

**Módulo de recirculação com filtro de
carvão ativo CleanAir Plus: uma forma
eficiente de eliminar odores e pólen e
limpar o ar.**

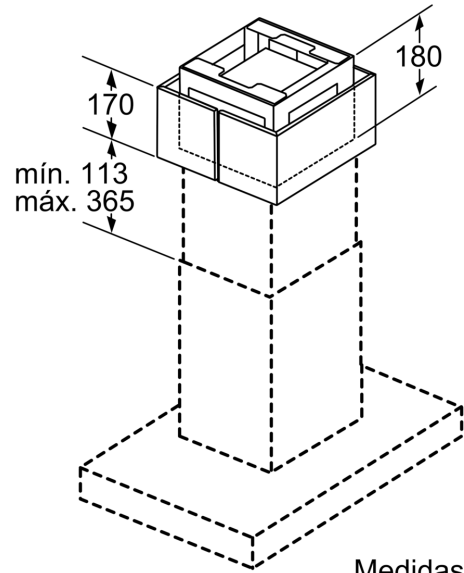
Acessórios opcionais

- Para instalar em modo de recirculação
- Para instalar com chaminés de ilha
- Redução de odor muito boa
- Filtro de carvão ativo CleanAir Plus com uma duração de cerca de 12-18 meses
- Função "anti-fish": tratamento especial contra os odores do peixe
- Função anti-pólen: o filtro absorve uma elevada quantidade do pólen do ar e desativa as partículas alergénicas absorvidas
- Composto por filtro de carvão ativo CleanAir Plus e material de montagem (caixa do módulo, tubo flexível e 2 braçadeiras)

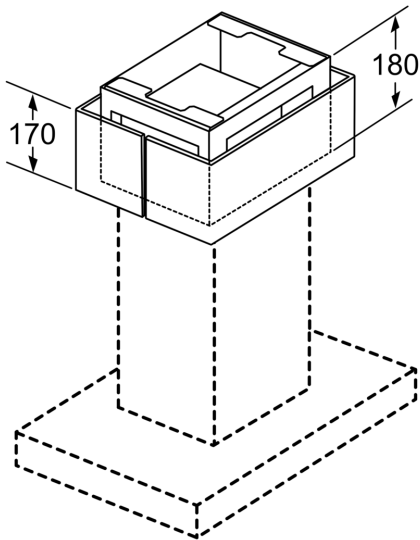
Modulo de recirculação com filtro
Clean Air Plus
DIZ2CX5C6



Medidas em mm



Medidas em mm



Medidas em mm