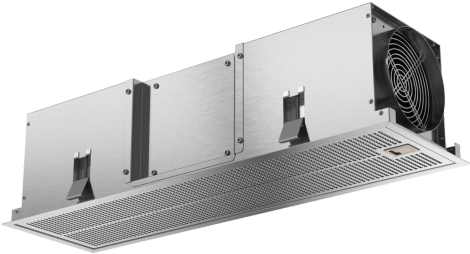


**Modulo de recirculação com filtro
Clean Air standard
DIZ1JX5C1**



**Módulo de recirculação externo com filtro
de carvão ativo CleanAir: elimina
eficazmente os odores e limpa o ar.**

- Módulo CleanAir standard ext. (inox)
- Cor: aço inoxidável
- Para instalar em modo de recirculação
- Para instalar com exaustores de teto
- Função "anti-fish": tratamento especial contra os odores do peixe

Technical data

Dimensões do produto embalado: 240 x 230 x 770 mm
Dimensões da palete: 183.0 x 80.0 x 120.0
Número standard de unidades por palete: 35
Peso líquido: 5.3 kg
Peso bruto: 6.8 kg
Código EAN: 4242005194827



4 242005 194827

Modulo de recirculação com filtro Clean Air standard DIZ1JX5C1

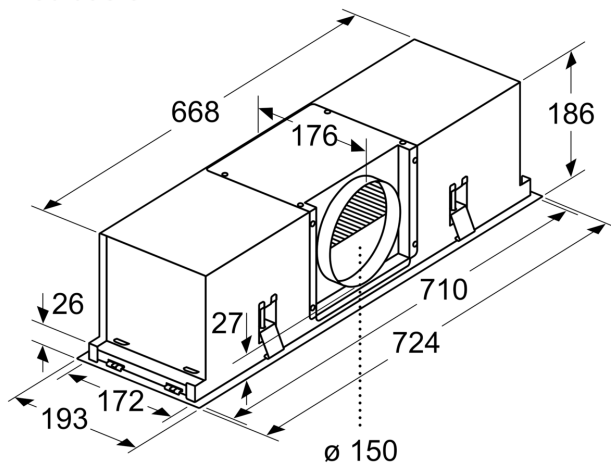
Módulo de recirculação externo com filtro de carvão ativo CleanAir: elimina eficazmente os odores e limpa o ar.

Acessórios opcionais

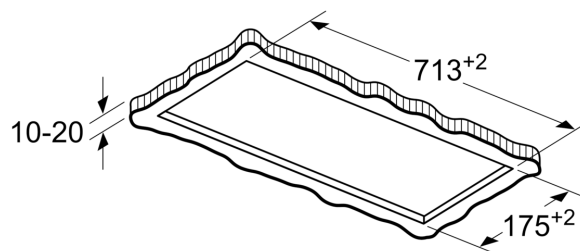
- Módulo CleanAir standard ext. (inox)
- Cor: aço inoxidável
- Para instalar em modo de recirculação
- Para instalar com exaustores de teto
- Função "anti-fish": tratamento especial contra os odores do peixe
- Filtro de carvão ativo CleanAir com uma duração de 12 a 18 meses
- Composto por um filtro de carvão ativo CleanAir e a caixa do módulo
- Possibilidade de instalação da conduta na parte frontal, nas laterais ou na parte superior
- Na instalação deste módulo com o exaustor de teto compacto é necessário um adaptador de tubo retangular para tubo redondo (não incluído no exaustor nem no módulo)

Modulo de recirculação com filtro Clean Air standard DIZ1JX5C1

Medidas em mm



Medidas em mm



O elemento de ligação pode ser deslocado em função da situação de montagem.