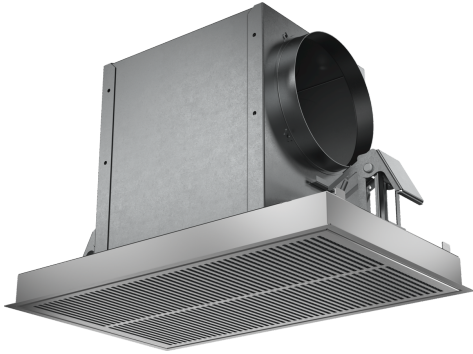


**Modulo de recirculação com filtro
Clean Air Plus
DIZ1JC5C6**



**Módulo de recirculação com filtro de
carvão ativo CleanAir Plus: uma forma
eficiente de eliminar odores e pólen e
limpar o ar.**

- **Filtro de odores Clean Air Plus:** elevada capacidade de filtragem de odores do ar da sua cozinha.

Technical data

Dimensões do produto embalado: 445 x 400 x 590 mm
Dimensões da palete: 150.0 x 80.0 x 120.0
Número standard de unidades por palete: 12
Peso líquido: 4.3 kg
Peso bruto: 6.4 kg
Código EAN: 4242005179725



Modulo de recirculação com filtro Clean Air Plus DIZ1JC5C6

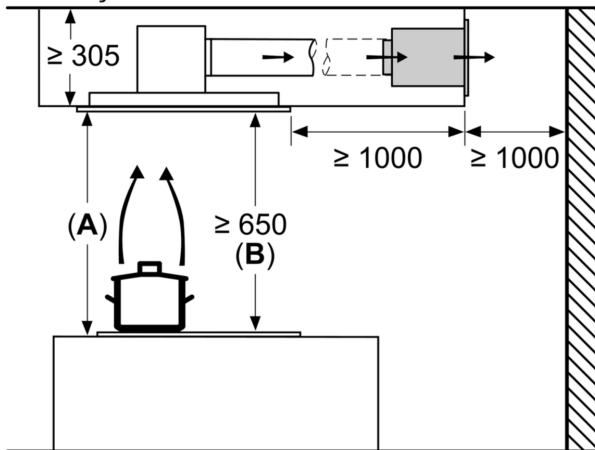
Módulo de recirculação com filtro de carvão ativo CleanAir Plus: uma forma eficiente de eliminar odores e pólen e limpar o ar.

Acessórios opcionais

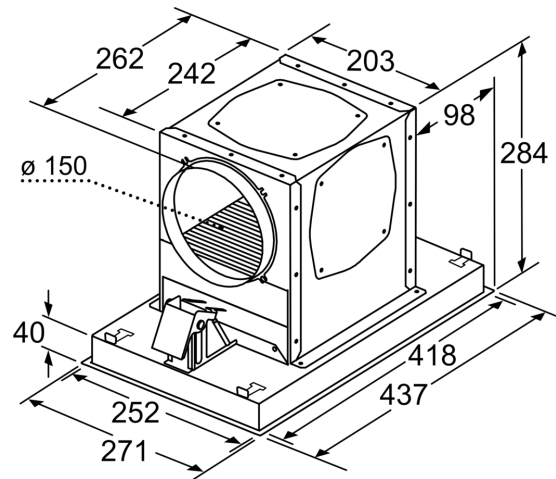
- Mód. rec. CleanAirPlus externo (inox)
- Cor: aço inoxidável
- Para instalar em modo de recirculação
- Para instalar com exaustores de teto
- Redução de odor muito boa
- Filtro de carvão ativo CleanAir Plus com uma duração de cerca de 12-18 meses
- Função "anti-fish": tratamento especial contra os odores do peixe
- Função anti-pólen: o filtro absorve uma elevada quantidade do pólen do ar e desativa as partículas alergénicas absorvidas
- Possibilidade de instalação da conduta na parte frontal, nas laterais ou na parte superior
- Composto por um filtro de carvão ativo CleanAir Plus e a caixa do módulo

Modulo de recirculação com filtro
Clean Air Plus
DIZ1JC5C6

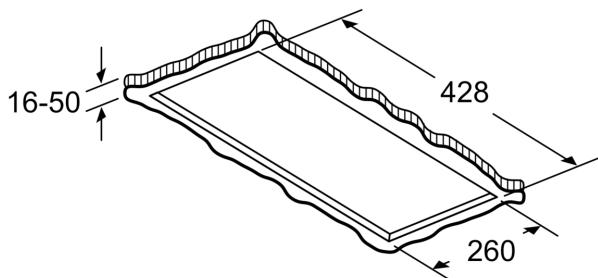
Medidas em mm
 Circulação de ar



A: Desempenho ideal 700-1500
B: A partir da aresta superior da grelha



Medidas em mm



Medidas em mm