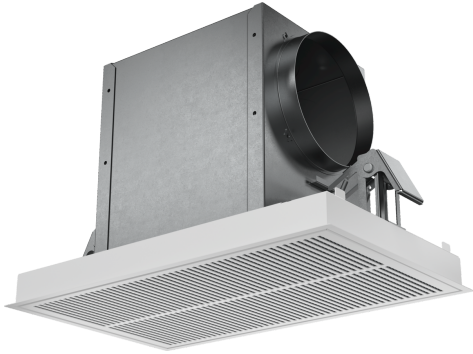


**Modulo de recirculação com filtro
Clean Air Plus
DIZ1JC2C6**



**Módulo de recirculação com filtro de
carvão ativo CleanAir Plus: uma forma
eficiente de eliminar odores e pólen e
limpar o ar.**

- **Filtro de odores Clean Air Plus:** elevada capacidade de filtração de odores do ar da sua cozinha.

Technical data

Dimensões do produto embalado: 440 x 400 x 600 mm
Dimensões da paleta: 150.0 x 80.0 x 120.0
Número standard de unidades por paleta: 16
Peso líquido: 4.3 kg
Peso bruto: 6.3 kg
Código EAN: 4242005179718



Modulo de recirculação com filtro Clean Air Plus DIZ1JC2C6

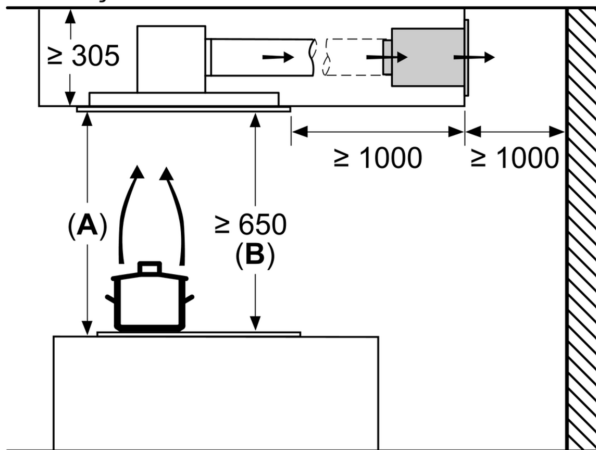
Módulo de recirculação com filtro de carvão ativo CleanAir Plus: uma forma eficiente de eliminar odores e pólen e limpar o ar.

Acessórios opcionais

- Mód. rec. CleanAirPlus externo (branco)
- Cor: branco
- Para instalar em modo de recirculação
- Para instalar com exaustores de teto
- Redução de odor muito boa
- Filtro de carvão ativo CleanAir Plus com uma duração de cerca de 12-18 meses
- Função "anti-fish": tratamento especial contra os odores do peixe
- Função anti-pólen: o filtro absorve uma elevada quantidade do pólen do ar e desativa as partículas alergénicas absorvidas
- Possibilidade de instalação da conduta na parte frontal, nas laterais ou na parte superior
- Composto por um filtro de carvão ativo CleanAir Plus e a caixa do módulo

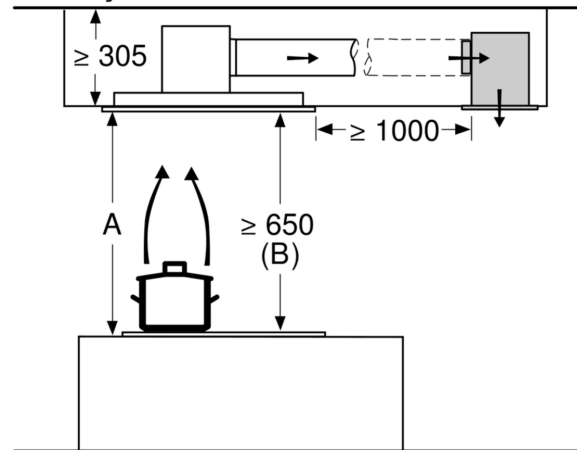
**Modulo de recirculação com filtro
Clean Air Plus
DIZ1JC2C6**

Medidas em mm
Circulação de ar

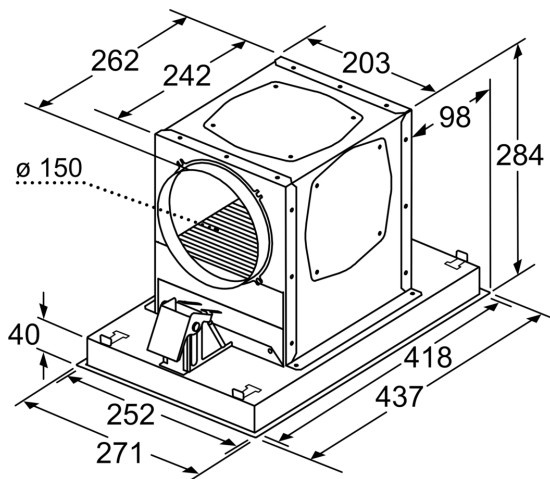


A: Desempenho ideal 700-1500
B: A partir da aresta superior da grelha

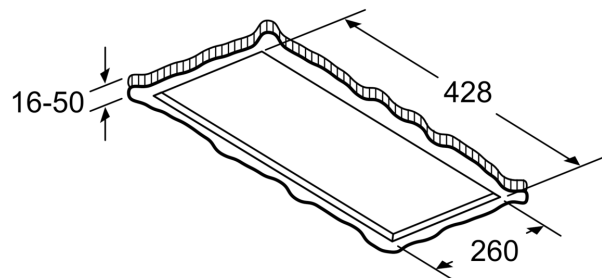
Medidas em mm
Circulação de ar



A: Desempenho ideal 700-1500
B: A partir do rebordo superior do suporte de painéis



Medidas em mm



Medidas em mm