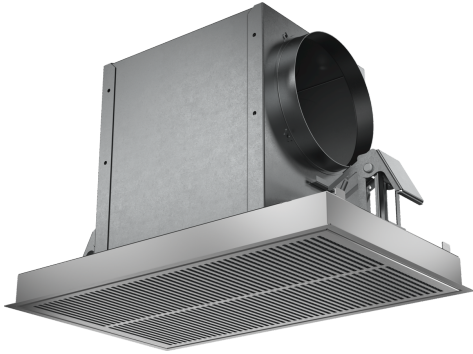


**Modulo de recirculação com filtro regenerável  
DIZ0JC5D0**



**Módulo de recirculação externo com filtro de carvão ativo regenerável: elimina eficazmente os odores durante um período de cerca de 10 anos.**

- Mód. rec. regenerável externo (inox)
- Cor: aço inoxidável
- Para instalar em modo de recirculação
- Para instalar com exaustores de teto
- Possibilidade de instalação da conduta na parte frontal, nas laterais ou na parte superior

---

**Technical data**

Dimensões do produto embalado: ..... 795 x 405 x 440 mm  
Dimensões da palete: ..... 190.0 x 80.0 x 120.0  
Número standard de unidades por palete: ..... 12  
Peso líquido: ..... 5.4 kg  
Peso bruto: ..... 7.9 kg  
Código EAN: ..... 4242005109388

---



**Modulo de recirculação com filtro  
regenerável  
DIZ0JC5D0**

**Módulo de recirculação externo com filtro  
de carvão ativo regenerável: elimina  
eficazmente os odores durante um período  
de cerca de 10 anos.**

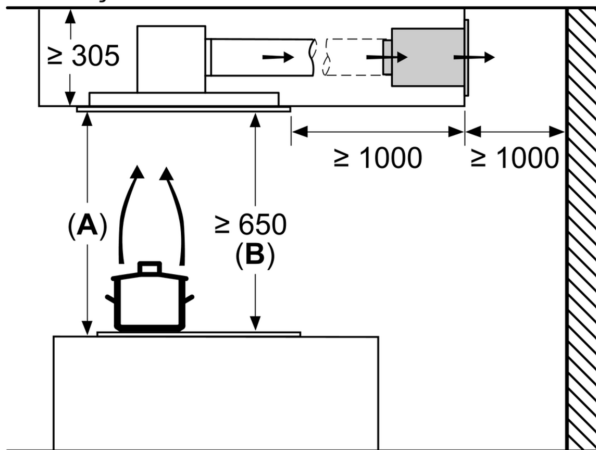
---

**Acessórios opcionais**

- Mód. rec. regenerável externo (inox)
- Cor: aço inoxidável
- Para instalar em modo de recirculação
- Para instalar com exaustores de teto
- Possibilidade de instalação da conduta na parte frontal, nas laterais ou na parte superior
- Composto por um filtro de carvão ativo regenerável e a caixa do módulo

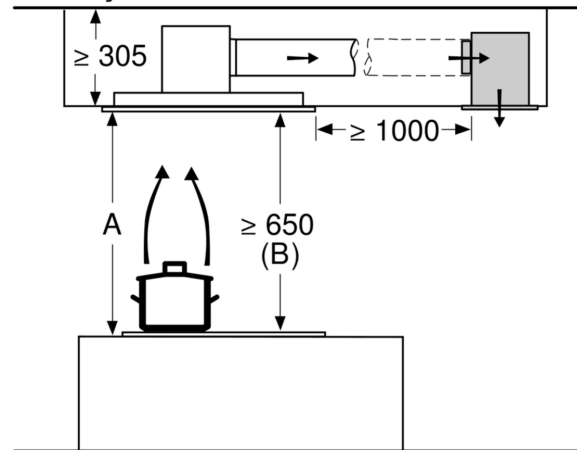
**Modulo de recirculação com filtro regenerável**  
**DIZ0JC5D0**

Medidas em mm  
 Circulação de ar

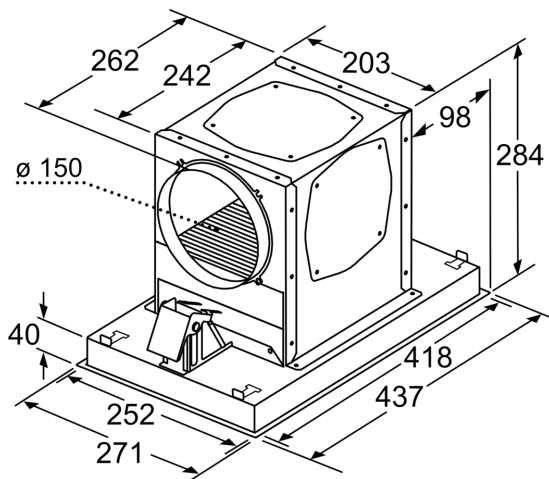


**A:** Desempenho ideal 700-1500  
**B:** A partir da aresta superior da grelha

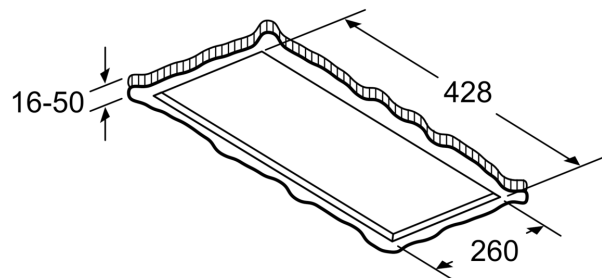
Medidas em mm  
 Circulação de ar



**A:** Desempenho ideal 700-1500  
**B:** A partir do rebordo superior do suporte de painéis



Medidas em mm



Medidas em mm