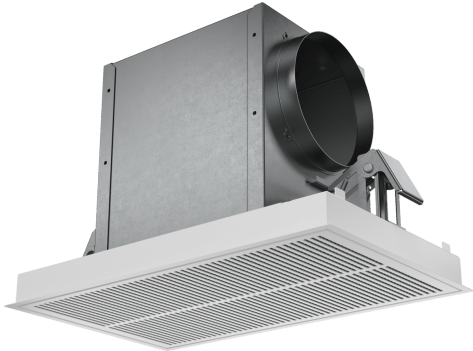


**Modulo de recirculação com filtro regenerável
DIZ0JC2D0**



Módulo de recirculação externo com filtro de carvão ativo regenerável: elimina eficazmente os odores durante um período de cerca de 10 anos.

- **Mód. rec. regenerável externo (branco)**
- **Cor: branco**
- **Para instalar em modo de recirculação**
- **Para instalar com exaustores de teto**
- **Possibilidade de instalação da conduta na parte frontal, nas laterais ou na parte superior**

Technical data

Dimensões do produto embalado: 440 x 400 x 800 mm
Dimensões da palete: 195.0 x 80.0 x 120.0
Número standard de unidades por palete: 12
Peso líquido: 5.2 kg
Peso bruto: 7.7 kg
Código EAN: 4242005109371



**Modulo de recirculação com filtro
regenerável
DIZ0JC2D0**

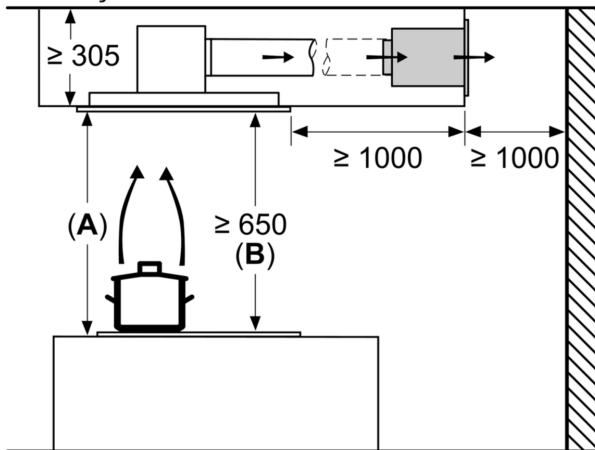
**Módulo de recirculação externo com filtro
de carvão ativo regenerável: elimina
eficazmente os odores durante um período
de cerca de 10 anos.**

Acessórios opcionais

- Mód. rec. regenerável externo (branco)
- Cor: branco
- Para instalar em modo de recirculação
- Para instalar com exaustores de teto
- Possibilidade de instalação da conduta na parte frontal, nas laterais ou na parte superior
- Composto por um filtro de carvão ativo regenerável e a caixa do módulo

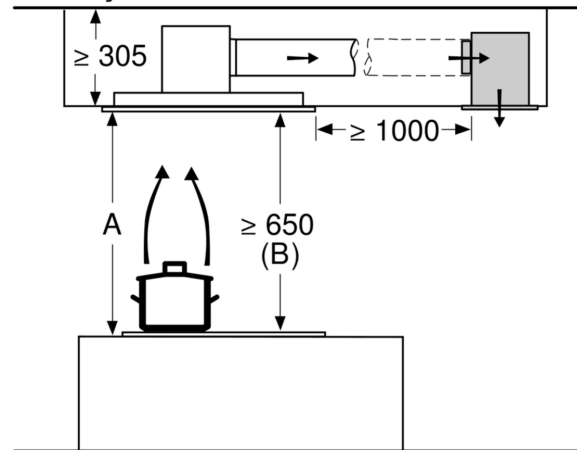
Modulo de recirculação com filtro regenerável
DIZ0JC2D0

Medidas em mm
 Circulação de ar

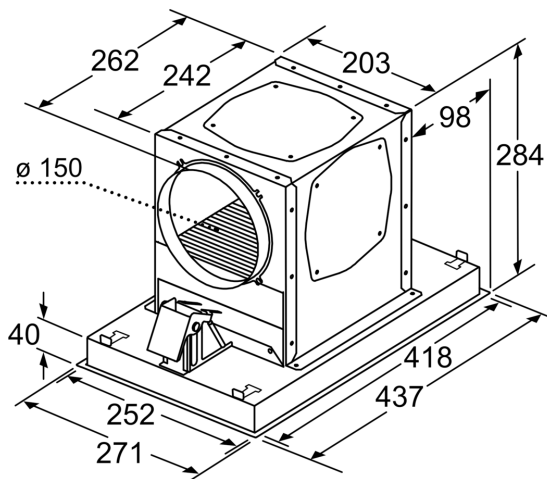


A: Desempenho ideal 700-1500
B: A partir da aresta superior da grelha

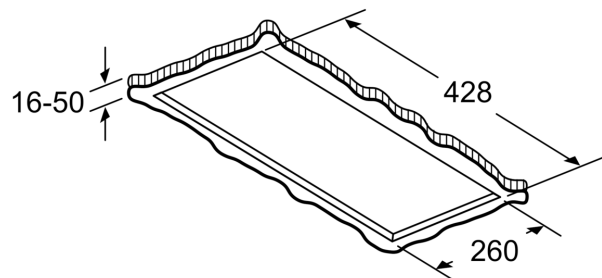
Medidas em mm
 Circulação de ar



A: Desempenho ideal 700-1500
B: A partir do rebordo superior do suporte de painéis



Medidas em mm



Medidas em mm