

## Serie 8, Exaustor de teto, 90 cm, Stainless steel DID09T951

**A**

### Acessórios opcionais

DSZ5201	CleanAir filtro de carvão activo
DSZ5300	CleanAir Jogo de arranque

## Exaustor de teto: ganhe espaço, através da integração perfeita do exaustor no teto.

- **Silêncio:** a máxima capacidade de extração com o mínimo ruído.
- **Nível de potência intensivo:** elimina os odores de forma rápida e efetiva.
- **No modo de saída de ar, o ar é limpo pelo filtro de gorduras e conduzido ao exterior, assegurando uma ótima qualidade do ar na sua cozinha.**
- **Os filtros de gordura retêm a maior quantidade da gordura e das partículas presentes no ar, garantindo desta forma a máxima eficácia no desempenho do exaustor.**

### Technical data

Tipologia:	Island/Ceilling
Comprimento do cabo de ligação:	130.0 cm
Medidas do nicho para instalação (AxLxP):	299mm x 870.0mm x 476mm mm
Distância mínima até à placa elétrica:	550 mm
Distância mínima até à placa a gás:	650 mm
Peso líquido:	15.3 kg
Tipo de controlo:	Electrónicos
Número de níveis de potência:	3-stages + intensive setting
Max. extração de ar:	583 m <sup>3</sup> /h
Capacidade de extração no nível intensivo máximo em modo de recirculação de ar:	570.0 m <sup>3</sup> /h
Max. recirculação de ar:	500 m <sup>3</sup> /h
Capacidade de extração no nível intensivo máximo em modo de saída de ar:	780 m <sup>3</sup> /h
Fluxo de ar máximo:	583 m <sup>3</sup> /h
Número de luzes:	4
Nível de ruído:	64 dB(A) re 1 pW
Diâmetro da saída de ar:	150 mm
Material do filtro de gordura:	Alumínio lavável
Código EAN:	4242002834405
Potência da ligação:	285 W
Protetor de fusível:	10 A
Voltagem:	220-230 V
Frequência:	50 Hz
Tipo de ficha:	Ficha Schuko/Gardy c/ terra
Tipo de instalação:	Encastre
Modos de ventilação com desligar automático:	10 min



4 242002 834405

## **Serie 8, Exaustor de teto, 90 cm, Stainless steel DID09T951**

### **Exaustor de teto: ganhe espaço, através da integração perfeita do exaustor no teto.**

#### **Modo de funcionamento:**

- Para instalar sob a zona de cozedura
- Possibilidade de funcionamento em recirculação de ar
- Capacidade de extração de acordo com a norma DIN/EN 61591 em modo de saída de ar no nível normal máximo: 570 m<sup>3</sup>/h, no nível intensivo: 780 m<sup>3</sup>/h
- Nível de ruído de acordo com as normas EN 60704-3 e EN 60704-2-13 em modo de saída de ar no nível normal máximo: 64 dB(A) re 1 pW, no nível intensivo: 71 dB(A) re 1 pW

#### **Conforto:**

- Comando remoto
- 3 + 1 nível intensivo
- Nível intensivo com retorno automático para nível inferior após 10 minutos.
- Desliga-se automaticamente depois de 10 minutos
- Indicação do grau de saturação do filtro metálico
- Iluminação através de 4 x LED 2,5W
- Intensidade iluminação: 673 lux
- Temperatura / aparência da cor da lâmpada: 4000 K
- Aspiração perimetral
- Protecção do filtro em inox
- Filtro metálico, lavável na máquina de lavar loiça

#### **Classe de Eficiência Energética:**

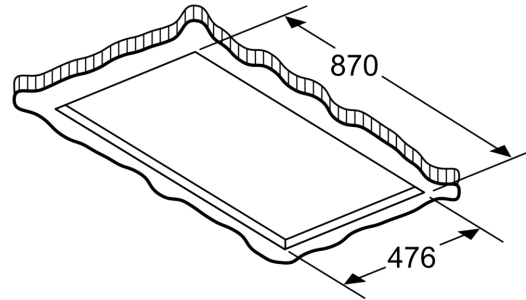
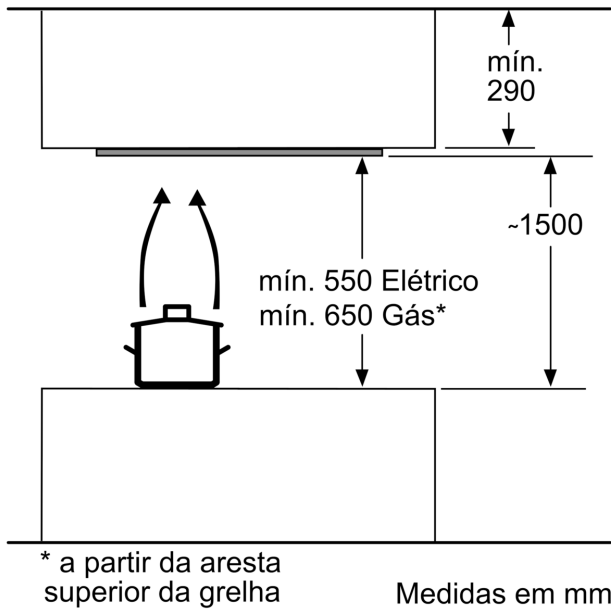
- Classe de eficiência energética: A numa escala de classes de eficiência energética de A+++ até D\*
- Consumo anual de energia: 58.2 kWh/ano\*
- Classe de eficiência de dinâmica dos fluidos: A\*
- Classe de eficiência de iluminação: A\*
- Classe de eficiência de filtragem de gorduras: E\*
- Ruído MIN./MAX. no nível normal: 49/64 dB\*

#### **Medidas (mm):**

- Medidas do nicho (AxLxP): 299 x 870 x 476 mm
- Medidas do aparelho (AxLxP): 299 x 900 x 500 mm
- Para utilização em modo de recirculação é necessário adquirir o módulo para recirculação standard ou CleanAir (acessórios)
- Diâmetro da conduta Ø 150 mm (Ø 150 mm incluído)
- Potência de ligação: 285 W
- Comprimento do cabo elétrico: 1.3 m

\* de acordo com o REGULAMENTO DELEGADO (UE) N.º 65/2014

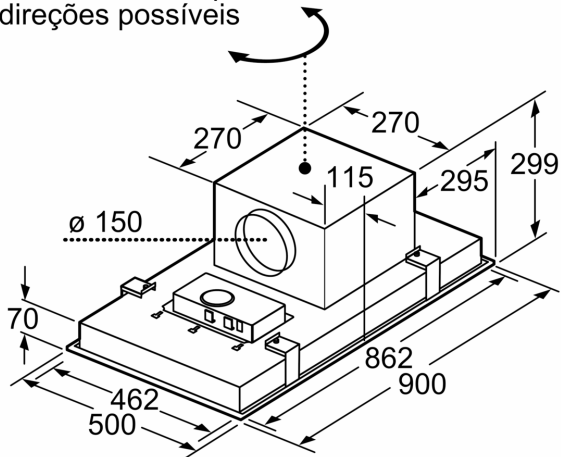
**Serie 8, Exaustor de teto, 90 cm,  
Stainless steel  
DID09T951**



Para a fixação do exaustor, é necessária uma estrutura inferior de apoio. Não instalar o aparelho diretamente em placas de gesso cartonado ou agregados leves de construção semelhantes.

Medidas em mm

A saída do ventilador pode ser rodada nas quatro direções possíveis



Medidas em mm