

## Serie 8, Exaustor telescópico, 90 cm, Inox DFS097K51


**B**


### Acessórios opcionais

|           |  |
|-----------|--|
| DSZ4561   | Fil. carvão ativo standard (substituir)  |
| DSZ4565   | Mód. rec. standard                       |
| DSZ4920   | Acessórios para exaustores               |
| DSZ4961   | Aro rebaixado                            |
| DWZOITOP0 | Fil. car. ativo regenerável (substituir) |
| DWZ2IT1I4 | Módulo CleanAir standard                 |
| DWZ1IX1C6 | Mód. rec. CleanAirPlus externo           |
| DWZ2IT1B4 | Filtro CleanAir standard (substituir)    |
| DWZ1IT1D1 | Mód. rec. regenerável externo            |
| DWZ1IX1B6 | Fil. car ativo CleanAirPlus (substituir) |

## O exaustor telescópico: integra-se na perfeição debaixo dos móveis da cozinha.

- **Extraordinariamente silencioso:** o exaustor de elevada performance, com o mínimo de ruído.
- **EcoSilence Drive™:** o motor potente e altamente eficiente para exaustores.
- **Nível de potência intensivo:** elimina os odores de forma rápida e efetiva.

### Technical data

|   |                             |
|---|-----------------------------|
| Tipologia:  | Exaustor de Gaveta          |
| Comprimento do cabo de ligação:   | 175,0 cm                    |
| Medidas do nicho para instalação (AxLxP):                                       | 385mm x 524,0mm x 290mm mm  |
| Distância mínima até à placa elétrica:  | 430 mm                      |
| Distância mínima até à placa a gás:   | 650 mm                      |
| Peso líquido:   | 13,7 kg                     |
| Tipo de controlo:   | Electrónicos                |
| Número de níveis de potência:   | 3 fases + 2 intensivo       |
| Max. extração de ar:  | 395 m <sup>3</sup> /h       |
| Capacidade de extração no nível intensivo máximo em modo de recirculação de ar: | 628 m <sup>3</sup> /h       |
| Max. recirculação de ar:  | 358 m <sup>3</sup> /h       |
| Capacidade de extração no nível intensivo máximo em modo de saída de ar:        | 700 m <sup>3</sup> /h       |
| Fluxo de ar máximo:   | 395 m <sup>3</sup> /h       |
| Número de luzes:  | 3                           |
| Nível de ruído:   | 53 dB(A) re 1 pW            |
| Diâmetro da saída de ar:  | 120 / 150 mm                |
| Material do filtro de gordura:  | Aço Inoxidável lavável      |
| Código EAN:   | 4242005232116               |
| Potência da ligação:  | 146 W                       |
| Protetor de fusível:  | 10 A                        |
| Voltagem:   | 220-240 V                   |
| Frequência:   | 50; 60 Hz                   |
| Tipo de ficha:  | Ficha Schuko/Gardy c/ terra |
| Tipo de instalação:   | Encastre                    |
| Modos de ventilação com desligar automático:                                    | 10 min                      |



4 242005 232116

## Serie 8, Exaustor telescópico, 90 cm, Inox DFS097K51

### O exaustor telescópico: integra-se na perfeição debaixo dos móveis da cozinha.

#### Informação geral

- 90 cm de largura
- Inox
- Para instalar em armário de 60 ou 90 cm (necessário acessório especial para armário de 90 cm)
- Possibilidade de funcionamento em recirculação de ar
- O funcionamento em modo de recirculação apenas é possível com a instalação do módulo de recirculação (consulte os acessórios disponíveis)

#### Design

- Friso com logo Bosch

#### Conforto

- DirectSelect
- 3 + 2 níveis intensivos
- Sensor PerfectAir
- Nível intensivo com redução automática para o nível 2 após 6 minutos
- Ventilação com desligar automático após 10 minutos

#### Funções

- Iluminação através de 3 focos LED de 1,5W
- Função Dimmer
- Função Softlight
- Temperatura / aparência da cor da lâmpada: 3500 K
- Intensidade iluminação: 355 lux
- Filtros em inox de fácil limpeza
- Filtro metálico, lavável na máquina de lavar loiça
- Indicação do grau de saturação do filtro metálico e de carvão ativo

#### Modo de funcionamento

- Capacidade de extração de acordo com a norma DIN/EN 61591 em modo de saída de ar no nível normal máximo: 395 m<sup>3</sup>/h, no nível intensivo: 700 m<sup>3</sup>/h
- Nível de ruído de acordo com as normas EN 60704-3 e EN 60704-2-13 em modo de saída de ar no nível normal máximo: 53 dB(A) re 1 pW, no nível intensivo: 69 dB(A) re 1 pW
- Desempenho do produto com o módulo de recirculação Clean Air Plus (disponível como acessório):
- Capacidade de extração no nível normal máximo: 358 m<sup>3</sup>/h, no nível intensivo: 628 m<sup>3</sup>/h;
- Nível de ruído no nível normal máximo: 60 dB(A) re 1 pW, no nível intensivo: 71 dB(A) re 1 pW
- Tecnologia super eficiente com motor EcoSilence Drive

#### Informação técnica

- Sistema de instalação fácil
- Medidas do aparelho (AxLxP): 426 x 898 x 290 mm
- Medidas do nicho (AxLxP): 385 x 524 x 290 mm
- Diâmetro da conduta Ø 150 mm (Ø 120 mm incluído)
- Válvula anti-retorno incluída
- Comprimento do cabo elétrico: 1.75 m

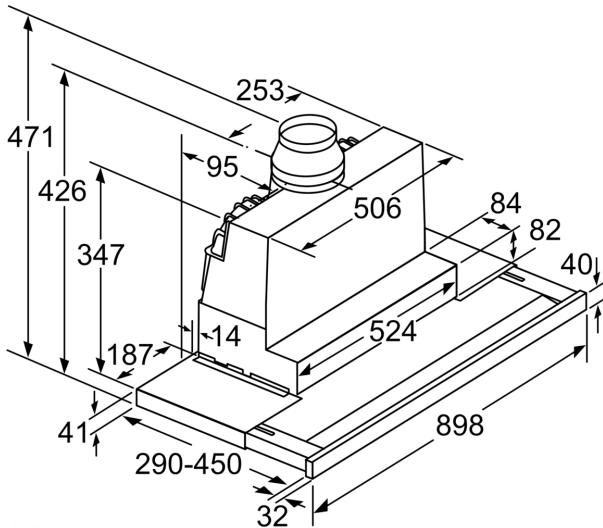
- Potência de ligação: 146 W

#### Classe de Eficiência Energética

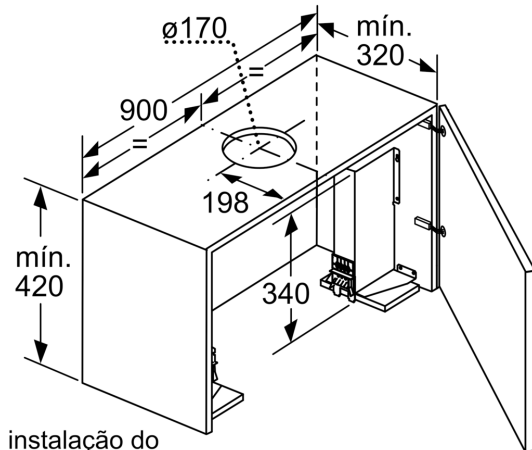
- Classe de eficiência energética: B numa escala de classes de eficiência energética de A+++ até D\*
- Consumo anual de energia: 38.8 kWh/ano\*
- Classe de eficiência de dinâmica dos fluidos: B\*
- Classe de eficiência de iluminação: A\*
- Classe de eficiência de filtragem de gorduras: B\*
- Ruído MIN./MAX. no nível normal: 41/53 dB\*

\* de acordo com o REGULAMENTO DELEGADO (UE) N.º 65/2014

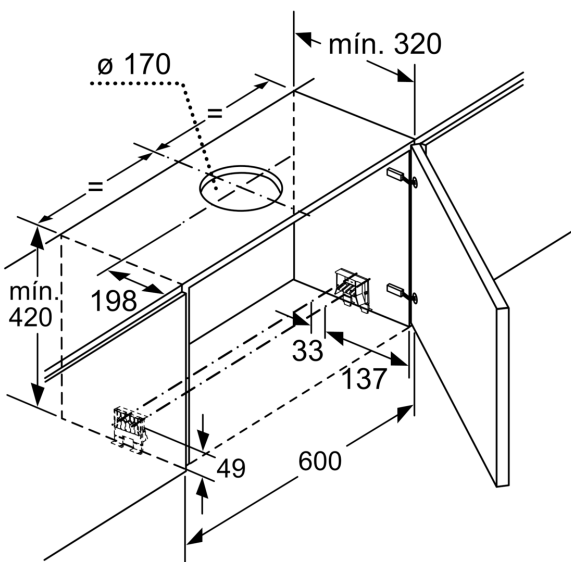
**Serie 8, Exaustor telescópico, 90 cm,  
Inox  
DFS097K51**



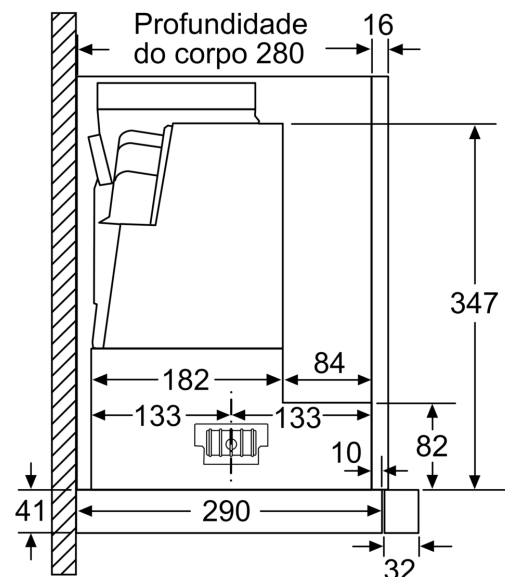
Adaptação da profundidade do filtro extensível possível até 29 mm  
Medidas em mm



Na instalação do exaustor com painel plano de 90 cm num armário superior com 90 cm de largura é necessário um kit de instalação. Os dois suportes de instalação são aparafusados no móvel, à direita e à esquerda. Instalação de acordo com a matriz. Medidas em mm



Medidas em mm



Medidas em mm

