

## Serie 4, Exaustor telescópico, 90 cm, Prateado metálico DFS097A51



A



### Acessórios opcionais

DWZ2IT114	Módulo CleanAir standard
DWZ1IT1D1	Mód. rec. regenerável externo
DWZ1IX1B6	Fil. car ativo CleanAirPlus (substituir)
DWZ1IX1C6	Mód. rec. CleanAirPlus externo
DWZ2IT1B4	Filtro CleanAir standard (substituir)
DSZ4920	Acessórios para exaustores
DSZ4961	Aro rebaixado
DSZ4982	Acessórios para exaustores
DSZ4986	Acessórios para exaustores
DWZ0IT0P0	Fil. car. ativo regenerável (substituir)
DSZ4561	Fil. carvão ativo standard (substituir)
DSZ4565	Mód. rec. standard

## O exaustor telescópico: integra-se na perfeição debaixo dos móveis da cozinha.

- **Extraordinariamente silencioso:** o exaustor de elevada performance, com o mínimo de ruído.
- **EcoSilence Drive™:** o motor potente e altamente eficiente para exaustores.
- **Nível de potência intensivo:** elimina os odores de forma rápida e efetiva.

### Technical data

Tipologia:	Exaustor de Gaveta
Comprimento do cabo de ligação:	175.0 cm
Medidas do nicho para instalação (AxLxP):	385mm x 524.0mm x 290mm mm
Distância mínima até à placa elétrica:	430 mm
Distância mínima até à placa a gás:	650 mm
Peso líquido:	13.1 kg
Tipo de controlo:	Electrónicos
Número de níveis de potência:	3-stages + intensive setting
Max. extração de ar:	397 m <sup>3</sup> /h
Capacidade de extração no nível intensivo máximo em modo de recirculação de ar:	628 m <sup>3</sup> /h
Max. recirculação de ar:	358 m <sup>3</sup> /h
Capacidade de extração no nível intensivo máximo em modo de saída de ar:	729 m <sup>3</sup> /h
Fluxo de ar máximo:	397 m <sup>3</sup> /h
Número de luzes:	3
Nível de ruído:	53 dB(A) re 1 pW
Diâmetro da saída de ar:	120 / 150 mm
Material do filtro de gordura:	Aço Inoxidável lavável
Código EAN:	4242005232093
Potência da ligação:	146 W
Protetor de fusível:	10 A
Voltagem:	220-240 V
Frequência:	50; 60 Hz
Tipo de ficha:	Ficha Schuko/Gardy c/ terra
Tipo de instalação:	Encastre
Modos de ventilação com desligar automático:	10 min



## **Serie 4, Exaustor telescópico, 90 cm, Prateado metálico DFS097A51**

### **O exaustor telescópico: integra-se na perfeição debaixo dos móveis da cozinha.**

- Classe de eficiência de filtragem de gorduras: B\*
- Ruído MIN./MAX. no nível normal: 41/53 dB\*

\* de acordo com o REGULAMENTO DELEGADO (UE) N.º 65/2014

#### **Informação geral**

- 90 cm de largura
- Metálico prateado
- Para instalar em armário de 60 ou 90 cm (necessário acessório especial para armário de 90 cm)
- Possibilidade de funcionamento em recirculação de ar
- O funcionamento em modo de recirculação apenas é possível com a instalação do módulo de recirculação (consulte os acessórios disponíveis)

#### **Conforto**

- Controlo electrónico Teclas com iluminação LED
- 3 + 1 nível intensivo
- Nível intensivo com redução automática para o nível 2 após 6 minutos
- Ventilação com desligar automático após 10 minutos

#### **Funções**

- Iluminação através de 3 focos LED de 1,5W
- Temperatura / aparência da cor da lâmpada: 3500 K
- Intensidade iluminação: 355 lux
- Filtros em inox de fácil limpeza

#### **Modo de funcionamento**

- Capacidade de extração de acordo com a norma DIN/EN 61591 em modo de saída de ar no nível normal máximo: 397 m<sup>3</sup>/h, no nível intensivo: 729 m<sup>3</sup>/h
- Nível de ruído de acordo com as normas EN 60704-3 e EN 60704-2-13 em modo de saída de ar no nível normal máximo: 53 dB (A) re 1 pW
- Desempenho do produto com o módulo de recirculação Clean Air Plus (disponível como acessório):
- Capacidade de extração no nível normal máximo: 358 m<sup>3</sup>/h, no nível intensivo: 628 m<sup>3</sup>/h;
- Nível de ruído no nível normal máximo: 60 dB(A) re 1 pW, no nível intensivo: 71 dB(A) re 1 pW
- Tecnologia super eficiente com motor EcoSilence Drive

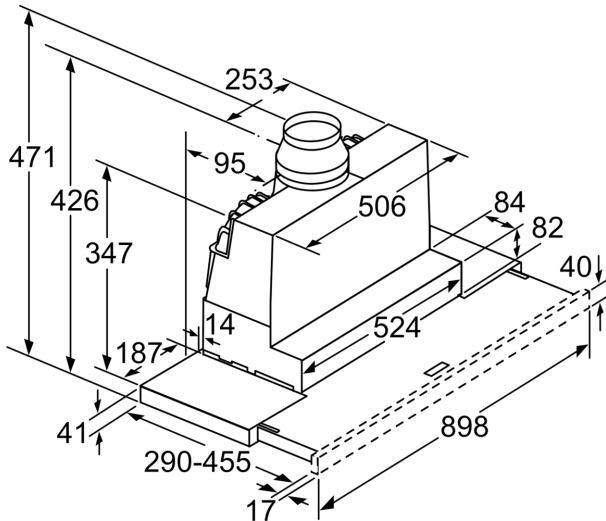
#### **Informação técnica**

- Sistema de instalação fácil
- Medidas do aparelho (AxLxP): 426 x 898 x 290 mm
- Medidas do nicho (AxLxP): 385 x 524 x 290 mm
- Diâmetro da conduta Ø 150 mm (Ø 120 mm incluído)
- Válvula anti-retorno incluída
- Comprimento do cabo elétrico: 1.75 m
- Potência de ligação: 146 W

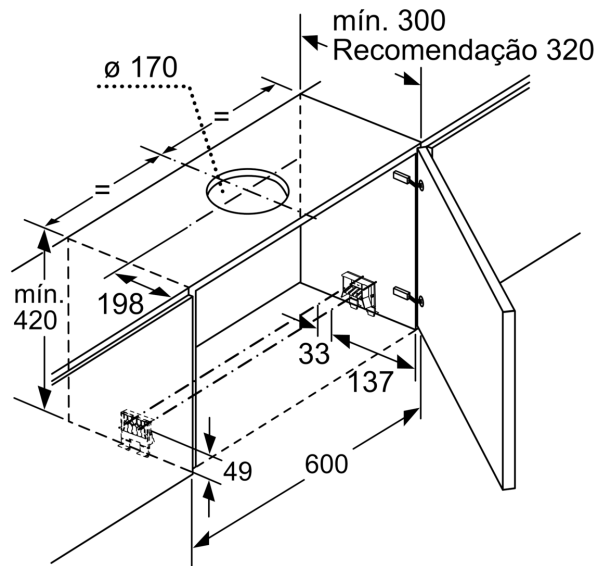
#### **Classe de Eficiência Energética**

- Classe de eficiência energética: A numa escala de classes de eficiência energética de A+++ até D\*
- Consumo anual de energia: 38.1 kWh/ano\*
- Classe de eficiência de dinâmica dos fluidos: B\*
- Classe de eficiência de iluminação: A\*

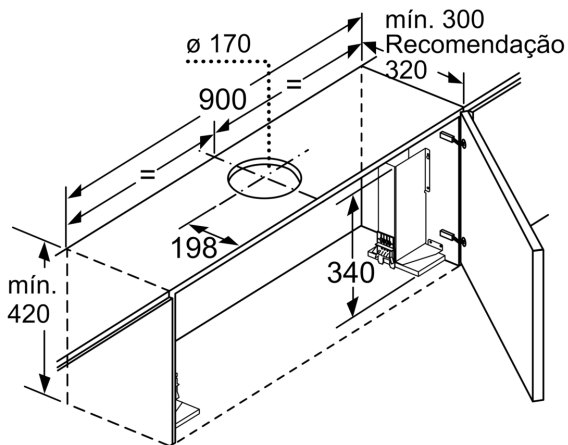
**Serie 4, Exaustor telescópico, 90 cm,  
Prateado metálico  
DFS097A51**



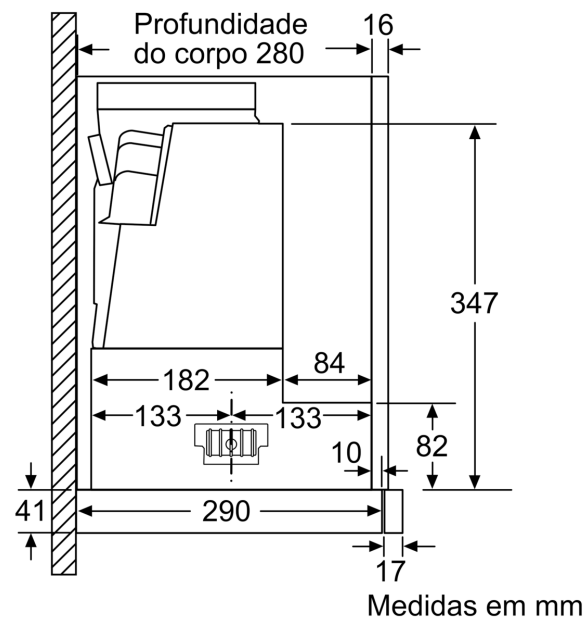
Adaptação da profundidade do filtro extensível possível até 29 mm  
Medidas em mm



Medidas em mm



No caso de instalação do exaustor plano de 90 cm num armário superior com 90 cm de largura, é necessário um kit de instalação. Os dois suportes de instalação são aparafusados no móvel, à esquerda e à direita. Instalação de acordo com a matriz.  
Medidas em mm



Medidas em mm

