

## Serie 8, Exaustor telescópico, 60 cm, Inox DFS067K51


**A**


### Acessórios opcionais

|            |  |
|------------|--|
| DSZ4561    | Fil. carvão ativo standard (substituir)  |
| DSZ4565    | Mód. rec. standard                       |
| DSZ4660    | Aro rebaixado                            |
| DWZ0ITOP0  | Fil. car. ativo regenerável (substituir) |
| DWZ1IT1D1  | Mód. rec. regenerável externo            |
| DWZ1IX1B6  | Fil. car ativo CleanAirPlus (substituir) |
| DWZ1IX1C6  | Mód. rec. CleanAirPlus externo           |
| DWZ2IT1B4  | Filtro CleanAir standard (substituir)    |
| DWZ2IT1I4  | Módulo CleanAir standard                 |
| HEZG9AS00S | Adaptador                                |

## O exaustor telescópico: integra-se na perfeição debaixo dos móveis da cozinha.

- **Extraordinariamente silencioso:** o exaustor de elevada performance, com o mínimo de ruído.
- **EcoSilence Drive™:** o motor potente e altamente eficiente para exaustores.
- **Nível de potência intenso:** elimina os odores de forma rápida e efetiva.

### Technical data

|   |                             |
|---|-----------------------------|
| Tipologia:  | Exaustor de Gaveta          |
| Comprimento do cabo de ligação:   | 175,0 cm                    |
| Medidas do nicho para instalação (AxLxP):                                     | 385mm x 524,0mm x 290mm mm  |
| Distância mínima até à placa elétrica:  | 430 mm                      |
| Distância mínima até à placa a gás:   | 650 mm                      |
| Peso líquido:   | 11,8 kg                     |
| Tipo de controlo:   | Electrónicos                |
| Número de níveis de potência:   | 3 fases + 2 intenso         |
| Max. extração de ar:  | 392 m <sup>3</sup> /h       |
| Capacidade de extração no nível intenso máximo em modo de recirculação de ar: | 628 m <sup>3</sup> /h       |
| Max. recirculação de ar:  | 358 m <sup>3</sup> /h       |
| Capacidade de extração no nível intenso máximo em modo de saída de ar:        | 717 m <sup>3</sup> /h       |
| Fluxo de ar máximo:   | 392 m <sup>3</sup> /h       |
| Número de luzes:  | 2                           |
| Nível de ruído:   | 53 dB(A) re 1 pW            |
| Diâmetro da saída de ar:  | 120 / 150 mm                |
| Material do filtro de gordura:  | Aço Inoxidável lavável      |
| Código EAN:   | 4242005232079               |
| Potência da ligação:  | 144 W                       |
| Protetor de fusível:  | 10 A                        |
| Voltagem:   | 220-240 V                   |
| Frequência:   | 50; 60 Hz                   |
| Tipo de ficha:  | Ficha Schuko/Gardy c/ terra |
| Tipo de instalação:   | Encastre                    |
| Modos de ventilação com desligar automático:                                  | 10 min                      |



## Serie 8, Exaustor telescópico, 60 cm, Inox DFS067K51

### O exaustor telescópico: integra-se na perfeição debaixo dos móveis da cozinha.

#### Informação geral

- 60 cm de largura
- Inox
- Para instalar em armário de 60 cm
- Possibilidade de funcionamento em recirculação de ar
- O funcionamento em modo de recirculação apenas é possível com a instalação do módulo de recirculação (consulte os acessórios disponíveis)

#### Design

- Friso com logo Bosch

#### Conforto

- DirectSelect
- 3 + 2 níveis intensivos
- Sensor PerfectAir
- Nível intensivo com redução automática para o nível 2 após 6 minutos
- Ventilação com desligar automático após 10 minutos

#### Funções

- Iluminação através de 2 focos LED de 1,5W
- Função Dimmer
- Função Softlight
- Temperatura / aparência da cor da lâmpada: 3500 K
- Intensidade iluminação: 294 lux
- Filtros em inox de fácil limpeza
- Filtro metálico, lavável na máquina de lavar loiça
- Indicação do grau de saturação do filtro metálico e de carvão ativo

#### Modo de funcionamento

- Capacidade de extração de acordo com a norma DIN/EN 61591 em modo de saída de ar no nível normal máximo: 392 m<sup>3</sup>/h, no nível intensivo: 717 m<sup>3</sup>/h
- Nível de ruído de acordo com as normas EN 60704-3 e EN 60704-2-13 em modo de saída de ar no nível normal máximo: 53 dB(A) re 1 pW, no nível intensivo: 68 dB(A) re 1 pW
- Desempenho do produto com o módulo de recirculação Clean Air Plus (disponível como acessório):
- Capacidade de extração no nível normal máximo: 358 m<sup>3</sup>/h, no nível intensivo: 628 m<sup>3</sup>/h;
- Nível de ruído no nível normal máximo: 60 dB(A) re 1 pW, no nível intensivo: 71 dB(A) re 1 pW
- Tecnologia super eficiente com motor EcoSilence Drive

#### Informação técnica

- Sistema de instalação fácil
- Medidas do aparelho (AxLxP): 426 x 598 x 290 mm
- Medidas do nicho (AxLxP): 385 x 524 x 290 mm
- Diâmetro da conduta Ø 150 mm (Ø 120 mm incluído)
- Válvula anti-retorno incluída
- Comprimento do cabo elétrico: 1.75 m

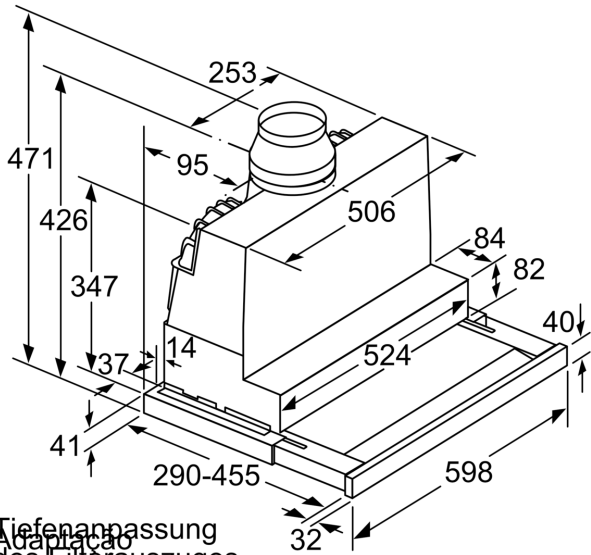
- Potência de ligação: 144 W

#### Classe de Eficiência Energética

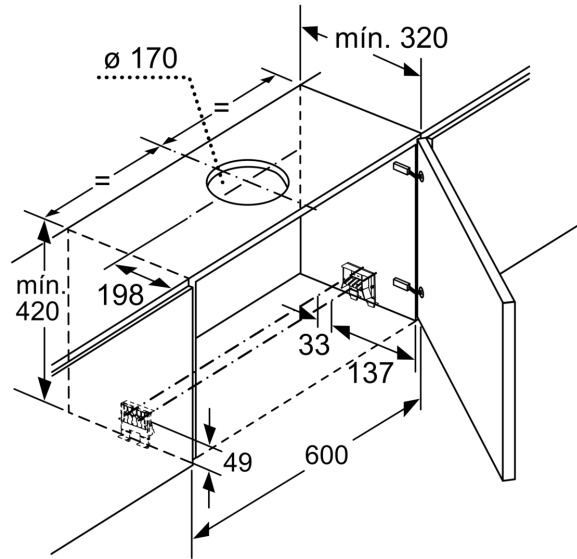
- Classe de eficiência energética: A numa escala de classes de eficiência energética de A+++ até D\*
- Consumo anual de energia: 37.8 kWh/ano\*
- Classe de eficiência de dinâmica dos fluidos: B\*
- Classe de eficiência de iluminação: A\*
- Classe de eficiência de filtragem de gorduras: B\*
- Ruído MIN./MAX. no nível normal: 41/53 dB\*

\* de acordo com o REGULAMENTO DELEGADO (UE) N.º 65/2014

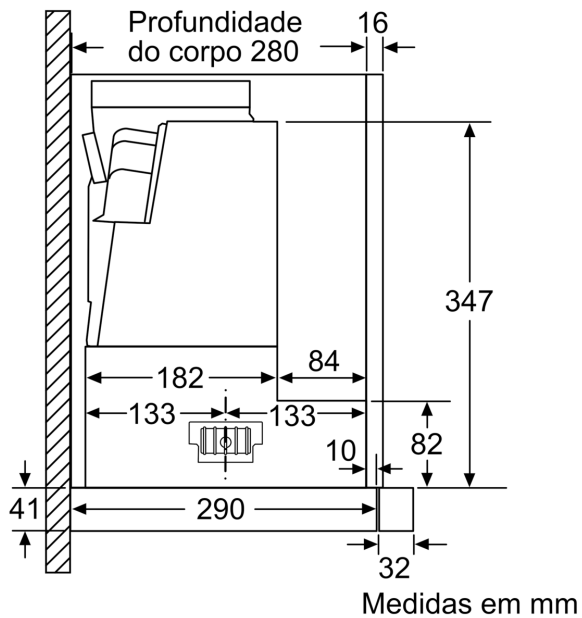
**Serie 8, Exaustor telescópico, 60 cm,  
Inox  
DFS067K51**



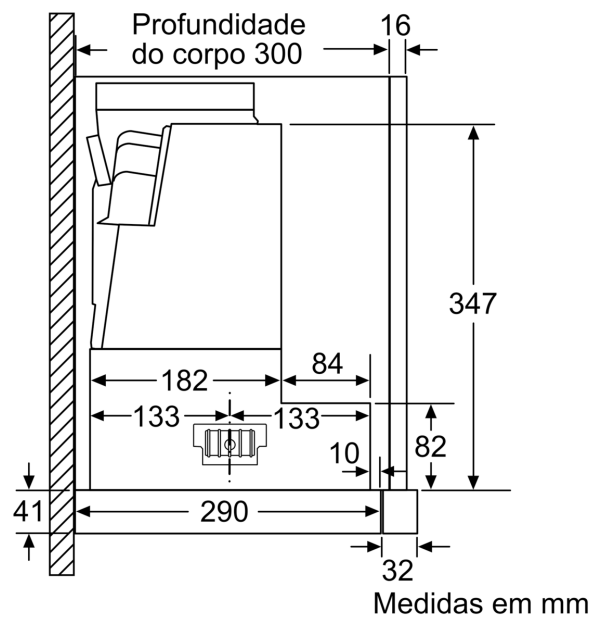
Tiefen Anpassung  
des Filters  
da profundidade do filtro extensível  
possível até 29 mm  
Medidas em mm



Medidas em mm



Medidas em mm



Medidas em mm

