

Serie 4, Exaustor telescópico, 60 cm, Prateado metálico DFS067A51


A


Acessórios opcionais

DSZ4561	Fil. carvão ativo standard (substituir)
DSZ4565	Mód. rec. standard
DSZ4660	Aro rebaixado
DSZ4682	Acessórios para exaustores
DSZ4686	Acessórios para exaustores
DWZ0IT0P0	Fil. car. ativo regenerável (substituir)
DWZ2IT1I4	Módulo CleanAir standard
DWZ1IT1D1	Mód. rec. regenerável externo
DWZ1IX1B6	Fil. car ativo CleanAirPlus (substituir)
DWZ1IX1C6	Mód. rec. CleanAirPlus externo
DWZ2IT1B4	Filtro CleanAir standard (substituir)

O exaustor telescópico: integra-se na perfeição debaixo dos móveis da cozinha.

- **Extraordinariamente silencioso:** o exaustor de elevada performance, com o mínimo de ruído.
- **EcoSilence Drive™:** o motor potente e altamente eficiente para exaustores.
- **Nível de potência intenso:** elimina os odores de forma rápida e efetiva.

Technical data

Tipologia:	Exaustor de Gaveta
Comprimento do cabo de ligação:	175,0 cm
Medidas do nicho para instalação (AxLxP):	385mm x 524,0mm x 290mm mm
Distância mínima até à placa elétrica:	430 mm
Distância mínima até à placa a gás:	650 mm
Peso líquido:	10,9 kg
Tipo de controlo:	Electrónicos
Número de níveis de potência:	3-stages + intensive setting
Max. extração de ar:	399 m ³ /h
Capacidade de extração no nível intenso máximo em modo de recirculação de ar:	628 m ³ /h
Max. recirculação de ar:	358 m ³ /h
Capacidade de extração no nível intenso máximo em modo de saída de ar:	728 m ³ /h
Fluxo de ar máximo:	399 m ³ /h
Número de luzes:	2
Nível de ruído:	53 dB(A) re 1 pW
Diâmetro da saída de ar:	120 / 150 mm
Material do filtro de gordura:	Aço Inoxidável lavável
Código EAN:	4242005232055
Potência da ligação:	144 W
Protetor de fusível:	10 A
Voltagem:	220-240 V
Frequência:	50; 60 Hz
Tipo de ficha:	Ficha Schuko/Gardy c/ terra
Tipo de instalação:	Encastre
Modos de ventilação com desligar automático:	10 min



Serie 4, Exaustor telescópico, 60 cm, Prateado metálico DFS067A51

- Ruído MIN./MAX. no nível normal: 41/53 dB*

* de acordo com o REGULAMENTO DELEGADO (UE) N.º 65/2014

O exaustor telescópico: integra-se na perfeição debaixo dos móveis da cozinha.

Informação geral

- 60 cm de largura
- Metálico prateado
- Para instalar em armário de 60 cm
- Possibilidade de funcionamento em recirculação de ar
- O funcionamento em modo de recirculação apenas é possível com a instalação do módulo de recirculação (consulte os acessórios disponíveis)

Conforto

- Controlo electrónico Teclas com iluminação LED
- 3 + 1 nível intensivo
- Nível intensivo com redução automática para o nível 2 após 6 minutos
- Ventilação com desligar automático após 10 minutos

Funções

- Iluminação através de 2 focos LED de 1,5W
- Temperatura / aparência da cor da lâmpada: 3500 K
- Intensidade iluminação: 294 lux
- Filtros em inox de fácil limpeza

Modo de funcionamento

- Capacidade de extração de acordo com a norma DIN/EN 61591 em modo de saída de ar no nível normal máximo: 399 m³/h, no nível intensivo: 728 m³/h
- Nível de ruído de acordo com as normas EN 60704-3 e EN 60704-2-13 em modo de saída de ar no nível normal máximo: 53 dB (A) re 1 pW
- Desempenho do produto com o módulo de recirculação Clean Air Plus (disponível como acessório):
- Capacidade de extração no nível normal máximo: 358 m³/h, no nível intensivo: 628 m³/h;
- Nível de ruído no nível normal máximo: 60 dB(A) re 1 pW, no nível intensivo: 71 dB(A) re 1 pW
- Tecnologia super eficiente com motor EcoSilence Drive

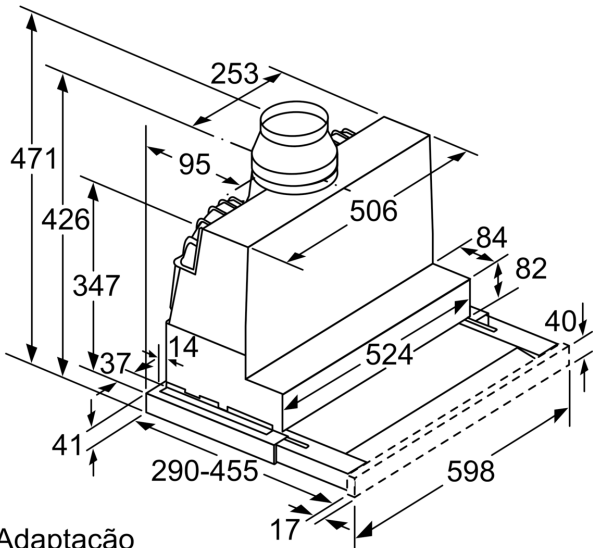
Informação técnica

- Sistema de instalação fácil
- Medidas do aparelho (AxLxP): 426 x 598 x 290 mm
- Medidas do nicho (AxLxP): 385 x 524 x 290 mm
- Diâmetro da conduta Ø 150 mm (Ø 120 mm incluído)
- Válvula anti-retorno incluída
- Comprimento do cabo elétrico: 1.75 m
- Potência de ligação: 144 W

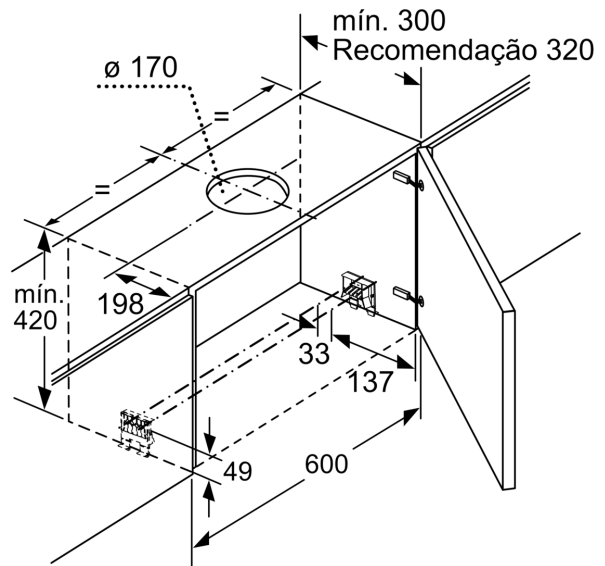
Classe de Eficiência Energética

- Classe de eficiência energética: A numa escala de classes de eficiência energética de A+++ até D*
- Consumo anual de energia: 37.9 kWh/ano*
- Classe de eficiência de dinâmica dos fluídos: B*
- Classe de eficiência de iluminação: A*
- Classe de eficiência de filtragem de gorduras: B*

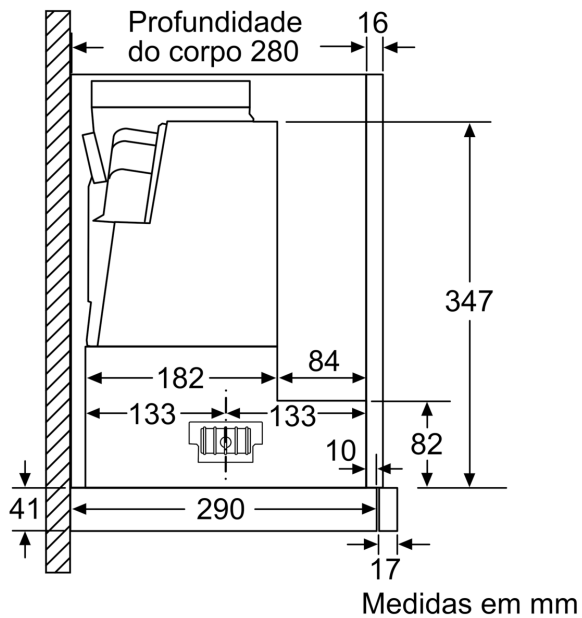
**Serie 4, Exaustor telescópico, 60 cm,
Prateado metálico
DFS067A51**



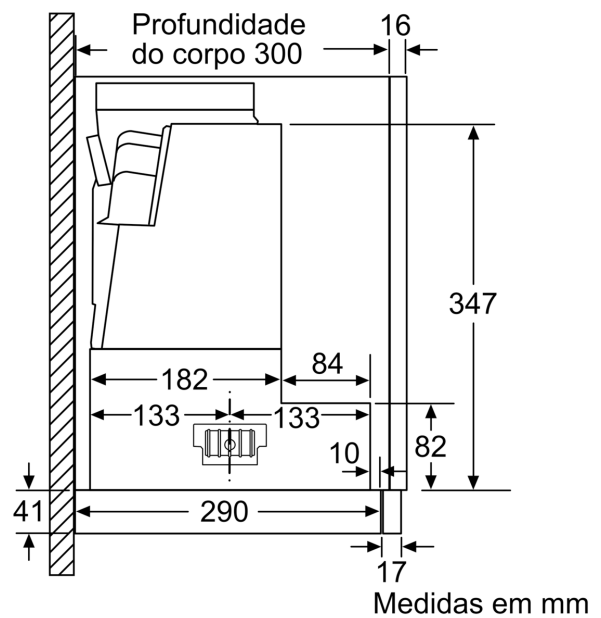
Adaptação da profundidade do filtro extensível possível até 29 mm
Medidas em mm



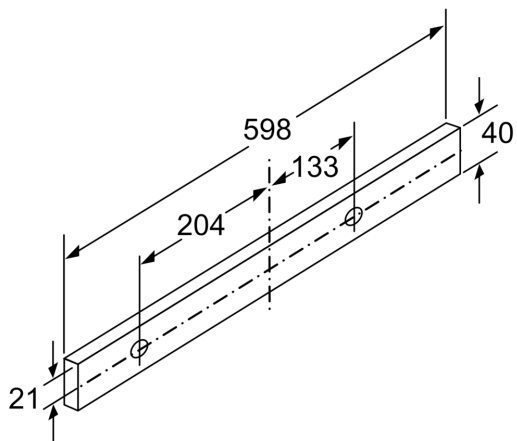
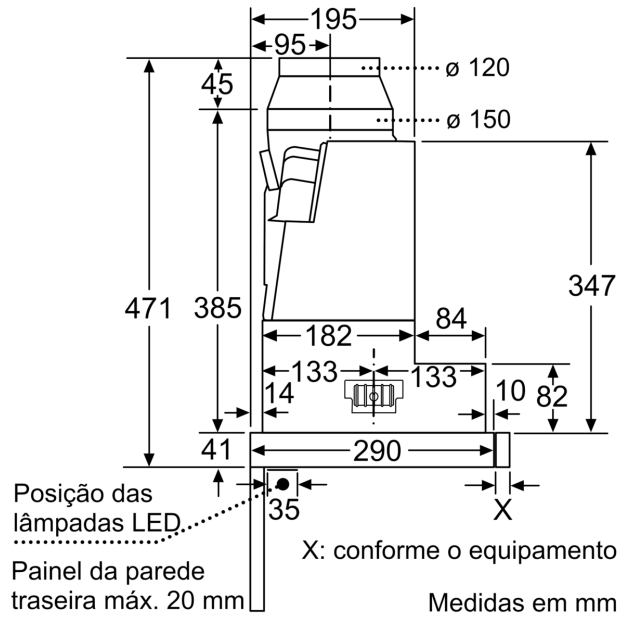
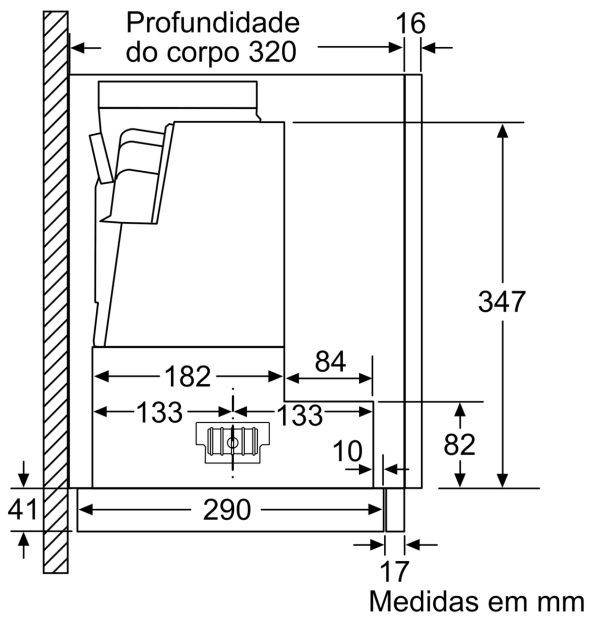
Medidas em mm



Medidas em mm



Medidas em mm



Medidas em mm