



**DF250162**  
**Máquina de lavar loiça Serie 200**  
**Totalmente integrável**  
**Altura 81.5 cm**



6 programas com sensor aqua e 3 opções, como Power e Intensive: Pratos limpos e secos em 59 minutos  
Limpeza intensiva no cesto inferior enquanto protege a loiça no cesto superior  
Visor TFT de manuseamento intuitivo de todas as funções  
Ligeira iluminação interior  
Muito silenciosa: 44 db  
Aquastop

#### Manuseamento

Visor TFT com indicação do tempo restante, falta de sal, abrilhantador e entrada de água.  
Manuseamento através de teclas por sensor.  
Informação chave com indicação de utilização.  
Timer automático até 24 horas.  
Indicação visual acústica de fim de programa.  
Infoflight.

#### Características técnicas

Ligeira iluminação interior.  
Protecção de vidros.  
Aguasensor.  
Sensor de carga.  
Detecção automática de detergente.  
Regeneração electrónica.  
Permutador térmico.  
Aquecimento contínuo do fluxo da água.  
Sistema de filtragem tripló, auto-limpeza.  
Fecho suave.  
Aqua stop.  
Dispositivo de segurança para crianças.  
Módulo WiFi integrado para serviços digitais (Home Connect).  
A utilização da função Home Connect depende da disponibilidade do serviço de cada país. Os serviços Home Connect não estão disponíveis em todos os países – para mais informação consulte: [www.home-connect.com](http://www.home-connect.com)

#### Programas

6 programas de lavagem:  
Auto 65° C - 75° C.  
Auto 45° C - 65° C.  
Auto 35° C - 45° C.  
Eco 50° C.  
Rápido 45° C (29 min.).  
Pré-lavagem.  
3 opções:  
Intensivo.  
Forte.  
Extra seco.

#### Características

Sistema de cestos flexíveis.  
Cesto superior:  
Rackmatic de 3 níveis, ajustável em altura até 5 cm.  
2 espinhas rebatíveis.  
2 espinhas complectas rebatíveis.  
1 espinha para talheres.  
Cesto para talheres.  
Diâmetro máximo do prato (cesto superior/inferior):  
27/25, 24,5/27,5 e 22/31 cm.  
Capacidade para 13 utensílios.

#### Dados de consumo

Classe de eficiência energética A++ numa escala de eficiência energética de A+++ a D.  
A partir de 9.5 l. água.  
A partir de 0.92 kWh.  
Nível de ruído: 44 db (re 1 nW).

#### Características

Classe de eficiência energética  
E  
Consumo de energia para 100 ciclos do programa Eco  
94  
Número máximo de serviços de loiça  
13  
O consumo de água do programa eco em litros por ciclo  
9,5  
Duração do programa  
3:45  
Emissão de ruído aéreo  
44  
Classe de emissão de ruído aéreo  
B  
Tipo de construção  
Encastrar  
Altura sem tempo  
0  
Dimensões do produto  
815 x 598 x 550  
Medidas do nicho para instalação  
815-875 x 600 x 550  
Certificados de aprovação  
CE, VDE  
Profundidade com porta aberta a 90 graus  
1150  
Pés ajustáveis  
Yes - all from front  
Ajuste máximo dos pés  
60  
Plinto ajustável  
Tanto horizontal como vertical  
Peso líquido  
36,2  
Peso bruto  
38,5  
Classificação da ligação  
2400  
Corrente  
10  
Voltagem  
220-240  
Frequência  
50; 60  
Comprimento do cabo de alimentação eléctrica  
175  
Tipo de ficha  
Ficha Schuko/Gardy c/ terra  
Comprimento da mangueira de entrada  
165  
Comprimento da mangueira de saída  
190  
Código EAN  
4242006286637  
Tipo de instalação  
Totalmente integrado

#### Características de consumo e ligação

2022-04-28  
Page 1

## Plano de instalação

Pés reguláveis em altura.  
Altura do rodapé 100 mm (consultar esquema).  
Pés posteriores ajustáveis frontalmente.  
Peso da porta até 8,5 kg.  
As medidas do painel da porta dependem da altura do rodapé do móvel.

#### Dados de ligação

Cabo de ligação com ficha.  
Ligação da água com união 3/4"  
Possibilidade de ligação a água quente ou fria.  
Consumo de energia em standby/ rede 2 W.  
Consumo de energia no left-on-mode 0.5 W.  
Consumo off-mode 0.5 W.  
Tempo auto-espera / rede 2 min.  
Duração left-on-mode 0 min.  
Consulte o manual como proceder para desligar o módulo Wifi.

#### Cores disponíveis

**DF250162**  
**Totalmente integrável**  
**Altura 81.5 cm**

#### Acessórios incluídos

1 x cabeça aspersora tabuleiro.

#### Acessórios opcionais

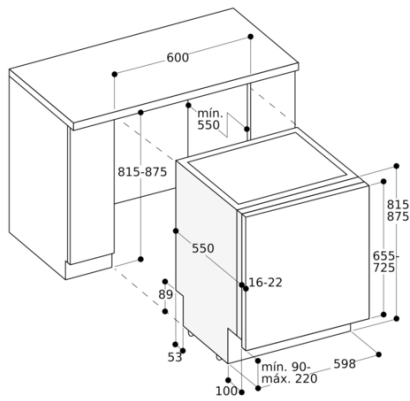
**DA041061**  
**Gaveta Vario**  
**DA042030**  
**Cassete prateada para todas as máquinas de lavar loiça.**  
**DA043060**

#### Installation Accessories

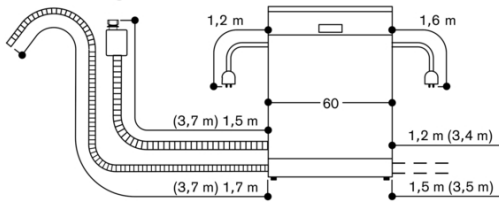
**DA020010**  
**Kit para fixação em inox para máquinas de lavar loiça com 81,5 cm de altura**  
**DA231010**  
**Porta em inox por trás do vidro para máquinas de lavar loiça de 81,5 cm.**  
**GH045010**  
**Pega do móvel com 2 suportes, alumínio, comprimento 45 cm, distância 427 mm**

# GAGGENAU

Máquina de lavar loiça com 81,5 cm de altura



Medidas de ligação para uma máquina de lavar loiça com 60 cm de largura



( ) Valores Com Conjunto de prolongamento