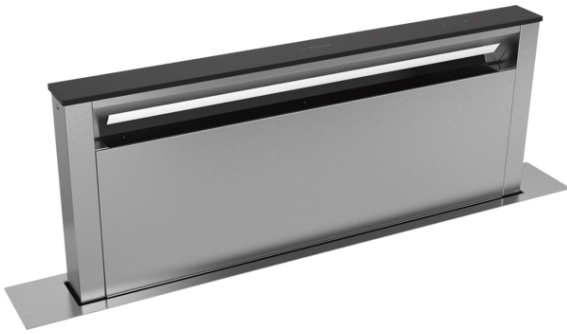


**Serie 6, Exaustor de bancada, 90 cm,  
clear glass black printed  
DDD96AM60**

**B**



**O exaustor de bancada: com uma capacidade de extração elevada e o mínimo ruído, permite-lhe ter sempre uma visão completa da cozinha e da placa.**

- **Um exaustor especialmente silencioso:** máxima performance com um mínimo de ruído.
- **Iluminação LED:** máxima eficiência energética.
- **Nível de potência intensivo:** elimina os odores de forma rápida e efetiva.
- No modo de saída de ar, o ar é limpo pelo filtro de gorduras e conduzido ao exterior, assegurando uma óptima qualidade do ar na sua cozinha.
- Os filtros de gordura retêm a maior quantidade da gordura e das partículas presentes no ar, garantindo desta forma a máxima eficácia no desempenho do exaustor.

**Technical data**

Tipologia : Downdraft

Comprimento do cabo de alimentação eléctrica : 150 cm

Medidas do nicho para instalação : 738mm x 844.0mm x 104mm mm

Peso líquido : 34,0 kg

Tipo de controlo : Electrónicos

Número de velocidades : 3 fases + 2 intensivo

Extracção máxima de ar de saída : 428 m<sup>3</sup>/h

Recirculação de saída na posição reforçada : 520.0 m<sup>3</sup>/h

Saída máxima do ar de recirculação : 332 m<sup>3</sup>/h

Extracção de ar na posição reforçada : 690 m<sup>3</sup>/h

Número de luzes : 1

Nível de ruído : 59 dB(A) re 1 pW

Diâmetro da saída de ar : 150 mm

Material do filtro de gordura : Alumínio lavável

Código EAN : 4242005074181

Classificação da ligação : 267 W

Corrente : 10 A

Voltagem : 220-240 V

Frequência : 50 Hz

Tipo de ficha : Ficha Schuko/Gardy c/ terra

Tipo de instalação : Encastre



4 242005 074181

## **Serie 6, Exaustor de bancada, 90 cm, clear glass black printed DDD96AM60**

**O exaustor de bancada: com uma capacidade de extração elevada e o mínimo ruído, permite-lhe ter sempre uma visão completa da cozinha e da placa.**

### **Modo de funcionamento e desempenho:**

- Exaustor para instalação regular ou nivelada com a bancada.
- Capacidade de extração de acordo com a norma DIN/EN 61591 em modo de saída de ar no nível normal máximo: 428 m<sup>3</sup>/h, no nível intensivo: 690 m<sup>3</sup>/h
- Nível de ruído de acordo com as normas EN 60704-3 e EN 60704-2-13 em modo de saída de ar no nível normal máximo: 59 dB(A) re 1 pW, no nível intensivo: 68 dB(A) re 1 pW
- Possibilidade de funcionamento em recirculação de ar
- Em modo de recirculação não é possível a combinação com placas a gás.
- Capacidade de extração com o módulo de recirculação de ar no nível normal máximo: 332 m<sup>3</sup>/h, nível intensivo: 520 m<sup>3</sup>/h
- Nível de ruído em modo de recirculação de ar no nível normal máximo: 63 dB(A) re 1 pW, no nível intensivo: 73 dB(A) re 1 pW
- Motor com condensador

### **Conforto:**

- TouchSelect
- 3 + 2 níveis intensivos
- Nível intensivo com redução automática após 5 ou 10 minutos
- Ventilação com desligar automático após 10 minutos
- Indicação do grau de saturação do filtro metálico e de carvão activo
- Iluminação com 1 foco de LED de 7W
- Intensidade iluminação: 203 lux
- Temperatura / aparência da cor da lâmpada: 3500 K
- Aspiração perimetral
- Protecção do filtro em inox
- Filtro metálico, lavável na máquina de lavar loiça

### **Classe de Eficiência Energética:**

- Classe de eficiência energética: B numa escala de classes de eficiência energética de A+++ até D\*
- Consumo anual de energia: 63.3 kWh/ano\*
- Classe de eficiência de dinâmica dos fluidos: A\*
- Classe de eficiência de iluminação: A\*
- Classe de eficiência de filtragem de gorduras: D\*
- Ruído MIN./MAX. no nível normal: 45/59 dB\*

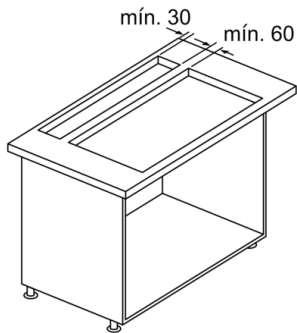
### **Medidas (mm):**

- "Por favor consulte o esquema técnico de instalação"
- Altura de extensão 300 mm
- Medidas do nicho (AxLxP): 738 x 844 x 104 mm
- Medidas do aparelho em modo de saída de ar (AxLxP): 738-1038 x 918 x 268 mm
- Para utilização em modo de recirculação é necessário adquirir o módulo para recirculação standard ou CleanAir (acessórios)
- Diâmetro da conduta Ø 150 mm (Ø 150 mm incluído)
- Potência de ligação: 267 W
- Comprimento do cabo elétrico: 1.5 m

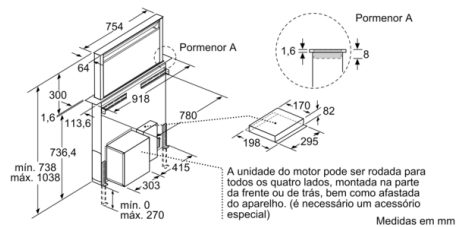
*\* de acordo com o REGULAMENTO DELEGADO (UE) N.º 65/2014*

## Serie 6, Exaustor de bancada, 90 cm, clear glass black printed DDD96AM60

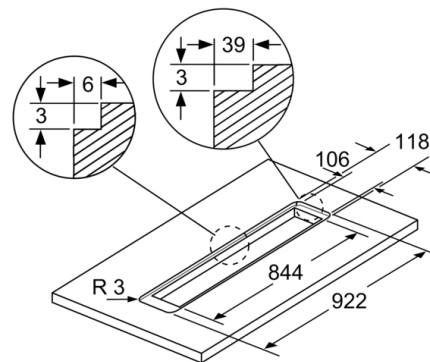
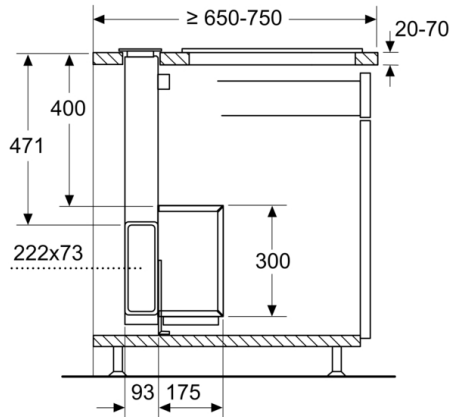
Combinação com placa elétrica



Utilização com placa de cozinhar a gás, ver desenho "Combinação com placa de cozinhar a gás".  
Medidas em mm

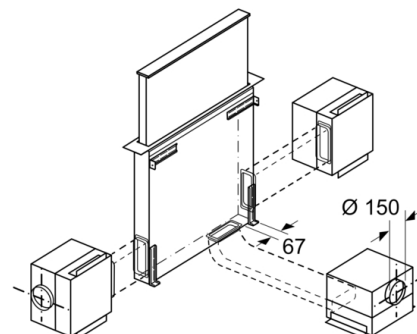
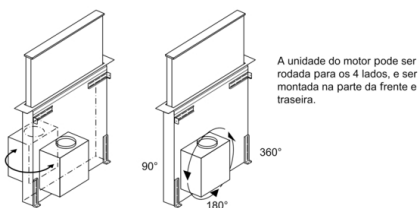


medidas em mm



Para o encaixe plano à superfície em bancadas de pedra e de granito

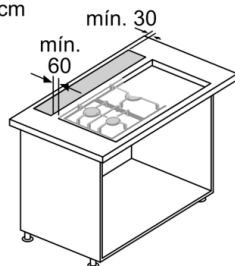
Medidas em mm



A unidade do motor pode ser montada com uma distância máxima de 3 m até ao aparelho. (necessário acessório especial)

## Serie 6, Exaustor de bancada, 90 cm, clear glass black printed DDD96AM60

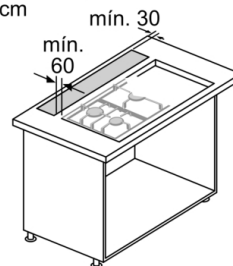
Combinação com placa de cozinhar a gás 75 cm



A conjugação com uma placa a gás apenas é possível em modo de exaustão.  
Potência máxima conjunta: 11,9 kW.  
Potência máxima wok: 4,2 kW.  
Potência máxima conjunta das placas de cozinhar traseiras: 4,7 kW.

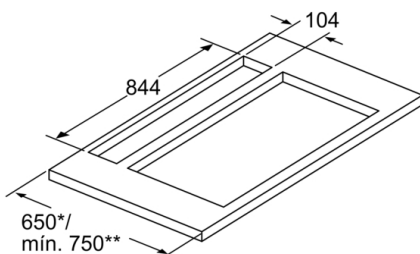
Medidas em mm

Combinação com placa de cozinhar a gás 90 cm



A conjugação com uma placa a gás apenas é possível em modo de exaustão.  
Potência máxima conjunta: 13,7 kW.  
Potência máxima wok: 6 kW.  
Potência máxima conjunta das placas de cozinhar traseiras: 4,7 kW.

Medidas em mm



Instalar o aparelho apenas de um lado a uma distância mín. de 50 mm de um armário de parede ou de uma parede

\* 650 mm de profundidade apenas em conjunto com placas de cozinhar estreitas.  
\*\* mín. 750 mm para placas de cozinhar com 500 mm de profundidade de recorte.

Medidas em mm