

## Serie 6, Chaminé com design integrado, 60 cm, Vidro preto DBB67AM60


**B**

## A chaminé de parede integrada: a otimização perfeita do espaço no seu móvel superior.

- **Silêncio:** a máxima capacidade de extração com o mínimo ruído.
- **Os filtros de gordura retêm a maior quantidade da gordura e das partículas presentes no ar, garantindo desta forma a máxima eficácia no desempenho do exaustor.**
- **Nível de potência intensivo: elimina os odores de forma rápida e efetiva.**

### Acessórios opcionais

DWZ0IT0P0	Fil. car. ativo regenerável (substituir)
DWZ1IB6K1	Canal de ventilação
DWZ1IB6N1	Canal de ventilação
DWZ1IT1D1	Mód. rec. regenerável externo
DWZ1IX1B6	Fil. car ativo CleanAirPlus (substituir)
DWZ1IX1C6	Mód. rec. CleanAirPlus externo
DWZ6IB1B4	Filtro CleanAir standard (substituir)
DWZ6IB1I4	Módulo CleanAir standard

### Technical data

Tipologia:	Built-in/Built-under
Comprimento do cabo de ligação:	130.0 cm
Medidas do nicho para instalação (AxLxP):	340mm x 560.0mm x 300mm mm
Distância mínima até à placa elétrica:	430 mm
Distância mínima até à placa a gás:	650 mm
Peso líquido:	11.7 kg
Tipo de controlo:	Electrónicos
Número de níveis de potência:	3-stages + intensive setting
Max. extração de ar:	460 m <sup>3</sup> /h
Capacidade de extração no nível intensivo máximo em modo de recirculação de ar:	652 m <sup>3</sup> /h
Max. recirculação de ar:	451 m <sup>3</sup> /h
Capacidade de extração no nível intensivo máximo em modo de saída de ar:	749 m <sup>3</sup> /h
Fluxo de ar máximo:	460 m <sup>3</sup> /h
Número de luzes:	2
Nível de ruído:	63 dB(A) re 1 pW
Diâmetro da saída de ar:	120 / 150 mm
Material do filtro de gordura:	Aço Inoxidável lavável
Código EAN:	4242005297931
Potência da ligação:	256 W
Voltagem:	220-240 V
Frequência:	50 Hz
Tipo de ficha:	Ficha Schuko/Gardy c/ terra
Tipo de instalação:	Encastre



4 242005 297931

## Serie 6, Chaminé com design integrado, 60 cm, Vidro preto DBB67AM60

### A chaminé de parede integrada: a otimização perfeita do espaço no seu móvel superior.

#### Informação geral

- 60 cm de largura
- Para instalar em armário de 60 cm
- Possibilidade de funcionamento em recirculação de ar
- Estão disponíveis vários módulos de recirculação de ar como acessórios opcionais.

#### Design

- Instalação nivelada à face para uma integração perfeita no armário de parede.
- Design compacto com eficiência de espaço para possibilidades de arrumação extra no exaustor até ao máximo de 10 kg em cada lado.
- Pannel em vidro com controlo Touch para um controlo fácil e uma extração de vapor otimizada.

#### Conforto

- Controlo electrónico TouchSelect com iluminação LED
- 3 + 1 nível intensivo
- Nível intensivo com retorno automático para nível inferior após 10 minutos.
- Nível intensivo com redução automática para o nível 2 após 6 minutos
- O motor e a iluminação são automaticamente ativados e desativados com a abertura ou fecho do pannel de vidro.
- A iluminação pode ser ativada e desativada em separado quando o pannel está fechado no QuickHand touch da área de controlo.

#### Funções

- Iluminação através de 2 lâmpadas LED 2 W
- Função Softlight
- Temperatura / aparência da cor da lâmpada: 3500 K
- Intensidade iluminação: 451 lux
- Motor com condensador de baixo consumo
- Filtro metálico, lavável na máquina de lavar loiça
- Cassete com aro de inox
- Superfícies e materiais lisos para uma fácil limpeza.

#### Modo de funcionamento

- Capacidade de extração de acordo com a norma DIN/EN 61591 em modo de saída de ar no nível normal máximo: 460 m<sup>3</sup>/h, no nível intensivo: 749 m<sup>3</sup>/h
- Nível de ruído de acordo com as normas EN 60704-3 e EN 60704-2-13 em modo de saída de ar no nível normal máximo: 63 dB(A) re 1 pW, no nível intensivo: 73 dB(A) re 1 pW
- Ruído MIN./MAX. no nível normal: 50/63 dB\*
- Desempenho do produto com o módulo de recirculação Clean Air Plus (disponível como acessório):
- Capacidade de extração no nível normal máximo: 451 m<sup>3</sup>/h, no nível intensivo: 652 m<sup>3</sup>/h;
- Nível de ruído no nível normal máximo: 67 dB(A) re 1 pW, no nível intensivo: 74 dB(A) re 1 pW

#### Informação técnica

- Adequado para instalar em armários de parede sem base.
- Instalação em armários de parede com uma profundidade máxima de até 360 mm.
- Inclui proteções para evitar riscos e sujidade do espaço de arrumação nas laterais do exaustor.
- Para instalar em armários de parede altos deverá consultar as extensões de conduta disponíveis como acessórios opcionais.
- As extensões de conduta são compatíveis com todos os módulos de recirculação.
- Medidas do aparelho (AxLxP): 340 x 597 x 298 mm
- Medidas do nicho (AxLxP): 340 x 560 x 300 mm
- Diâmetro da conduta Ø 150 mm (Ø 120 mm incluído)
- Válvula anti-retorno incluída
- Comprimento do cabo elétrico: 1.3 m
- "Por favor consulte o esquema técnico de instalação"

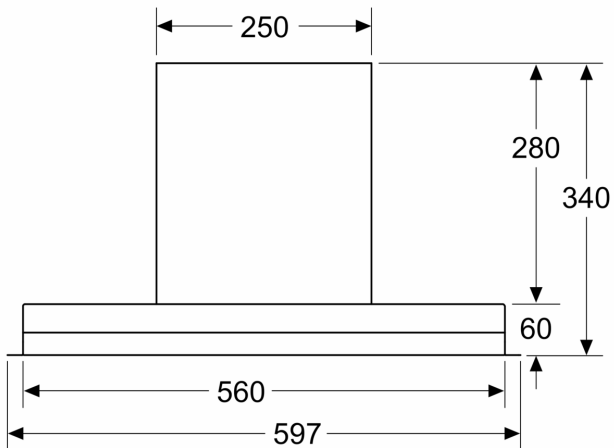
#### Classe de Eficiência Energética

- Classe de eficiência energética: B numa escala de classes de eficiência energética de A+++ até D\*
- Consumo anual de energia: 62.7 kWh/ano\*
- Classe de eficiência de dinâmica dos fluídos: B\*
- Classe de eficiência de iluminação: A\*
- Classe de eficiência de filtragem de gorduras: B\*
- Potência de ligação: 256 W

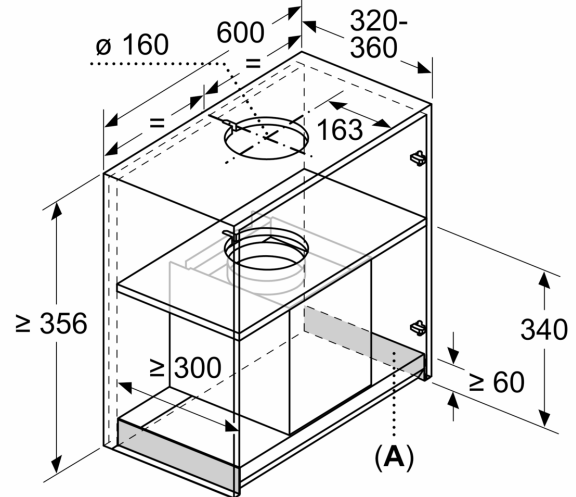
\* de acordo com o REGULAMENTO DELEGADO (UE) N.º 65/2014

**Serie 6, Chaminé com design integrado, 60 cm, Vidro preto DBB67AM60**

medidas em mm  
**Vista frontal**

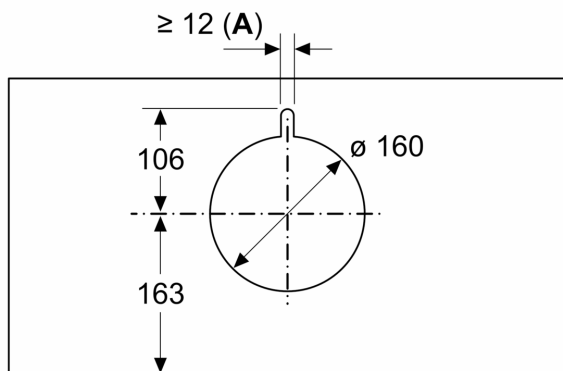


medidas em mm  
**Exemplo de montagem**



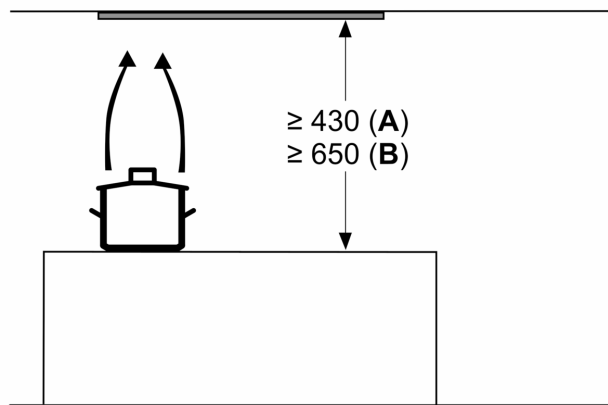
**A:** Zona sem dobradiças

medidas em mm



**A:** Passagem de cabo

medidas em mm



a partir da aresta superior da grelha  
**A:** Elétrico, no mín. 430  
**B:** Gás, no mín. 650

medidas em mm  
vista lateral

