

Serie 4, Chaminé com design integrado, 60 cm, Vidro DBB66AF50



A



Acessórios opcionais

DWZ0IB0U0	Mód. rec. standard
DWZ0IB5G0	Canal de ventilação
DWZ1IX1C6	Mód. rec. CleanAirPlus externo
DWZ0ITOP0	Fil. car. ativo regenerável (substituir)
DWZ1IT1D1	Mód. rec. regenerável externo
DWZ1IX1B6	Fil. car ativo CleanAirPlus (substituir)
DWZ0IB5N0	Canal de ventilação
DWZ0IM0A0	Fil. carvão ativo standard (substituir)

A chaminé de parede integrada: a otimização perfeita do espaço no seu móvel superior.

- Os filtros de gordura retêm a maior quantidade da gordura e das partículas presentes no ar, garantindo desta forma a máxima eficácia no desempenho do exaustor.

Technical data

Tipologia:	Built-in/Built-under
Comprimento do cabo de ligação:	150.0 cm
Medidas do nicho para instalação (AxLxP):	356mm x 562.0mm x 310mm mm
Distância mínima até à placa elétrica:	500 mm
Distância mínima até à placa a gás:	650 mm
Peso líquido:	9.3 kg
Tipo de controlo:	Mecânicos
Número de níveis de potência:	3
Max. extração de ar:	620 m ³ /h
Max. recirculação de ar:	594 m ³ /h
Fluxo de ar máximo:	620 m ³ /h
Número de luzes:	2
Nível de ruído:	70 dB(A) re 1 pW
Diâmetro da saída de ar:	150 mm
Material do filtro de gordura:	Alumínio lavável
Código EAN:	4242005163670
Potência da ligação:	255 W
Voltagem:	220-240 V
Frequência:	50; 60 Hz
Tipo de ficha:	Euro plug w/ earthing 16A/250V
Tipo de instalação:	Encastre



Serie 4, Chaminé com design integrado, 60 cm, Vidro DBB66AF50

A chaminé de parede integrada: a otimização perfeita do espaço no seu móvel superior.

Modo de funcionamento e desempenho:

- Para instalar em armário de 60 cm
- Porta de vidro ajustável para uma extração adicional de vapor
- Capacidade de extração de acordo com a norma DIN/EN 61591 em modo de saída de ar no nível normal máximo: 620 m³/h
- Nível de ruído de acordo com as normas EN 60704-3 e EN 60704-2-13 em modo de saída de ar no nível normal máximo: 70 dB (A) re 1 pW
- Possibilidade de funcionamento em recirculação de ar
- Desempenho do produto com o módulo de recirculação Clean Air Plus (disponível como acessório): Capacidade de extração no nível normal máximo: 594m³/h
- Nível de ruído no nível normal máximo: 76 dB(A) re 1 pW
- Motor com condensador de baixo consumo

Conforto:

- Controlo rotativo
- 3 níveis de potência
- Iluminação através de 2 x LED 2,5W
- Intensidade iluminação: 76 lux
- Temperatura / aparência da cor da lâmpada: 3500 K
- Painel frontal em vidro
- Filtro metálico, lavável na máquina de lavar loiça

Classe de Eficiência Energética:

- Classe de eficiência energética: A numa escala de classes de eficiência energética de A+++ até D*
- Consumo anual de energia: 56.5 kWh/ano*
- Classe de eficiência de dinâmica dos fluídos: A*
- Classe de eficiência de iluminação: A*
- Classe de eficiência de filtragem de gorduras: C*
- Ruído MIN./MAX. no nível normal: 50/70 dB*

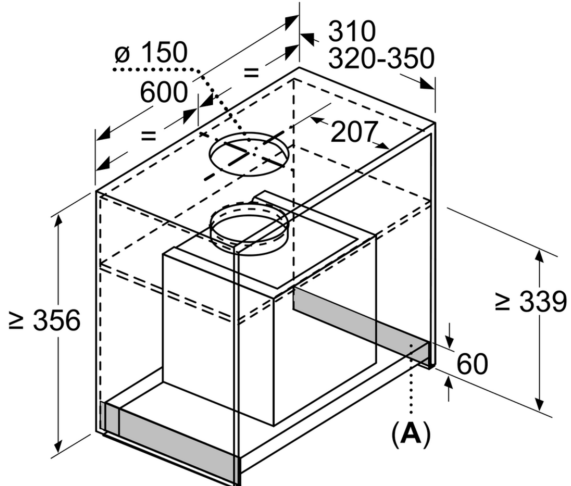
Medidas (mm):

- "Por favor consulte o esquema técnico de instalação"
- Conectores de instalação no móvel com uma profundidade máxima de 350mm.
- Medidas do nicho (AxLxP): 356 x 562 x 310 mm
- Medidas do aparelho (AxLxP): 356 x 594 x 310 mm
- O funcionamento em modo de recirculação apenas é possível com a instalação do módulo de recirculação (consulte os acessórios disponíveis)
- Diâmetro da conduta \varnothing 150 mm
- Potência de ligação: 255 W
- Comprimento do cabo elétrico: 1.5 m
- Válvula anti-retorno incluída

* de acordo com o REGULAMENTO DELEGADO (UE) N.º 65/2014

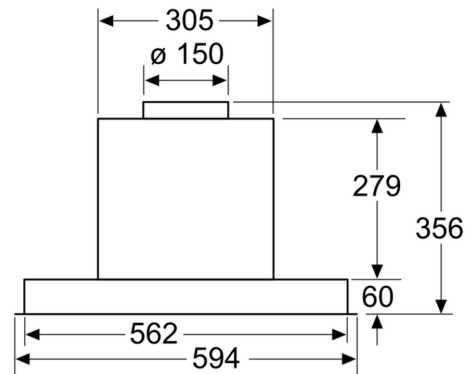
Serie 4, Chaminé com design integrado, 60 cm, Vidro DBB66AF50

Medidas em mm

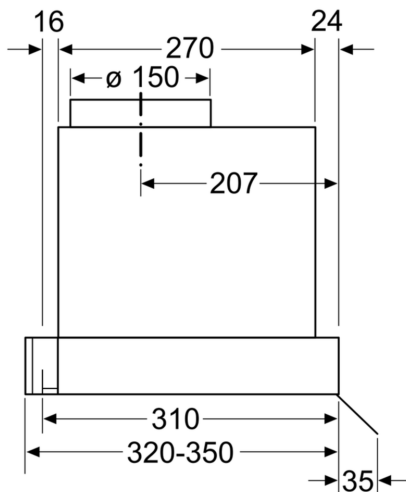


A: área sem dobradiças

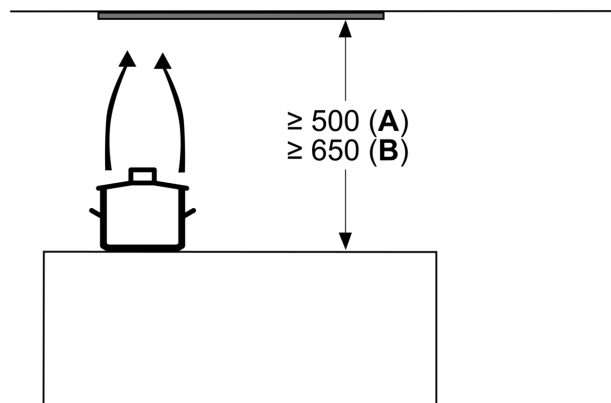
Medidas em mm
Vista frontal



Medidas em mm
Vista lateral



Medidas em mm



A partir da aresta superior da grelha:
A: Elétrico
B: Gás