



CX492101

Acessórios opcionais

CA051300:

Teppan Yaki para placas Flex Induction

CA060300:

Sensor de cozedura

GN232110:

Teppan Yaki GN 1/1

GN232230:

Teppan Yaki GN 2/3

Acessório de instalação

Placa de indução Serie 400 90 cm

CX492101

1 única zona de indução

Flexibilidade total

Possibilidade de utilização de qualquer tipo de recipiente

Visor em TFT para um melhor controlo de todas as funções

Função sensor de cozedura automático controlo nos tachos.

Função cooking profissional

Função Super booster até 4.4 kW

Sem aro, para encastre plano

Zonas de cozedura

Zona única de confeção de 3200 cm².

Até 6 recipientes em simultâneo em funcionamento.

Manuseamento

Visor TFT com funções de uso fácil

Controlo eletrónico com 12 níveis de potência.

Características

Função sensor de confeção.

Função cozedura profissional.

Função confeção dinâmica.

Função Teppan Yaki.

Função booster para tachos.

Função booster para panelas.

Função manter quente.

Deteção automática de recipientes de base ferromagnética

Programação para cada posição de cozedura.

Cronómetro.

Alarme.

Simbolo de informação com indicações de uso.

Regulação da potência.

Serviços digitais (Home Connect)

Controlo da ventilação baseado na placa (adequado ao exaustor)

Monitorização remota.

Diagnóstico remoto.

Módulo WiFi integrado para serviços digitais (Home Connect).

A utilização da função Home Connect depende da disponibilidade do serviço de cada país. Os serviços Home Connect não estão disponíveis em todos os países – para mais informação consulte: www.home-connect.com

Segurança

Interruptor principal.

Indicador de calor residual.

Segurança para crianças.

Dispositivo de segurança.

Função pausa.

Plano de instalação

Adequado apenas para recipientes em ferro magnetizável. Para otimizar a distribuição de calor, recomenda-se a utilização de recipientes com base lisa.

A frigideira Wok WP 400 001 não é adequada para este aparelho.

A instalação é possível em bancadas de pedra, em material sintético e de madeira. Deve ter em conta a resistência ao calor e ao isolamento de todos os cantos e arestas. Para outros materiais, por favor, consultar o fabricante da bancada.

O peso e a estabilidade, particularmente em bancadas com espessura fina, deve-se ter em conta a colocação de estruturas de suporte adequadas. Ter em conta o peso do aparelho e do peso adicional.

A ranhura deve ser contínua e plana, para garantir a colocação exacta do aparelho. Não utilize revestimento descontínuo.

O aparelho tem de ser fixado na sua parte inferior.

Devido à tolerância das medidas da vitrocerâmica e do corte da superfície de trabalho, a largura das juntas pode variar.

Peso aprox. do aparelho: 29.

Dados de ligação

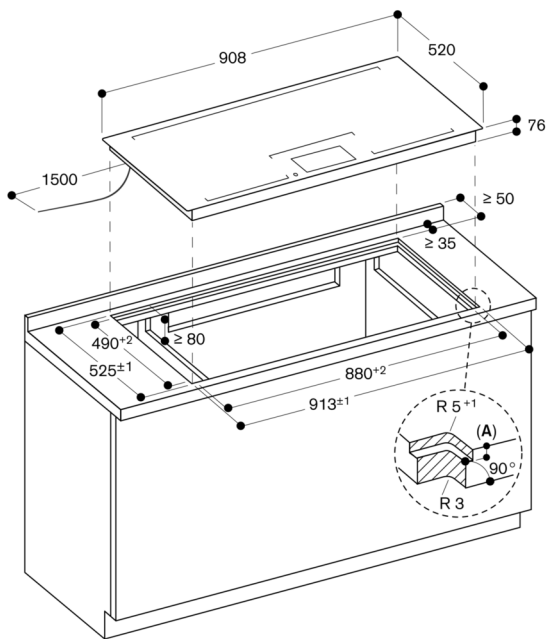
Potência total de ligação 7.4 kW.

Cabo de ligação 1.5 m sem ficha de ligação.

Consumo de energia em standby/ visor desligado 0.5 W.

Consumo de energia em standby/ rede 2 W.

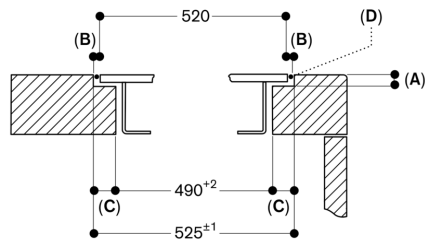
Consulte o manual como proceder para desligar o módulo Wifi.



A: $6,5^{+0,5}$

Medidas em mm

Corte transversal



A: $6,5^{+0,5}$

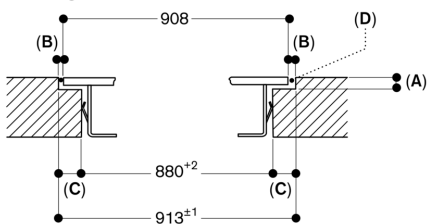
B: 2,5

C: 17,5

D: Encher com silicone

Medidas em mm

Corte longitudinal



A: $6,5^{+0,5}$

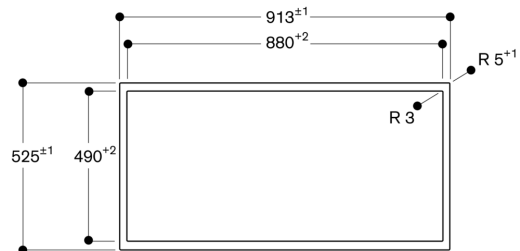
B: 2,5

C: 16,5

D: Encher com silicone

Medidas em mm

Vista de cima



Medidas em mm