



CX482111

Acessórios opcionais

CA060300:

Sensor de cozedura

GN232110:

Teppan Yaki GN 1/1

CA051300:

Teppan Yaki para placas Flex Induction

GN232230:

Teppan Yaki GN 2/3

Acessório de instalação

VA420004:

Ripa de ligação para Vario Serie400

VA420010:

Ripa de ligação para Vario Serie400

Placa de indução Serie 400

80 cm

CX482111

1 única zona de indução

Flexibilidade total

Possibilidade de utilização de qualquer tipo de recipiente

Visor em TFT para um melhor controlo de todas as funções

Função sensor de cozedura automático controlo nos tachos.

Função cooking profissional

Função Super booster até 4.4 kW

Elaboração de precisão de 3 mm de aço inoxidável

Para instalação sobre bancada com aro ou embutida

Pode ser combinada perfeitamente com os outros aparelhos Vario Serie 400

Zonas de cozedura

Superfície única de confeção de 2750 cm².

Até 5 recipientes a funcionar em simultaneamente.

Manuseamento

Visor TFT com funções de uso fácil

Controlo eletrónico com 12 níveis de potência.

Características

Função sensor de confeção.

Função cozedura profissional.

Função confeção dinâmica.

Função Teppan Yaki.

Função booster para tachos.

Função booster para panelas.

Função manter quente.

Deteção automática de recipientes de base ferromagnética

Programação para cada posição de cozedura.

Cronómetro.

Alarme.

Simbolo de informação com indicações de uso.

Regulação da potência.

Serviços digitais (Home Connect)

Controlo da ventilação baseado na placa (adequado ao exaustor)

Monitorização remota.

Diagnóstico remoto.

Módulo WiFi integrado para serviços digitais (Home Connect).

A utilização da função Home Connect depende da disponibilidade do serviço de cada país. Os serviços Home Connect não estão disponíveis em todos os países – para mais informação consulte: www.home-connect.com

Segurança

Interruptor principal.

Indicador de calor residual.

Segurança para crianças.

Dispositivo de segurança.

Função pausa.

Plano de instalação

Dependendo de tipo de instalação (sobre bancada ou embutida), deve ter em conta as especificações sobre o nicho.

Para combinar aparelhos Vario Serie 400, deve utilizar uma régua de união VA420 entre os aparelhos. Dependendo do tipo de instalação, deve-se colocar a régua que corresponda.

O peso e a estabilidade, particularmente em bancadas com espessura fina, deve-se ter em conta a colocação de estruturas de suporte adequadas. Ter em conta o peso do aparelho e do peso adicional.

Instruções adicionais para instalação embutida:

A instalação é possível em bancadas de pedra, em material sintético e de madeira. Deve ter em conta a resistência ao calor e ao isolamento de todos os cantos e arestas. Para outros materiais, por favor, consultar o fabricante da bancada.

A ranhura deve ser contínua e plana, para garantir a colocação exacta do aparelho. Não utilize revestimento descontínuo.

A largura das juntas pode variar devido às tolerâncias dimensionais das combinações e do corte do tampo.

Se instalar vários aparelhos em buracos de encastre individuais, a distancia mínima entre eles deve ser de 50 mm.

Adequado apenas para recipientes em ferro magnetizável. Para otimizar a distribuição de calor, recomenda-se a utilização de recipientes com base lisa.

A frigideira Wok WP 400 001 não é adequada para este aparelho.

O aparelho pode ser aplicado na bancada a partir de uma posição superior.

Peso aprox. do aparelho: 26.

Dados de ligação

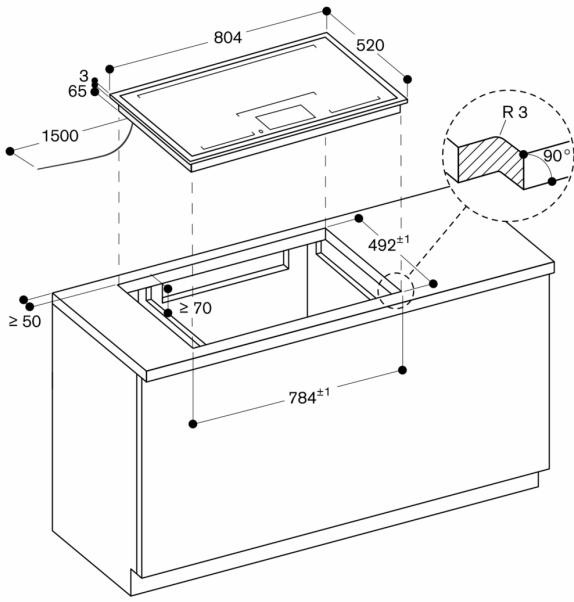
Potência total de ligação 7.4 kW.

Cabo de ligação 1.5 m sem ficha de ligação.

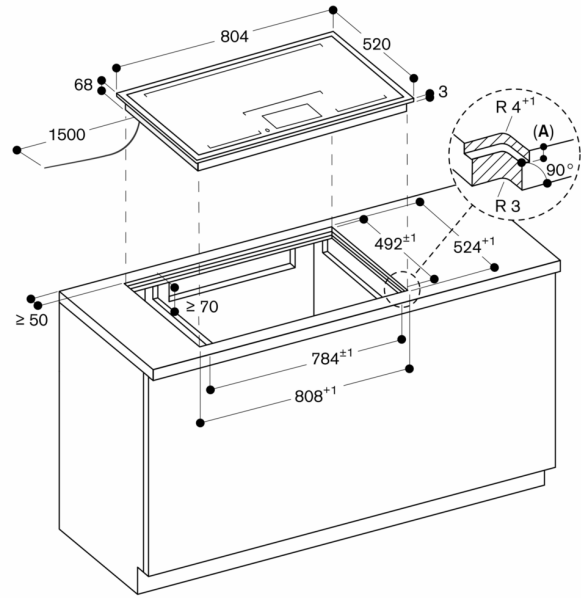
Consumo de energia em standby/ visor desligado 0.5 W.

Consumo de energia em standby/ rede 2 W.

Consulte o manual como proceder para desligar o módulo Wifi.



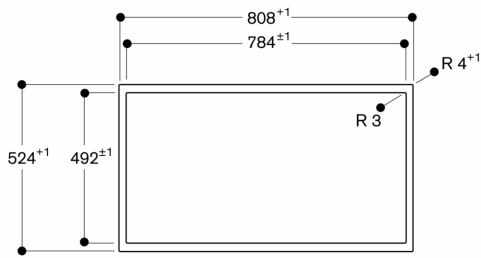
medidas em mm



A: 3,5^{0,5}

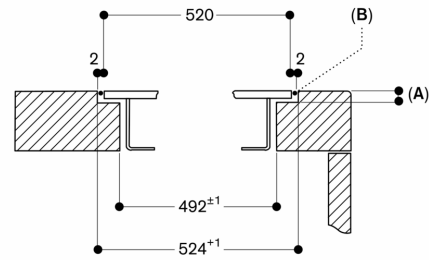
Medidas em mm

Vista de cima



Medidas em mm

Corte transversal

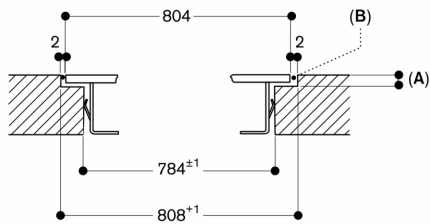


A: 3,5^{0,5}

B: Encher com silicone

Medidas em mm

Corte longitudinal



A: 3,5^{0,5}

B: Encher com silicone

Medidas em mm