



CV492105

A

Acessórios opcionais

AD410040:

Elemento união flexível plano DN150 VL

AD857010:

Tubo plano DN150 100cm, plástico

AD857015:

Tubo plano DN150 50cm, plástico

AD857030:

Curva 90° vertical tubos planos DN150

AD857031:

Curva 90° horizontal tubos planos DN150

AD857033:

Curva 90° vertical tubos planos DN150

AD857034:

Curva 90° vertical tubos planos DN150

AD857040:

Elemento de união tubos planos DN150

AD857041:

Adaptador tubos plano-redondo

AD857042:

Adaptador tubo plano-redondo, curva 90°

AD857050:

Difusor para rodapé

CA050300:

Tabuleiros zona flexível, 3 peças

CA051300:

Teppan Yaki para placas Flex Induction

CA051301:

Teppan Yaki

CA052300:

Grelhador para placas Flex Induction

CA055300:

Tabuleiro zona flexível, grande

CA082010:

Kit unducted recirculation

CA082061:

Kit inst. recirculação curva S+L (60cm)

CA082071:

Kit inst. recirculação curva L (70cm)

CA084010:

Filtros acústicos

CA282112:

Filtro de recirculação

GP900001:

Frigideira antiaderente de ø15cm

GP900002:

Frigideira antiaderente de ø19cm

GP900003:

Frigideira antiaderente de ø21cm

GP900004:

Frigideira antiaderente de ø28cm

Placa de indução flex induction com sistema de ventilação integrado Serie 400

90 cm

CV492105

Flexinduction nas zonas retangulares

Disposição dos recipientes livremente dentro de uma zona flexível, alargamento automático até 30 cm de largura.

Sistema de extração de alta eficiência integrado na superfície da placa.

Sistema de extração completamente automático.

Filtro de gordura de metal, fácil remoção, apto

para lavar na máquina de lavar loiça

Baixos consumos, baixo nível de ruído

Para saída ou recirculação de ar

Filtro de carvão ativo integrado de fácil remoção

por cima do sistema de recirculação

Sem aro, para encaixe plano

Zonas de cozedura

2 zonas flexInduction de 23x20 cm (2200 W, com booster 3700 W), em conjunto 23x40 cm (3300 W, com booster 3700 W), com extensão automática até 32x30 cm (3300 W, com booster 3700 W).

2 zonas flex induction de 20x23 cm (2200 W, com booster 3700 W), juntas 40x23 cm (3300 W, com booster 3700 W), com extensão automática até 30x32 cm (3300 W, com booster 3700 W).

Desempenho do sistema de ventilação

Desempenho e nível de ruído, nível 3/intensivo: Saída de ar de acordo com EN 61591. Nível de ruído de acordo com EN 60704-3.

Extração:

636m³/h.

70 / 74dB (A) re 1 pW.

Recirculação:

487 / 611m³/h.

67 / 72dB (A) re 1 pW.

Manuseamento

Comando com anel luminoso e indicação da zona de cozedura e nível de potência.

Controlo eletrónico com 12 níveis de potência.

Controlo intuitivo com duas cores no visor (branco / laranja)

3 níveis de potência com regulação eletrónica mais nível intensivo.

Características

Flexinduction na zona retangular.

Função frying sensor.

Função booster.

Sensor automático que controla a performance do sistema de ventilação.

Ativação automática do sistema de ventilação quando uma zona de confeção entra em funcionamento.

Ventilação com intervalos, 6 min.

Função controlo através de sensor automático ou manual.

Indicação de saturação do filtro de gordura ou filtro de carvão ativo.

Filtro removível apto para ir à máquina de lavar loiça.

Tampa em zinco preto de alta qualidade para sistema de ventilação, que pode ser lavada na máquina de lavar loiça

Motor de alta eficiência, sem escovas.

Fluxo de ar interior otimizado para melhor eficiência.

Cronómetro.

Alarme.

Função memória.

Menu de opções.

Regulação da potência.

Serviços digitais (Home Connect)

Controlo e monitorização da ventilação remotos.

Monitorização remota das zonas de confeção.

Diagnóstico remoto.

Módulo WiFi integrado para serviços digitais (Home Connect).

A utilização da função Home Connect depende da disponibilidade do serviço de cada país. Os serviços Home Connect não estão disponíveis em todos os países – para mais informação consulte: www.home-connect.com

Dados de consumo

Classe de eficiência energética A numa escala de eficiência energética de A+++ a D.

Consumo de energia 56.9 kWh/ano.

Classe de eficiência de extração A.

Classe de eficiência de iluminação -.

Classe de Eficiência do filtro de gordura B.

Nível sonoro min. 61 db / máx. 70 db normal.

Segurança

Indicação de funcionamento.

Reconhecimento automático de recipientes.

Indicador de calor residual para cada zona com 2 níveis

Segurança para crianças.

Dispositivo de segurança.

Amovível, apto para máquina lavar loiça e testado.

Recipiente removível com capacidade de 0,9-litros, apto para lavar na máquina de lavar loiça

Plano de instalação

Largura do armário inferior: min. 60 cm.

Profundidade da bancada: min. 60 cm com recirculação sem tubos, min. 65 cm com recirculação / extração com tubos.

Profundidade de encaixe 227 mm.

O conjunto de recirculação induzido CA 082 011 requer uma abertura vertical de min. 25 mm atrás do painel traseiro dos móveis. Sugeridos para desempenho ideal são 50 mm.

Pode aceder diretamente à saída de ar na parte traseira do aparelho com um elemento de tubo plano (DN 150).

No modo de extração de ar, deve ser instalada uma escotilha unidirecional com pressão máxima de abertura de 65 Pa.

Para um desempenho ideal na recirculação de ar, recomendamos uma área de superfície de saída de pelo menos 440 cm².

Adequado apenas para loiça em ferro magnetizável. Para otimizar a distribuição de calor, recomenda-se a utilização de recipientes com base lisa.

O motor resistente a entrada de pressão permite tubos de até 8 m com curvas de 3 x 90 °, mantendo desempenho suficiente.

O aparelho tem de ser fixado na sua parte inferior.

Peso aprox. do aparelho: 32.

Acessório de instalação

GAGGENAU

2024-03-19

1 /

CV492105

CA082011:

Kit inst. recirculação sem condutas

CA082061:

Kit inst. recirculação curva S+L (60cm)

CA082071:

Kit inst. recirculação curva L (70cm)

CA084010:

Filtros acústicos

CKI440000:

4 comandos redondos pretos, indução

CKI440010:

4 comandos redondos inox, indução

O aparelho deve estar livremente acessível da parte de baixo.

Ao instalar um aparelho de ventilação com o modo de extração onde existe uma lareira, é necessário a existência de um interruptor de segurança adequado.

A instalação é possível em bancadas de pedra, em material sintético e de madeira. Deve ter em conta a resistência ao calor e ao isolamento de todos os cantos e arestas. Para outros materiais, por favor, consultar o fabricante da bancada.

O peso e a estabilidade, particularmente em bancadas com espessura fina, deve-se ter em conta a colocação de estruturas de suporte adequadas. Ter em conta o peso do aparelho e do peso adicional.

A ranhura deve ser contínua e plana, para garantir a colocação exacta do aparelho. Não utilize revestimento descontínuo.

Devido à tolerância das medidas da vitrocerâmica e do corte da superfície de trabalho, a largura das juntas pode variar.

Dados de ligação

Potência total de ligação 7.4 kW.

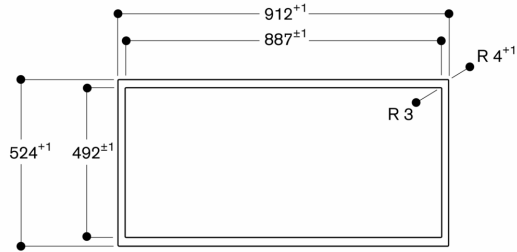
Cabo de ligação 1.5 m sem ficha de ligação.

Consumo de energia em standby/ visor desligado 0.5 W.

Consumo de energia em standby/ rede 2 W.

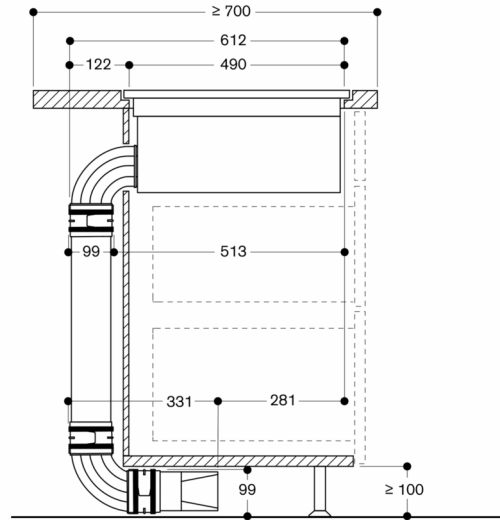
Consulte o manual como proceder para desligar o módulo Wifi.

Vista de cima



Medidas em mm

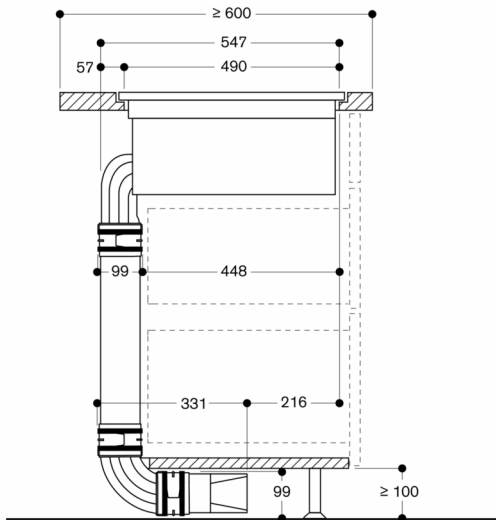
Vista lateral com kit de recirculação do ar em conduta, profundidade do tampo 700 mm; instalação embutida à face



Não recomendado para parede exterior ou piso sem isolamento térmico ($U \geq 0,5 \text{ W/m}^2\text{K}$)

Medidas em mm

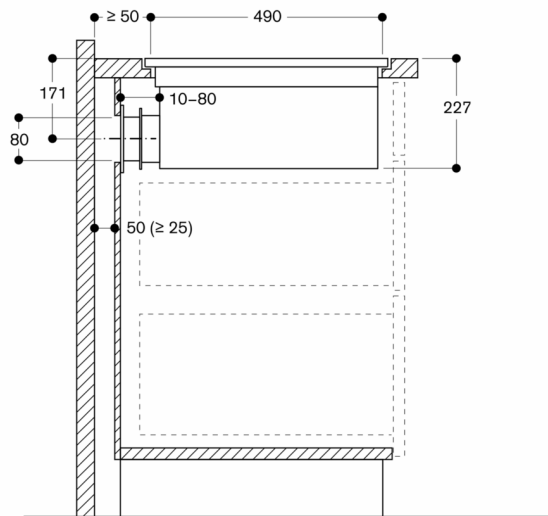
Vista lateral com kit de recirculação do ar em conduta, profundidade do tampo 600 mm; instalação embutida à face



Não recomendado para parede exterior ou piso sem isolamento térmico ($U \geq 0,5 \text{ W/m}^2\text{K}$)

Medidas em mm

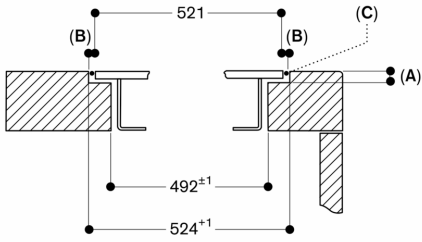
Vista lateral com recirculação sem conduta; instalação embutida à face



Não recomendado para parede exterior ou piso sem isolamento térmico ($U \geq 0,5 \text{ W/m}^2\text{K}$)

Medidas em mm

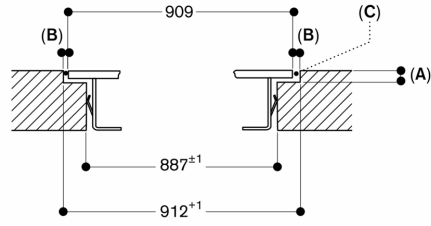
Corte transversal



- A: 6,5^{+0,5}
- B: 1,5
- C: Encher com silicone

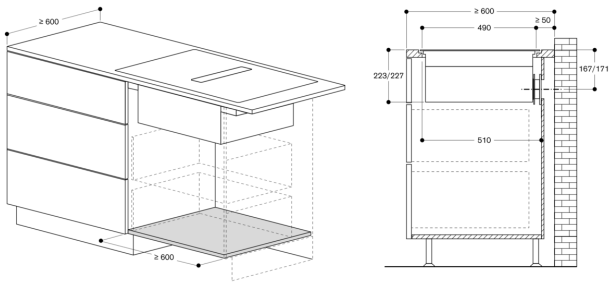
Medidas em mm

Longitudinal section

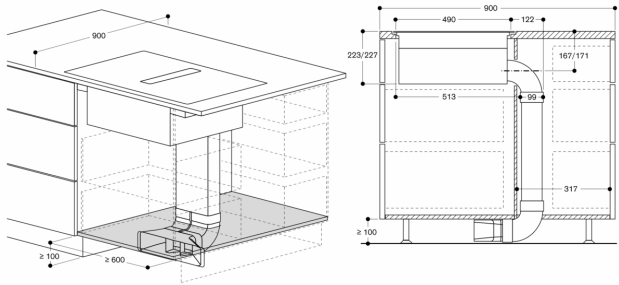


- A: 6.5^{+0.5}
- B: 1.5
- C: Fill with silicone

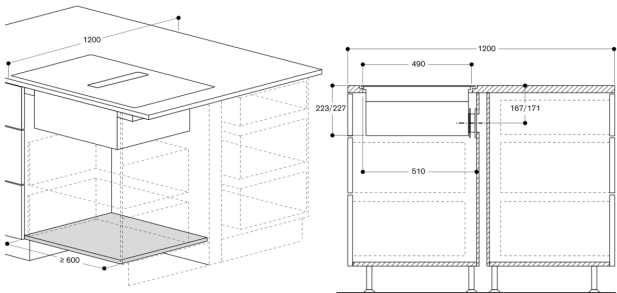
measurements in mm



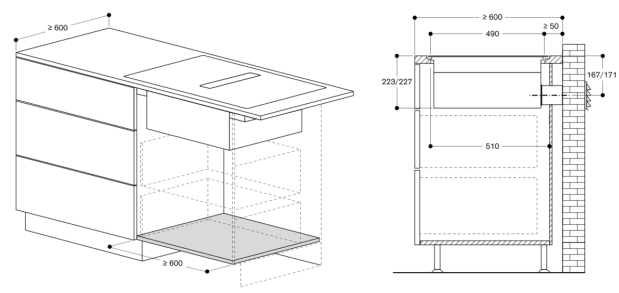
medidas em mm



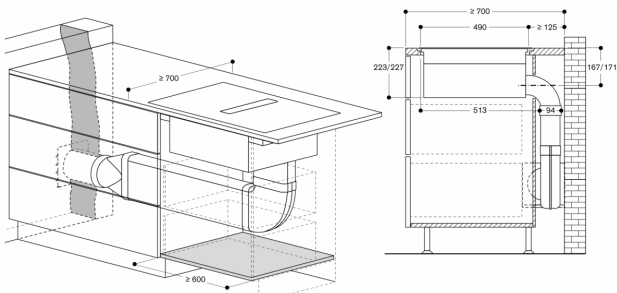
medidas em mm



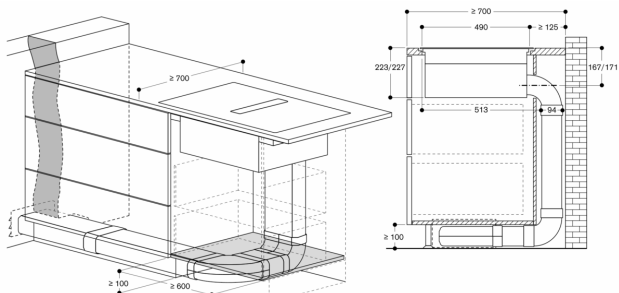
medidas em mm



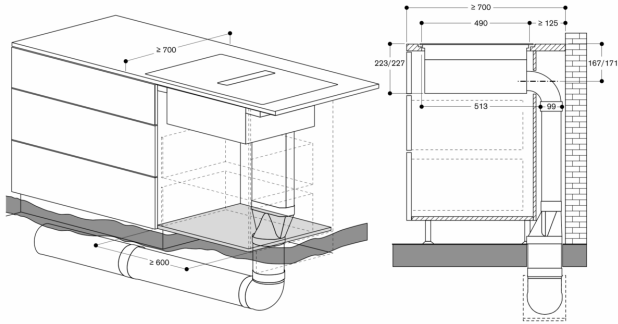
medidas em mm



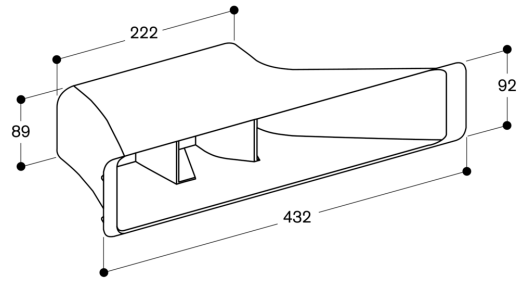
medidas em mm



medidas em mm



medidas em mm



medidas em mm